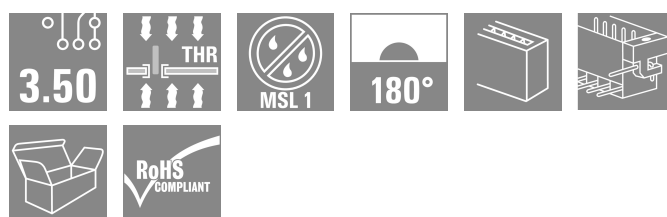
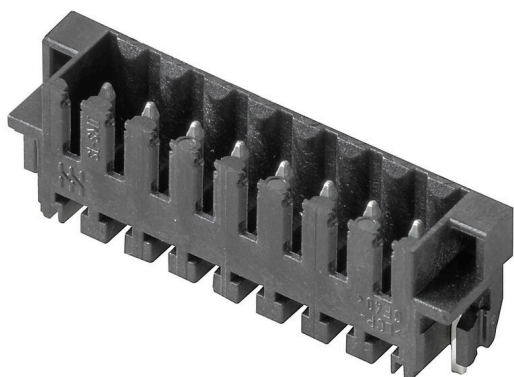


SL-SMT 3.50/08/180RF 1.5SN BK BX

Weidmüller Interface GmbH & Co. KG
Klingenbergstraße 26
D-32758 Detmold
Germany

www.weidmueller.com



Odporne na wysokie temperatury złącze męskie, raster 3,50 mm. Kierunek wsuwania względem płytki drukowanej: równoległy (90°), prosty (180°) lub pod kątem (135°) Warianty obudowy: zamknięta z boku (G), z kołnierzem śrubowym (F), z kołnierzem lutowanym (LF) oraz z kołnierzem zatraskowym do lutowania (RF) Zoptymalizowane do procesu SMT. Długość kołka 3,2 mm uniwersalna, do wszystkich metod lutowania Długość kołka 1,5 mm, zoptymalizowana do metod lutowania rozpliwowego Pakowane do pudełek (BX) lub w taśmie na szpuli (RL) Złącze męskie z możliwością kodowania

Ogólne dane zamówieniowe

Wersja	Złącze wtykowe do druku, Listwa męska, kołnierz zatraskiwany, Połączenie lutowane THT/THR, 3.50 mm, Liczba biegunów: 8, 180°, Długość kołka lutowniczego (l): 1.5 mm, cynowana, czarny, skrzynia
Nr zam.	1291370000
Typ	SL-SMT 3.50/08/180RF 1.5SN BK BX
GTIN (EAN)	4050118085327
Ilość	50 szt.
parametry produktu	IEC: 320 V / 15 A UL: 300 V / 10 A
opakowanie	skrzynia

Data sporządzenia 23.03.2026 01:29:58 MEZ

Aktualizacja katalogu / Rysunki

SL-SMT 3.50/08/180RF 1.5SN BK BX

Weidmüller Interface GmbH & Co. KG
Klingenbergstraße 26
D-32758 Detmold
Germany

www.weidmueller.com

Dane techniczne

Dopuszczenia

Atesty



ROHS	Zgodny
UL File Number Search	Witryna UL
Nr certyfikatu (UR)	E60693

Wymiary i masa

Głębokość	7.4 mm	Głębokość (cale)	0.2913 inch
Wysokość	12.6 mm	Wysokość (cale)	0.4961 inch
Najmniejsza wysokość montażu	11.1 mm	Szerokość	34.85 mm
Szerokość (cale)	1.372 inch	Masa netto	2.34 g

Zgodność produktu z wymogami środowiska naturalnego

Status zgodności z dyrektywą RoHS	Zgodne, bez wyłączenia		
REACH SVHC	Bez SVHC powyżej 0,1 wt%		
Ślad węglowy produktu	Kołyśka do bramy	0,028 kg CO2 eq.	

Specyfikacje systemu

Rodzina produktów	OMNIMATE Signal - seria BL/SL 3.50	Rodzaj przyłącza	Przyłącze dla obwodu drukowanego
montaż na płytce drukowanej	Połączenie lutowane THT/THR	Raster w mm (P)	3.50 mm
Raster w calach (P)	0.138 "	kąt odejścia	180°
Liczba biegunów	8	liczba kołków lutowanych na biegun	1
Długość kołka lutowniczego (l)	1.5 mm	Tolerancja długości kołka lutowniczego	0 / -0.3 mm
Wymiary kołka lutowniczego	d = 1,2 mm, ośmiokątny	Wymiary kołka lutowniczego = d tolerancja	0 / -0,03 mm
Średnica otworu oczka lutowniczego (D)	1.4 mm	Tolerancja średnicy otworu oczka lutowniczego (D)	+ 0,1 mm
Średnica zewnętrzna pola lutowniczego	2.3 mm	Średnica otworu w szablonie	2.1 mm
L1 in mm	24.50 mm	L1 w calach	0.965 "
Liczba rzędów	1	liczba rzędów z biegunami	1
zabezpieczenie przed dotykiem wg DIN VDE 57 106	zabezpieczony przed dotknięciem palcami w stanie wetkniętym/ dłonią w stanie niewetkniętym	zabezpieczenie przed dotykiem wg DIN VDE 0470	IP 20 w stanie wetkniętym/ IP 10 w stanie niewetkniętym
Rezystancja skrośna	≤5 mΩ	element kodowany	Tak
Siła wtykania/biegun, maks.	6 N	Siła ciągnięcia / biegun, maks.	6 N

Dane materiałowe

Materiał izolacyjny	LCP GF	Barwny	czarny
Tabela kolorów (podobny)	RAL 9011	grupa materiałów izolacyjnych	IIla
Porównywalny wskaźnik śledzenia (CTI)	≥ 175	Moisture Level (MSL)	1
Klasa palności wg UL 94	V-0	Materiał styków	Stop Cu
Powierzchnia styku	cynowana	Struktura warstwowa przyłącza lutowanego	2...3 μm Ni
Temperatura magazynowania, min.	-40 °C	Temperatura magazynowania, max.	70 °C
Temperatura pracy, min.	-50 °C	Temperatura pracy, max.	100 °C
Zakres temperatur montaż, min.	-30 °C	Zakres temperatur montaż, max.	100 °C

SL-SMT 3.50/08/180RF 1.5SN BK BX

Weidmüller Interface GmbH & Co. KG

Klingenbergstraße 26

D-32758 Detmold

Germany

www.weidmueller.com

Dane techniczne

Dane znamionowe wg IEC

przetestowane zgodnie z normą	IEC 60664-1, IEC 61984	Prąd znamionowy, min. liczba biegunów (Tu=20°C)	15 A
Prąd znamionowy, maks. liczba biegunów (Tu=20°C)	12 A	Prąd znamionowy, min. liczba biegunów (Tu=40°C)	13 A
Prąd znamionowy, maks. liczba biegunów (Tu=40°C)	10 A	napięcie znamionowe przy kat. przepięć/stopniu zanieczyszczenia II/2	320 V
napięcie znamionowe przy kat. przepięć/stopniu zanieczyszczenia III/2	160 V	napięcie znamionowe przy kat. przepięć/stopniu zanieczyszczenia III/3	160 V
znamionowe napięcie udarowe przy kat. przepięć/stopniu zanieczyszczenia II/2	2.5 kV	znamionowe napięcie udarowe przy kat. przepięć/stopniu zanieczyszczenia III/2	2.5 kV
znamionowe napięcie udarowe przy kat. przepięć/stopniu zanieczyszczenia III/3	2.5 kV		

Dane znamionowe wg CSA

Napięcie znamionowe (grupa użytkowa B / CSA)	300 V	Napięcie znamionowe (grupa użytkowa D / CSA)	300 V
Prąd znamionowy (grupa użytkowa B / CSA)	10 A	Prąd znamionowy (grupa użytkowa D / CSA)	10 A

Dane znamionowe wg UL 1059

Instytut (UR)	UR	Nr certyfikatu (UR)	E60693
Napięcie znamionowe (grupa użytkowa B / UL 1059)	300 V	Napięcie znamionowe (grupa użytkowa D / UL 1059)	300 V
Prąd znamionowy (grupa użytkowa B / UL 1059)	10 A	Prąd znamionowy (grupa użytkowa D / UL 1059)	10 A
Odniesienie do wartości znamionowych	W specyfikacji podano wartości minimalne, szczegóły – patrz certyfikat.		

Opakowanie

opakowanie	skrzynia	Długość VPE	110.00 mm
Szerokość VPE	71.00 mm	Wysokość VPE	60.00 mm

Ważna informacja

Zgodność IPC	Zgodność: produkty są projektowane, wytwarzane oraz dostarczane zgodnie z uznanymi normami międzynarodowymi, właściwości produktów są zgodne z gwarantowanymi w karcie katalogowej lub ich jakość wykonania jest zgodna z wymogami klasy 2 wg IPC-A-610. Na życzenie mogą być ocenione dalsze wymagania dotyczące produktów.		
Uwagi	<ul style="list-style-type: none"> • Gold-plated contact surfaces on request • Rated current related to rated cross-section & min. No. of poles. • Diameter of solder eyelet D = 1.4+0.1mm • Solder eyelet diameter D = 1.5 + 0.1 mm, from 9 poles • P on drawing = pitch • Rated data refer only to the component itself. Clearance and creepage distances to other components are to be designed in accordance with the relevant application standards. • In accordance with IEC 61984, OMNIMATE-connectors are connectors without breaking capacity (COC). During designated use, connectors are not allowed to be engaged or disengaged when live or under load • Long term storage of the product with average temperature of 50 °C and maximum humidity 70%, 36 months 		

Klasyfikacje

ETIM 8.0	EC002637	ETIM 9.0	EC002637
ETIM 10.0	EC002637	ECLASS 14.0	27-46-02-01

Data sporządzenia 23.03.2026 01:29:58 MEZ

Aktualizacja katalogu / Rysunki

SL-SMT 3.50/08/180RF 1.5SN BK BX

Weidmüller Interface GmbH & Co. KG
Klingenbergstraße 26
D-32758 Detmold
Germany

www.weidmueller.com

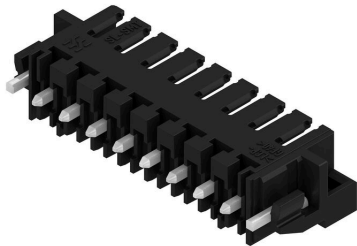
Dane techniczne

ECLASS 15.0

27-46-02-01

Rysunki

Zdjęcie produktu



Rysunek wymiarowany



Rysunek wymiarowany



Rysunek wymiarowany



Przykład zastosowania



Przykład zastosowania

