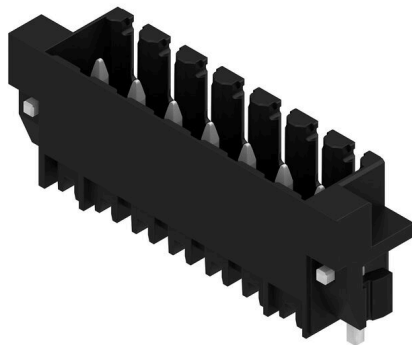


SL-SMT 3.50/07/180RF 1.5SN BK BX

Weidmüller Interface GmbH & Co. KG
Klingenbergstraße 26
D-32758 Detmold
Germany

www.weidmuller.com

Zdjęcie produktu



Odporne na wysokie temperatury złącze męskie, raster 3,50 mm. Kierunek wsuwania względem płytki drukowanej: równoległy (90°), prosty (180°) lub pod kątem (135°) Warianty obudowy: zamknięta z boku (G), z kołnierzem śrubowym (F), z kołnierzem lutowanym (LF) oraz z kołnierzem zatraskowym do lutowania (RF) Zoptymalizowane do procesu SMT. Długość kołka 3,2 mm uniwersalna, do wszystkich metod lutowania Długość kołka 1,5 mm, zoptymalizowana do metod lutowania rozpliwowego Pakowane do pudełek (BX) lub w taśmie na szpuli (RL) Złącze męskie z możliwością kodowania

Ogólne dane zamówieniowe

| | |
|--------------------|--|
| Wersja | Złącze wtykowe do druku, Listwa męska, kołnierz zatraskiwany, Połączenie lutowane THT/THR, 3.50 mm, Liczba biegunów: 7, 180°, Długość kołka lutowniczego (l): 1.5 mm, cynowana, czarny, skrzynia |
| Nr zam. | 1291340000 |
| Typ | SL-SMT 3.50/07/180RF 1.5SN BK BX |
| GTIN (EAN) | 4050118085273 |
| Ilość | 50 szt. |
| parametry produktu | IEC: 320 V / 15 A UL: 300 V / 10 A |
| opakowanie | skrzynia |

Creation date 18.02.2026 06:53:53 MEZ

Catalogue status / Drawings

SL-SMT 3.50/07/180RF 1.5SN BK BX

Weidmüller Interface GmbH & Co. KG
Klingenbergstraße 26
D-32758 Detmold
Germany

www.weidmueller.com

Technical data

Dopuszczenia

Atesty



| | |
|-----------------------|----------------------------|
| ROHS | Zgodny |
| UL File Number Search | Witryna UL |
| Nr certyfikatu (UR) | E60693 |

Wymiary i masa

| | | | |
|------------------------------|-------------|------------------|-------------|
| Głębokość | 7.4 mm | Głębokość (cale) | 0.2913 inch |
| Wysokość | 12.6 mm | Wysokość (cale) | 0.4961 inch |
| Najmniejsza wysokość montażu | 11.1 mm | Szerokość | 31.35 mm |
| Szerokość (cale) | 1.2342 inch | Masa netto | 2.13 g |

Zgodność produktu z wymogami środowiska naturalnego

| | | | |
|-----------------------------------|--------------------------|------------------|--|
| Status zgodności z dyrektywą RoHS | Zgodne, bez wyłączenia | | |
| REACH SVHC | Bez SVHC powyżej 0,1 wt% | | |
| Ślad węglowy produktu | Kołyśka do bramy | 0,025 kg CO2 eq. | |

Specyfikacje systemu

| | | | |
|---|--|---|---|
| Rodzina produktów | OMNIMATE Signal - seria BL/SL 3.50 | Rodzaj przyłącza | Przyłącze dla obwodu drukowanego |
| montaż na płytce drukowanej | Połączenie lutowane THT/THR | Raster w mm (P) | 3.50 mm |
| Raster w calach (P) | 0.138 " | kąt odejścia | 180° |
| Liczba biegunów | 7 | liczba kołków lutowanych na biegun | 1 |
| Długość kołka lutowniczego (l) | 1.5 mm | Tolerancja długości kołka lutowniczego | 0 / -0.3 mm |
| Wymiary kołka lutowniczego | d = 1,2 mm, ośmiokątny | Wymiary kołka lutowniczego = d tolerancja | 0 / -0,03 mm |
| Średnica otworu oczka lutowniczego (D) | 1.4 mm | Tolerancja średnicy otworu oczka lutowniczego (D) | + 0,1 mm |
| Średnica zewnętrzna pola lutowniczego | 2.3 mm | Średnica otworu w szablonie | 2.1 mm |
| L1 in mm | 21.00 mm | L1 w calach | 0.827 " |
| Liczba rzędów | 1 | liczba rzędów z biegunami | 1 |
| zabezpieczenie przed dotykiem wg DIN VDE 57 106 | zabezpieczony przed dotknięciem palcami w stanie wetkniętym/ dłonią w stanie niewetkniętym | zabezpieczenie przed dotykiem wg DIN VDE 0470 | IP 20 w stanie wetkniętym/ IP 10 w stanie niewetkniętym |
| Rezystancja skrośna | ≤5 mΩ | element kodowany | Tak |
| Siła wtykania/biegun, maks. | 6 N | Siła ciągnięcia / biegun, maks. | 6 N |

Dane materiałowe

| | | | |
|---------------------------------------|----------|--|-------------|
| Materiał izolacyjny | LCP GF | Barwny | czarny |
| Tabela kolorów (podobny) | RAL 9011 | grupa materiałów izolacyjnych | IIla |
| Porównywalny wskaźnik śledzenia (CTI) | ≥ 175 | Moisture Level (MSL) | 1 |
| Klasa palności wg UL 94 | V-0 | Materiał styków | Stop Cu |
| Powierzchnia styku | cynowana | Struktura warstwowa przyłącza lutowanego | 2...3 μm Ni |
| Temperatura magazynowania, min. | -40 °C | Temperatura magazynowania, max. | 70 °C |
| Temperatura pracy, min. | -50 °C | Temperatura pracy, max. | 100 °C |
| Zakres temperatur montaż, min. | -30 °C | Zakres temperatur montaż, max. | 100 °C |

SL-SMT 3.50/07/180RF 1.5SN BK BX

Weidmüller Interface GmbH & Co. KG
Klingenbergstraße 26
D-32758 Detmold
Germany

www.weidmueller.com

Technical data

Dane znamionowe wg IEC

| | | | |
|---|------------------------|---|--------|
| przetestowane zgodnie z normą | IEC 60664-1, IEC 61984 | Prąd znamionowy, min. liczba biegunów (Tu=20°C) | 15 A |
| Prąd znamionowy, maks. liczba biegunów (Tu=20°C) | 12 A | Prąd znamionowy, min. liczba biegunów (Tu=40°C) | 13 A |
| Prąd znamionowy, maks. liczba biegunów (Tu=40°C) | 10 A | napięcie znamionowe przy kat. przepięć/stopniu zanieczyszczenia II/2 | 320 V |
| napięcie znamionowe przy kat. przepięć/stopniu zanieczyszczenia III/2 | 160 V | napięcie znamionowe przy kat. przepięć/stopniu zanieczyszczenia III/3 | 160 V |
| znamionowe napięcie udarowe przy kat. przepięć/stopniu zanieczyszczenia II/2 | 2.5 kV | znamionowe napięcie udarowe przy kat. przepięć/stopniu zanieczyszczenia III/2 | 2.5 kV |
| znamionowe napięcie udarowe przy kat. przepięć/stopniu zanieczyszczenia III/3 | 2.5 kV | | |

Dane znamionowe wg CSA

| | | | |
|--|-------|--|-------|
| Napięcie znamionowe (grupa użytkowa B / CSA) | 300 V | Napięcie znamionowe (grupa użytkowa D / CSA) | 300 V |
| Prąd znamionowy (grupa użytkowa B / CSA) | 10 A | Prąd znamionowy (grupa użytkowa D / CSA) | 10 A |

Dane znamionowe wg UL 1059

| | | | |
|--|---|--|--------|
| Instytut (UR) | UR | Nr certyfikatu (UR) | E60693 |
| Napięcie znamionowe (grupa użytkowa B / UL 1059) | 300 V | Napięcie znamionowe (grupa użytkowa D / UL 1059) | 300 V |
| Prąd znamionowy (grupa użytkowa B / UL 1059) | 10 A | Prąd znamionowy (grupa użytkowa D / UL 1059) | 10 A |
| Odniesienie do wartości znamionowych | W specyfikacji podano wartości minimalne, szczegóły – patrz certyfikat. | | |

Opakowanie

| | | | |
|---------------|----------|--------------|-----------|
| opakowanie | skrzynia | Długość VPE | 112.00 mm |
| Szerokość VPE | 85.00 mm | Wysokość VPE | 35.00 mm |

Ważna informacja

| | | | |
|--------------|--|--|--|
| Zgodność IPC | Zgodność: produkty są projektowane, wytwarzane oraz dostarczane zgodnie z uznanymi normami międzynarodowymi, właściwości produktów są zgodne z gwarantowanymi w karcie katalogowej lub ich jakość wykonania jest zgodna z wymogami klasy 2 wg IPC-A-610. Na życzenie mogą być ocenione dalsze wymagania dotyczące produktów. | | |
| Uwagi | <ul style="list-style-type: none"> • Gold-plated contact surfaces on request • Rated current related to rated cross-section & min. No. of poles. • Diameter of solder eyelet D = 1.4+0.1mm • Solder eyelet diameter D = 1.5 + 0.1 mm, from 9 poles • P on drawing = pitch • Rated data refer only to the component itself. Clearance and creepage distances to other components are to be designed in accordance with the relevant application standards. • In accordance with IEC 61984, OMNIMATE-connectors are connectors without breaking capacity (COC). During designated use, connectors are not allowed to be engaged or disengaged when live or under load • Long term storage of the product with average temperature of 50 °C and maximum humidity 70%, 36 months | | |

Klasyfikacje

| | | | |
|-----------|----------|-------------|-------------|
| ETIM 8.0 | EC002637 | ETIM 9.0 | EC002637 |
| ETIM 10.0 | EC002637 | ECLASS 14.0 | 27-46-02-01 |

SL-SMT 3.50/07/180RF 1.5SN BK BX

Weidmüller Interface GmbH & Co. KG
Klingenbergstraße 26
D-32758 Detmold
Germany

www.weidmueller.com

Technical data

ECLASS 15.0

27-46-02-01

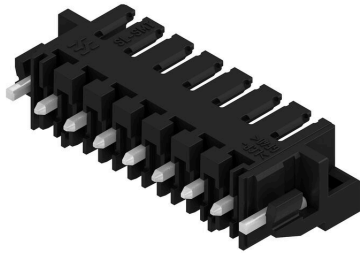
SL-SMT 3.50/07/180RF 1.5SN BK BX

Weidmüller Interface GmbH & Co. KG
 Klingenbergstraße 26
 D-32758 Detmold
 Germany

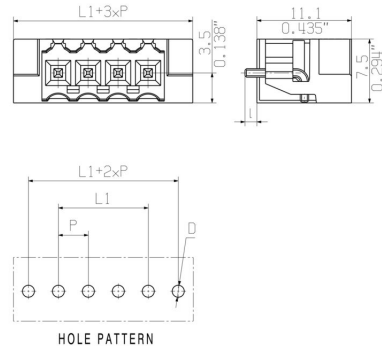
www.weidmueller.com

Drawings

Zdjęcie produktu



Rysunek wymiarowany



Rysunek wymiarowany



Rysunek wymiarowany



Przykład zastosowania



Przykład zastosowania

