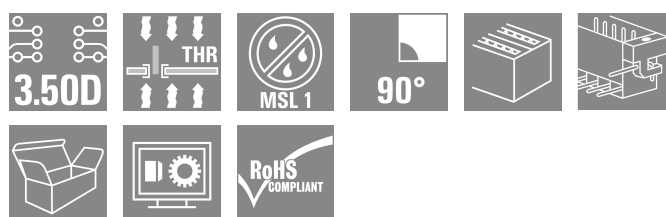


S2C-SMT 3.50/18/90LF 3.2SN BK BX

Weidmüller Interface GmbH & Co. KG
 Klingenbergstraße 26
 D-32758 Detmold
 Germany

www.weidmueller.com

Zdjęcie produktu

Odporne na wysokie temperatury złącze męskie Zabezpieczenie przed dotknięciem Pasuje do wtyku żeńskiego B2CF 3.50 PUSH IN Kierunek wtykania prostopadły lub równoległy do płytki drukowanej (180° / 90°) Warianty obudowy: zamknięta (G) oraz z kołnierzem lutowanym (LF) Pakowane do pudełek (BX) lub na antystatycznej taśmie na szpuli (w taśmie na szpuli RL) Przystosowane do procesów lutowania rozpliwowego i falowego w przemyśle Długość kołków 1,5 mm albo 3,2 mm

Ogólne dane zamówieniowe

Wersja	Złącze wtykowe do druku, Listwa męska, kołnierz lutowany, Połączenie lutowane THT/THR, 3.50 mm, Liczba biegunów: 18, 90°, Długość kołka lutowniczego (l): 3.2 mm, cynowana, czarny, skrzynia
Nr zam.	1289520000
Typ	S2C-SMT 3.50/18/90LF 3.2SN BK BX
GTIN (EAN)	4050118081916
Ilość	48 szt.
parametry produktu	IEC: 200 V / 13.4 A UL: 150 V / 9.5 A
opakowanie	skrzynia

Data sporządzenia 20.03.2026 06:59:27 MEZ

Aktualizacja katalogu / Rysunki

S2C-SMT 3.50/18/90LF 3.2SN BK BX

Weidmüller Interface GmbH & Co. KG

Klingenbergstraße 26

D-32758 Detmold

Germany

www.weidmueller.com

Dane techniczne

Dopuszczenia

Atesty



ROHS	Zgodny
UL File Number Search	Witryna UL
Nr certyfikatu (cURus)	E60693

Wymiary i masa

Głębokość	14.2 mm	Głębokość (cale)	0.5591 inch
Wysokość	14 mm	Wysokość (cale)	0.5512 inch
Najmniejsza wysokość montażu	10.8 mm	Szerokość	38.5 mm
Szerokość (cale)	1.5157 inch	Masa netto	6.64 g

Zgodność produktu z wymogami środowiska naturalnego

Status zgodności z dyrektywą RoHS	Zgodne, bez wyłączenia
REACH SVHC	Bez SVHC powyżej 0,1 wt%

Specyfikacje systemu

Rodzina produktów	OMNIMATE Signal - seria B2C/S2C 3.50 - 2- rzędowe	Rodzaj przyłącza	Przyłącze dla obwodu drukowanego
montaż na płytce drukowanej	Połączenie lutowane THT/ THR	Raster w mm (P)	3.50 mm
Raster w calach (P)	0.138 "	kąt odejścia	90°
Liczba biegunów	18	liczba kołków lutowanych na biegun	1
Długość kołka lutowniczego (l)	3.2 mm	Wymiary kołka lutowniczego	d = 1,0 mm, ośmiokątny
Średnica otworu oczka lutowniczego (D)	1.3 mm	Tolerancja średnicy otworu oczka lutowniczego (D)	+ 0,1 mm
Średnica zewnętrzna pola lutowniczego	2.1 mm	Średnica otworu w szablonie	1.9 mm
L1 in mm	28.00 mm	L1 w calach	1.102 "
Liczba rzędów	1	liczba rzędów z biegunami	2
zabezpieczenie przed dotykiem wg DIN VDE 57 106	zabezpieczony przed dotknięciem palcami w stanie niewetkniętym/ dłonią w stanie wetkniętym	zabezpieczenie przed dotykiem wg DIN VDE 0470	IP 20 w stanie wetkniętym/ IP 10 w stanie niewetkniętym
element kodowany	Tak	Siła wtykania/biegun, maks.	3.5 N
Siła ciągnięcia / biegun, maks.	3.5 N		

Dane materiałowe

Materiał izolacyjny	LCP GF	Barwny	czarny
Tabela kolorów (podobny)	RAL 9011	grupa materiałów izolacyjnych	IIIb
Porównywalny wskaźnik śledzenia (CTI)	≥ 175	Moisture Level (MSL)	1
Klasa palności wg UL 94	V-0	Materiał styków	Stop Cu
Powierzchnia styku	cynowana	Struktura warstwowa przyłącza lutowanego	1...3 μm Ni / 2...5 μm Sn matt
Struktura warstwowa wtyku	2...5 μm Sn / 1...3 μm Ni	Temperatura magazynowania, min.	-40 °C
Temperatura magazynowania, max.	70 °C	Temperatura pracy, min.	-50 °C
Temperatura pracy, max.	-120 °C	Zakres temperatur montaż, min.	-40 °C
Zakres temperatur montaż, max.	120 °C		

S2C-SMT 3.50/18/90LF 3.2SN BK BX

Weidmüller Interface GmbH & Co. KG

Klingenbergstraße 26

D-32758 Detmold

Germany

www.weidmueller.com

Dane techniczne**Dane znamionowe wg IEC**

przetestowane zgodnie z normą	IEC 60664-1, IEC 61984	Prąd znamionowy, min. liczba biegunów (Tu=20°C)	13.4 A
Prąd znamionowy, min. liczba biegunów (Tu=40°C)	12 A	napięcie znamionowe przy kat. przepięć/stopniu zanieczyszczenia II/2	200 V
napięcie znamionowe przy kat. przepięć/stopniu zanieczyszczenia III/2	160 V	napięcie znamionowe przy kat. przepięć/stopniu zanieczyszczenia III/3	80 V
znamionowe napięcie udarowe przy kat. przepięć/stopniu zanieczyszczenia II/2	2.5 kV	znamionowe napięcie udarowe przy kat. przepięć/stopniu zanieczyszczenia III/2	2.5 kV
znamionowe napięcie udarowe przy kat. przepięć/stopniu zanieczyszczenia III/3	2.5 kV	odporność na zwarcia	3 x 1s z 80 A

Dane znamionowe wg CSA

Instytut (CSA)	CSA	Nr certyfikatu (CSA)	200039-1121690
Napięcie znamionowe (grupa użytkowa B / CSA)	150 V	Napięcie znamionowe (grupa użytkowa C / CSA)	50 V
Napięcie znamionowe (grupa użytkowa D / CSA)	150 V	Prąd znamionowy (grupa użytkowa B / CSA)	9.5 A
Prąd znamionowy (grupa użytkowa C / CSA)	9.5 A	Prąd znamionowy (grupa użytkowa D / CSA)	9.5 A

Odniesienie do wartości znamionowych W specyfikacji podano wartości minimalne, szczegóły – patrz certyfikat.

Dane znamionowe wg UL 1059

Instytut (cURus)	CURUS	Nr certyfikatu (cURus)	E60693
Napięcie znamionowe (grupa użytkowa B / UL 1059)	150 V	Napięcie znamionowe (grupa użytkowa C / UL 1059)	50 V
Prąd znamionowy (grupa użytkowa B / UL 1059)	9.5 A	Prąd znamionowy (grupa użytkowa C / UL 1059)	9.5 A
Prąd znamionowy (grupa użytkowa D / UL 1059)	9.5 A	Odniesienie do wartości znamionowych	W specyfikacji podano wartości minimalne, szczegóły – patrz certyfikat.

Opakowanie

opakowanie	skrzynia	Długość VPE	351.00 mm
Szerokość VPE	135.00 mm	Wysokość VPE	26.00 mm

Ważna informacja

Zgodność IPC	Zgodność: produkty są projektowane, wytwarzane oraz dostarczane zgodnie z uznanymi normami międzynarodowymi, właściwości produktów są zgodne z gwarantowanymi w karcie katalogowej lub ich jakość wykonania jest zgodna z wymogami klasy 2 wg IPC-A-610. Na życzenie mogą być ocenione dalsze wymagania dotyczące produktów.
Uwagi	<ul style="list-style-type: none"> • Gold-plated contact surfaces on request • Rated current related to rated cross-section & min. No. of poles. • Spacing between rows: see hole layout • P on drawing = pitch • Rated data refer only to the component itself. Clearance and creepage distances to other components are to be designed in accordance with the relevant application standards. • In accordance with IEC 61984, OMNIMATE-connectors are connectors without breaking capacity (COC). During designated use, connectors are not allowed to be engaged or disengaged when live or under load • Long term storage of the product with average temperature of 50 °C and maximum humidity 70%, 36 months

S2C-SMT 3.50/18/90LF 3.2SN BK BX

Weidmüller Interface GmbH & Co. KG
Klingenbergstraße 26
D-32758 Detmold
Germany

www.weidmueller.com

Dane techniczne

Klasyfikacje

ETIM 8.0	EC002637	ETIM 9.0	EC002637
ETIM 10.0	EC002637	ECLASS 14.0	27-46-02-01
ECLASS 15.0	27-46-02-01		

S2C-SMT 3.50/18/90LF 3.2SN BK BX

Weidmüller Interface GmbH & Co. KG
Klingenbergstraße 26
D-32758 Detmold
Germany

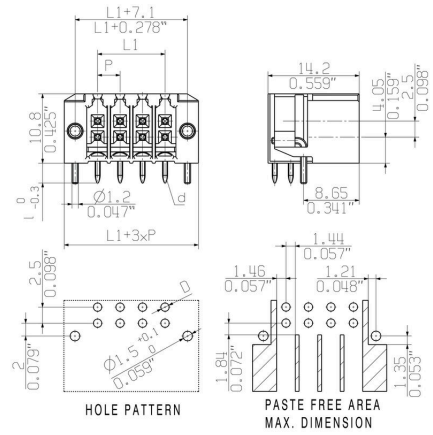
www.weidmueller.com

Rysunki

Zdjęcie produktu



Rysunek wymiarowany



Akcesoria

LED wskaźniki iluminacyjne



Skuteczne: połączenie między diodami diodą LED a panelem przednim.

Wskaźniki oświetleniowe umożliwiają użytkownikom nadzór nad stanem przełączania bez stosowania specjalnych konstrukcji: optyczne tworzywo sztuczne kieruje światło ze standardowych diod LED wokół zagięcia do złączy lub przez płytę przednią.

Elementy światłowodowe są po prostu zatraskiwane za odpowiednimi złączami męskimi z zagięciem 90° (kierunek wyjścia 90°). Wersje o różnych wysokościach konstrukcyjnych wiązki świetlnej osiągają maksymalną sprawność światła dla diod LED z różnymi konstrukcjami lub wysokościami konstrukcyjnymi. Zalety w porównaniu z rozwiązaniami konwencjonalnymi: Nie jest wymagana dodatkowa płytka obwodu LED za panelem przednim Nie są wymagane „diody LED na długich nóżkach” z oddzielnym mocowaniem Wygięta linia kabla światłowodowego dla maksymalnej sprawności światła Nieskomplikowane otwory w płycie przedniej dzięki okrągłemu kształtowi wychodzącej wiązki światła Łatwe utrzymanie poprawnych odstępów i odległości między częściami przewodzącymi Rozwiązanie można podzielić na mniejsze liczby biegunów Efekt: uproszczenie procesu produkcji, obniżenie kosztów i uproszczenie designu

Ogólne dane zamówieniowe

Typ	S2L/S2C 3.5 FLA 20/10 S...	Wersja
Nr zam.	1814590000	Złącze wtykowe do druku, Akcesoria, wskaźnik iluminacyjny,
GTIN (EAN)	4032248302826	transparentny, Liczba biegunów: 10
Ilość	50 ST	

Elementy kodujące



Łączy tylko to, co łączyć trzeba: właściwe złącze na właściwym miejscu.

Elementy kodujące i urządzenia blokujące wyraźnie przypisują elementy łączące podczas procesu produkcji i obsługi

Elementy kodujące i urządzenia blokujące są wkładane przed montażem lub podczas fazy konfekcjonowania kabli. Alternatywa oferowana przez Weidmüller: wystarczy przeprowadzić indywidualną konfigurację w internetowym konfiguratorze wariantów i otrzyma się kodowany element.

Nieprawidłowy montaż na płycie drukowanej i nieprawidłowe podłączenie elementów łączących nie jest już możliwe.

Zaleta: nie trzeba szukać błędów podczas produkcji a użytkownikowi nie grożą błędy podczas montażu.

S2C-SMT 3.50/18/90LF 3.2SN BK BX

Weidmüller Interface GmbH & Co. KG
Klingenbergstraße 26
D-32758 Detmold
Germany

www.weidmueller.com

Akcesoria**Ogólne dane zamówieniowe**

Typ	B2L/S2L 3.50 KO BK BX	Wersja
Nr zam.	1849740000	Złącze wtykowe do druku, Akcesoria, Element kodujący, czarny, Liczba
GTIN (EAN)	4032248378203	biegunów: 1
Ilość	100 ST	
Typ	B2L/S2L 3.50 KO OR BX	Wersja
Nr zam.	1849730000	Złącze wtykowe do druku, Akcesoria, Element kodujący,
GTIN (EAN)	4032248378197	pomarańczowy, Liczba biegunów: 1
Ilość	100 ST	

LED wskaźniki iluminacyjne

Skuteczne: połączenie między diodami diodą LED a panelem przednim.

Wskaźniki oświetleniowe umożliwiają użytkownikom nadzór nad stanem przełączania bez stosowania specjalnych konstrukcji: optyczne tworzywo sztuczne kieruje światło ze standardowych diod LED wokół zagięcia do złączy lub przez płytę przednią.

Elementy światłowodowe są po prostu zatrzaskiwane za odpowiednimi złączami męskimi z zagięciem 90° (kierunek wyjścia 90°). Wersje o różnych wysokościach konstrukcyjnych wiązki świetlnej osiągają maksymalną sprawność światła dla diod LED z różnymi konstrukcjami lub wysokościami konstrukcyjnymi.

Zalety w porównaniu z rozwiązaniami konwencjonalnymi:
Nie jest wymagana dodatkowa płytka obwodu LED za panelem przednim
Nie są wymagane „diody LED na długich nóżkach” z oddzielnym mocowaniem
Wygięta linia kabla światłowodowego dla maksymalnej sprawności światła
Nieskomplikowane otwory w płycie przedniej dzięki okrągłemu kształtowi wychodzącej wiązki światła
Łatwe utrzymanie poprawnych odstępów i odległości między częściami przewodzącymi
Rozwiązanie można podzielić na mniejsze liczby biegunów
Efekt: uproszczenie procesu produkcji, obniżenie kosztów i uproszczenie designu

Ogólne dane zamówieniowe

Typ	S2L/S2C 3.5 FLA 20/10	Wersja
Nr zam.	1699580000	Złącze wtykowe do druku, Akcesoria, wskaźnik iluminacyjny,
GTIN (EAN)	4008190891350	transparentny, Liczba biegunów: 10
Ilość	100 ST	