

**SAIE-M12B-PB-5.0U HW****Weidmüller Interface GmbH & Co. KG**

Klingenbergstraße 26

D-32758 Detmold

Germany

www.weidmueller.com



Do złącza po stronie urządzenia w strefie okablowania czujników/urządzeń wykonawczych potrzebne są różne łączniki wtykowe do wbudowania. Są one dostępne w wariantach M12, M8 i oczywiście także M5.

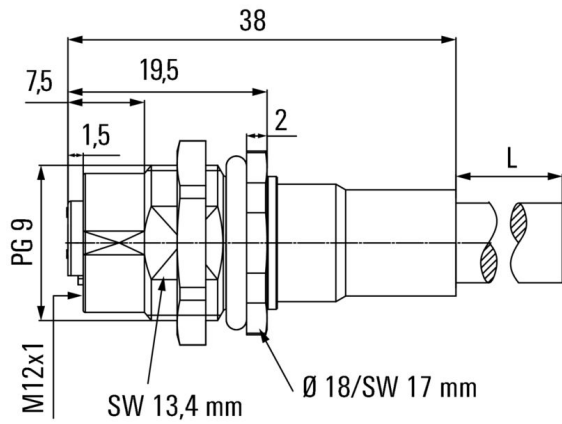
**Ogólne dane zamówieniowe**

Wersja	Wtyk montażowy, M12, złącze żeńskie, proste, PG 9, Liczba biegunów: 2, 5 m
Nr zam.	<a href="#">1279480500</a>
Typ	SAIE-M12B-PB-5.0U HW
GTIN (EAN)	4050118071603
Ilość	1 szt.
Status dostawy	W przyszłości ten artykuł nie będzie już dostępny.
Dostępne do	2026-02-27T00:00:00+01:00

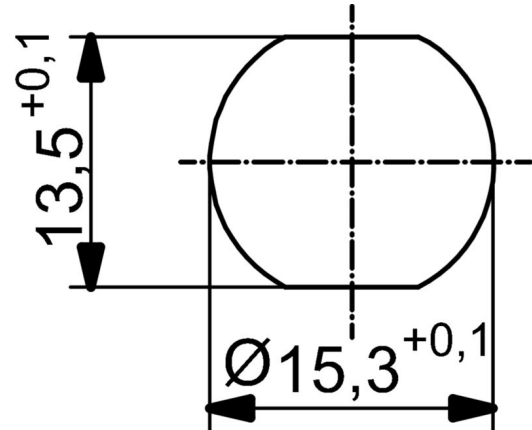


Rysunki

Rysunek wymiarowy



Rysunek szczegółowy



Schemat połączeń

