

SAIE-M12B-PB-2.0U HW

Weidmüller Interface GmbH & Co. KG

Klingenbergstraße 26

D-32758 Detmold

Germany

www.weidmueller.com



Do złącza po stronie urządzenia w strefie okablowania czujników/urządzeń wykonawczych potrzebne są różne łączniki wtykowe do wbudowania. Są one dostępne w wariantach M12, M8 i oczywiście także M5.

Ogólne dane zamówieniowe

Wersja	Wtyk montażowy, M12, złącze żeńskie, proste, PG 9, Liczba biegunów: 2, 2 m
Nr zam.	1279480200
Typ	SAIE-M12B-PB-2.0U HW
GTIN (EAN)	4050118071092
Ilość	1 szt.
Status dostawy	element wycofywany z produkcji
Ostatnia data zamówienia	2026-02-27T00:00:00+01:00

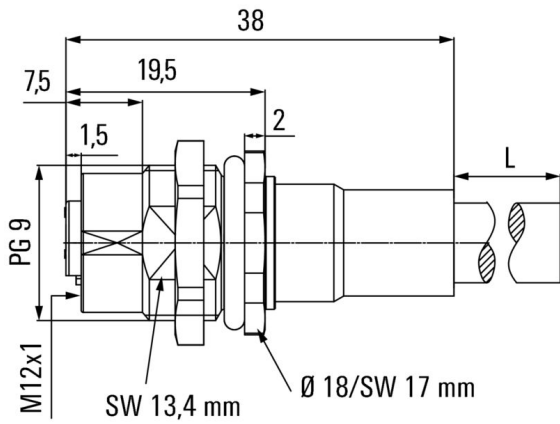
SAIE-M12B-PB-2.0U HW

Weidmüller Interface GmbH & Co. KG
Klingenbergstraße 26
D-32758 Detmold
Germany

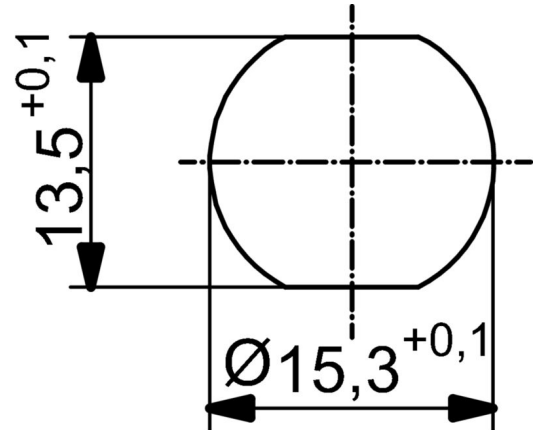
www.weidmueller.com

Rysunki

Rysunek wymiarowy



Rysunek szczegółowy



Schemat połączeń

