

SAIE-M12B-PB-1.0U HW**Weidmüller Interface GmbH & Co. KG**

Klingenbergstraße 26

D-32758 Detmold

Germany

www.weidmueller.com



Do złącza po stronie urządzenia w strefie okablowania czujników/urządzeń wykonawczych potrzebne są różne łączniki wtykowe do wbudowania. Są one dostępne w wariantach M12, M8 i oczywiście także M5.

Ogólne dane zamówieniowe

Wersja	Wtyk montażowy, M12, złącze żeńskie, proste, PG 9, Liczba biegunów: 2, 1 m
Nr zam.	1279480100
Typ	SAIE-M12B-PB-1.0U HW
GTIN (EAN)	4050118071481
Ilość	1 szt.
Status dostawy	W przyszłości ten artykuł nie będzie już dostępny.
Dostępne do	2026-02-27T00:00:00+01:00

SAIE-M12B-PB-1.0U HW

Weidmüller Interface GmbH & Co. KG

Klingenbergstraße 26

D-32758 Detmold

Germany

www.weidmueller.com

Dane techniczne

Dopuszczenia

ROHS Zgodny

Wymiary i masa

Masa netto 80.67 g

Zgodność produktu z wymogami środowiska naturalnego

Status zgodności z dyrektywą RoHS Zgodne, z wyłączeniem

Wyłączenie RoHS (w przypadkach, w których ma to zastosowanie / jest znane) 6c

REACH SVHC Lead 7439-92-1

SCIP bd63baef-8092-4596-90c7-5b4daa22710b

Dane techniczne adaptowalnych złączy wtykowych

Liczba biegunów	2	kodowanie	Kodowanie B
Powierzchnia styku	pozlacany	Rodzaj przyłącza	złącze żeńskie
Podstawowy materiał obudowy	odlew ciśnieniowy cynkowy, niklowany	Przekrój przyłącza przewodu, maks.	0.25 mm ²
Napięcie znamionowe	250 V	Znamionowe natężenie prądu	4 A
Stopień ochrony	IP68	Cykle wpinania	≥ 500
Stopień zanieczyszczenia	3	Dławnica kablowa	PG 9
Zakres temperatury obudowy	-20 - +60 °C		

Specyfikacje techniczne kabla

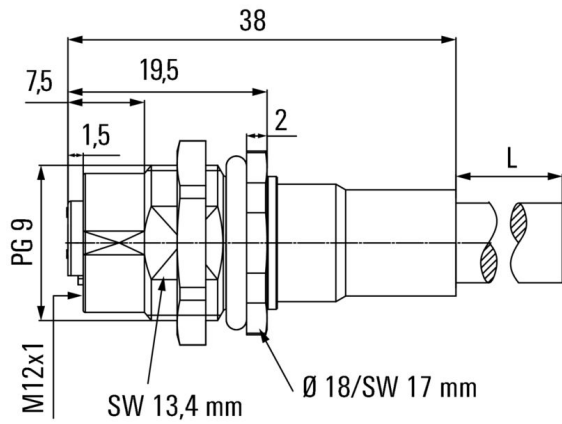
Długość kabla	1 m	kolor płaszczka	fioletowy (podobny RAL 4001)
Funkcja PE	Nie	Przekrój żyły	0.25 mm ²
Długość przewodu plecionego / kabla	1 m	Liczba biegunów	2

Klasyfikacje

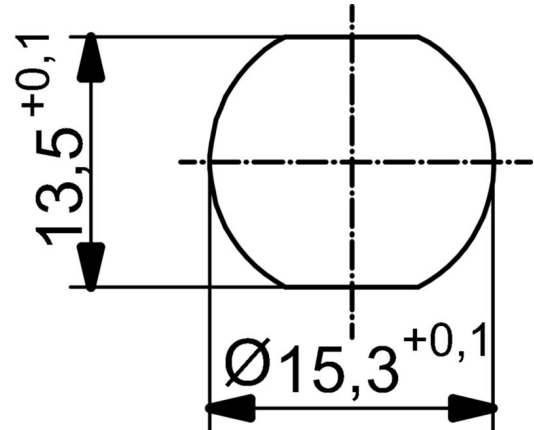
ETIM 8.0	EC003570	ETIM 9.0	EC003570
ETIM 10.0	EC003570	ECLASS 14.0	27-44-01-03
ECLASS 15.0	27-44-01-03		

Rysunki

Rysunek wymiarowy



Rysunek szczegółowy



Schemat połączeń

