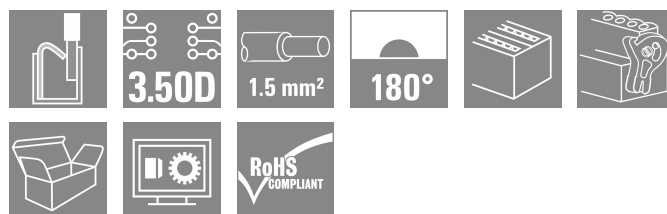
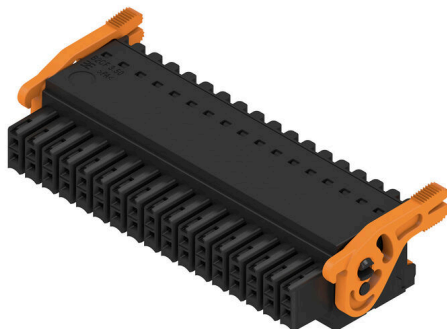


**B2CF 3.50/34/180LR SN BK BX**

**Weidmüller Interface GmbH & Co. KG**  
 Klingenbergstraße 26  
 D-32758 Detmold  
 Germany

www.weidmueller.com

**Zdjęcie produktu**

Dwurzędowy wtyk żeński ze złączem sprężynowym PUSH IN. Wystarczy włożyć przygotowany przewód - gotowe i natychmiastowe w użyciu, dzięki wyraźnemu rozdzielaniu wejść przewodów i miejsc działania. Wbudowane przyciski do otwierania punktu zaciskowego. Duża gęstość upakowania elementów dzięki małym wysokościami. Opcjonalnie: zamykanie i zwalnianie bez użycia narzędzi, dzięki zastosowaniu opatentowanych przez firmę Weidmüller haków ryglujących (LR) lub dźwigni blokującej i zwalnającej (LH).

**Ogólne dane zamówieniowe**

Wersja	Złącze wtykowe do druku, wtyk żeński, 3.50 mm, Liczba biegunów: 34, 180°, PUSH IN z akuatorem, Zakres zaciskania, maks.: 1.5 mm <sup>2</sup> , skrzynia
Nr zam.	<a href="#">1278400000</a>
Typ	B2CF 3.50/34/180LR SN BK BX
GTIN (EAN)	4050118068924
Ilość	24 szt.
parametry produktu	IEC: 320 V / 13.4 A / 0.14 - 1.5 mm <sup>2</sup> UL: 300 V / 9.5 A / AWG 30 - AWG 16
opakowanie	skrzynia

**B2CF 3.50/34/180LR SN BK BX**

Weidmüller Interface GmbH &amp; Co. KG

Klingenbergstraße 26

D-32758 Detmold

Germany

www.weidmueller.com

**Dane techniczne****Dopuszczenia**

Atesty



ROHS	Zgodny
UL File Number Search	<a href="#">Witryna UL</a>
Nr certyfikatu (cURus)	E60693

**Wymiary i masa**

Głębokość	29.9 mm	Głębokość (cale)	1.1772 inch
Wysokość	17.25 mm	Wysokość (cale)	0.6791 inch
Szerokość	66.4 mm	Szerokość (cale)	2.6142 inch
Masa netto	23.95 g		

**Zgodność produktu z wymogami środowiska naturalnego**

Status zgodności z dyrektywą RoHS	Zgodne, bez wyłączenia		
REACH SVHC	Bez SVHC powyżej 0,1 wt%		
Ślad węglowy produktu	Kołyśka do bramy	0.564 kg CO2eq.	

**Parametry systemu**

Rodzina produktów	OMNIMATE Signal - seria B2C/S2C 3.50 - 2-rzędowe	Rodzaj przyłącza	Przyłącze pola
Metoda wykonywania złącz	PUSH IN z aktuatorem	Raster w mm (P)	3.50 mm
Raster w calach (P)	0.138 "	Kierunek odejścia przewodu	180°
Liczba biegunów	34	L1 in mm	56.00 mm
L1 w calach	2.205 "	Liczba rzędów	1
liczba rzędów z biegunami	2	Przekrój pomiarowy	15 mm <sup>2</sup>
zabezpieczenie przed dotykiem wg DIN VDE 57 106	zabezpieczony przed dotknięciem palcami	zabezpieczenie przed dotykiem wg DIN VDE 0470	IP 20 w stanie wetkniętym
Stopień ochrony	IP20, po całkowitym zmontowaniu	element kodowany	Tak
Długość odizolowania	10 mm	końcówka wkrętaka	0,4 x 2,5
końcówka wkrętaka norma	DIN 5264	Cykle wpinania	25
Siła wtykania/biegun, maks.	3.5 N	Siła ciągnięcia / biegun, maks.	3.5 N

**Dane materiałowe**

Materiał izolacyjny	PA 66 GF 30	Barwny	czarny
kolor elementów uruchamiających	pomarańczowy	Tabela kolorów (podobny)	RAL 9011
grupa materiałów izolacyjnych	II	Porównywalny wskaźnik śledzenia (CTI)	≥ 600
Opór izolacji	≥ 108 Ω	Moisture Level (MSL)	
Klasa palności wg UL 94	V-0	Materiał styków	stop miedzi
Powierzchnia styku	cynowana	Struktura warstwowa wtyku	2...5 μm Sn hot-dip tinned
Temperatura magazynowania, min.	-40 °C	Temperatura magazynowania, max.	70 °C
Temperatura pracy, min.	-50 °C	Temperatura pracy, max.	120 °C
Zakres temperatur montaż, min.	-40 °C	Zakres temperatur montaż, max.	120 °C

**Przewody pasujące do złącza**

Zakres zaciskania, min.	0.14 mm <sup>2</sup>
Zakres zaciskania, maks.	1.5 mm <sup>2</sup>

## B2CF 3.50/34/180LR SN BK BX

Weidmüller Interface GmbH &amp; Co. KG

Klingenbergstraße 26

D-32758 Detmold

Germany

www.weidmueller.com

## Dane techniczne

przekrój przyłącza przewodu AWG, min. AWG 30

przekrój przyłączeniowy przewodu AWG, AWG 16  
maks.jednodrutowe, min. H05(07) V-U 0.14 mm<sup>2</sup>jednodrutowe, maks. H05(07) V-U 1.5 mm<sup>2</sup>cienkodrutowe, min. H05(07) V-K 0.14 mm<sup>2</sup>cienkodrutowe, maks. H05(07) V-K 1.5 mm<sup>2</sup>z AEH z kołnierzem DIN 46 228/4, min. 0.14 mm<sup>2</sup>z AEH z kołnierzem DIN 46 228/4, 1 mm<sup>2</sup>

maks.

z tulejką zaciskową, DIN 46228 pt 1, 0.14 mm<sup>2</sup>

min.

z końcówką kablową wg DIN 46 228/1, 1.5 mm<sup>2</sup>

maks.

Zaciskany przewód

Przekrój poprzeczny przyłączanego przewodu przewód i końcówka tulejkowa	znamionowy	0.14 mm <sup>2</sup>
	Długość zdejmowania izolacji	znamionowy 10 mm
	Zalecana tulejka kablowa	<a href="#">H0.14/12 GR SV</a>
Przekrój poprzeczny przyłączanego przewodu przewód i końcówka tulejkowa	znamionowy	0.25 mm <sup>2</sup>
	Długość zdejmowania izolacji	znamionowy 10 mm
	Zalecana tulejka kablowa	<a href="#">H0.25/12 HBL SV</a>
Przekrój poprzeczny przyłączanego przewodu przewód i końcówka tulejkowa	znamionowy	0.34 mm <sup>2</sup>
	Długość zdejmowania izolacji	znamionowy 10 mm
	Zalecana tulejka kablowa	<a href="#">H0.34/12 TK SV</a>
Przekrój poprzeczny przyłączanego przewodu przewód i końcówka tulejkowa	znamionowy	0.5 mm <sup>2</sup>
	Długość zdejmowania izolacji	znamionowy 12 mm
	Zalecana tulejka kablowa	<a href="#">H0.5/16 OR SV</a>
	Długość zdejmowania izolacji	znamionowy 10 mm
	Zalecana tulejka kablowa	<a href="#">H0.5/10</a>
Przekrój poprzeczny przyłączanego przewodu przewód i końcówka tulejkowa	znamionowy	0.75 mm <sup>2</sup>
	Długość zdejmowania izolacji	znamionowy 12 mm
	Zalecana tulejka kablowa	<a href="#">H0.75/16 W SV</a>
	Długość zdejmowania izolacji	znamionowy 10 mm
	Zalecana tulejka kablowa	<a href="#">H0.75/10</a>
Przekrój poprzeczny przyłączanego przewodu przewód i końcówka tulejkowa	znamionowy	1
	Długość zdejmowania izolacji	znamionowy 12 mm
	Zalecana tulejka kablowa	<a href="#">H1.0/16 GE SV</a>
	Długość zdejmowania izolacji	znamionowy 10 mm
	Zalecana tulejka kablowa	<a href="#">H1.0/10</a>
Przekrój poprzeczny przyłączanego przewodu przewód i końcówka tulejkowa	znamionowy	1.5 mm <sup>2</sup>
	Długość zdejmowania izolacji	znamionowy 10 mm
	Zalecana tulejka kablowa	<a href="#">H1.5/10</a>

**B2CF 3.50/34/180LR SN BK BX****Weidmüller Interface GmbH & Co. KG**Klingenbergstraße 26  
D-32758 Detmold  
Germany

www.weidmueller.com

**Dane techniczne**

Tekst referencyjny

Zewnętrzna średnica kołnierza wykonanego z tworzywa sztucznego nie powinna być większa niż podziałka (P). Długość tulejek należy dobrać zależnie od produktu i napięcia znamionowego.

**Dane znamionowe wg IEC**

przetestowane zgodnie z normą	IEC 60664-1, IEC 61984	Prąd znamionowy, min. liczba biegunów (Tu=20°C)	13.4 A
Prąd znamionowy, maks. liczba biegunów (Tu=20°C)	10 A	Prąd znamionowy, min. liczba biegunów (Tu=40°C)	12 A
Prąd znamionowy, maks. liczba biegunów (Tu=40°C)	9 A	napięcie znamionowe przy kat. przepięć/stopniu zanieczyszczenia II/2	320 V
napięcie znamionowe przy kat. przepięć/stopniu zanieczyszczenia III/2	160 V	napięcie znamionowe przy kat. przepięć/stopniu zanieczyszczenia III/3	160 V
znamionowe napięcie udarowe przy kat. przepięć/stopniu zanieczyszczenia II/2	2.5 kV	znamionowe napięcie udarowe przy kat. przepięć/stopniu zanieczyszczenia III/2	2.5 kV
znamionowe napięcie udarowe przy kat. przepięć/stopniu zanieczyszczenia III/3	2.5 kV	odporność na zwarcia	3 x 1s z 80 A

**Dane znamionowe wg CSA**

Instytut (CSA)	CSA	Nr certyfikatu (CSA)	200039-1121690
Napięcie znamionowe (grupa użytkowa B / CSA)	300 V	Napięcie znamionowe (grupa użytkowa C / CSA)	50 V
Napięcie znamionowe (grupa użytkowa D / CSA)	300 V	Prąd znamionowy (grupa użytkowa B / CSA)	9.5 A
Prąd znamionowy (grupa użytkowa C / CSA)	9.5 A	Prąd znamionowy (grupa użytkowa D / CSA)	9.5 A
przekrój przyłącza przewodu AWG, min.	AWG 30	przekrój przyłącza przewodu AWG, maks.	AWG 16

Odniesienie do wartości znamionowych W specyfikacji podano wartości minimalne, szczegóły – patrz certyfikat.

**Dane znamionowe wg UL 1059**

Instytut (cURus)	CURUS	Nr certyfikatu (cURus)	E60693
Napięcie znamionowe (grupa użytkowa B / UL 1059)	300 V	Napięcie znamionowe (grupa użytkowa C / UL 1059)	50 V
Napięcie znamionowe (grupa użytkowa D / UL 1059)	300 V	Prąd znamionowy (grupa użytkowa B / UL 1059)	9.5 A
Prąd znamionowy (grupa użytkowa C / UL 1059)	9.5 A	Prąd znamionowy (grupa użytkowa D / UL 1059)	9.5 A
przekrój przyłącza przewodu AWG, min.	AWG 30	przekrój przyłącza przewodu AWG, maks.	AWG 16

Odniesienie do wartości znamionowych W specyfikacji podano wartości minimalne, szczegóły – patrz certyfikat.

**Opakowanie**

opakowanie	skrzynia	Długość VPE	349.00 mm
Szerokość VPE	138.00 mm	Wysokość VPE	40.00 mm

**Testy typu**

Test: wytrzymałość znaczników	Standard	IEC 61984 rozdział 6.2 i 7.3.2 / 10.11 według wzorca zamieszczonego w IEC 60068-2-70 / 12.95
-------------------------------	----------	--

## B2CF 3.50/34/180LR SN BK BX

**Weidmüller Interface GmbH & Co. KG**

Klingenbergstraße 26  
D-32758 Detmold  
Germany

www.weidmueller.com

### Dane techniczne

	Test	znacznik początku, identyfikacja typu, raster, typ materiału, znacznik daty, znacznik zatwierdzenia UL, znacznik zatwierdzenia cULus		
	Ocena	dostępny		
	Test	wytrzymałość		
	Ocena	sprawdzony		
Test: nieprawidłowe połączenie (brak możliwości wymiany)	Standard	IEC 61984 rozdziały 6.3 i 6.9.1 / 10.11, IEC 60512-13-5 / 02.06		
	Test	180° obrócone bez elementów kodowych		
	Ocena	sprawdzony		
	Test	180° obrócone z elementami kodowymi		
	Ocena	sprawdzony		
	Test	kontrola wzrokowa		
	Ocena	sprawdzony		
Test: przekrój zaciskowy	Standard	IEC 60999-1 rozdziały 7 i 9.1 / 11.99, IEC 60947-1 rozdział 8.2.4.5.1 / 03.11		
	Typ przewodnika	Typ przewodnika oraz przekrój przewodnika	pełny 0,14 mm <sup>2</sup>	
		Typ przewodnika oraz przekrój przewodnika	bez izolacji 0,14 mm <sup>2</sup>	
		Typ przewodnika oraz przekrój przewodnika	pełny 1,5 mm <sup>2</sup>	
		Typ przewodnika oraz przekrój przewodnika	bez izolacji 1,5 mm <sup>2</sup>	
		Typ przewodnika oraz przekrój przewodnika	AWG 26/1	
		Typ przewodnika oraz przekrój przewodnika	AWG 26/19	
		Typ przewodnika oraz przekrój przewodnika	AWG 16/1	
		Typ przewodnika oraz przekrój przewodnika	AWG 16/19	
	Ocena	sprawdzony		
	Test uszkodzenia i przypadkowego poluzowania przewodników	Standard	IEC 60999-1 rozdział 9.4 / 11.99	
		Wymaganie	0,2 kg	
		Typ przewodnika	Typ przewodnika oraz przekrój przewodnika	AWG 26/1
			Typ przewodnika oraz przekrój przewodnika	AWG 26/19
		Ocena	sprawdzony	
Wymaganie		0,3 kg		
Typ przewodnika		Typ przewodnika oraz przekrój przewodnika	H05V-U0.75	
		Typ przewodnika oraz przekrój przewodnika	H05V-K0.75	
Ocena		sprawdzony		
Wymaganie		0,4 kg		
Typ przewodnika	Typ przewodnika oraz przekrój przewodnika	H07V-U1.5		
	Typ przewodnika oraz przekrój przewodnika	H07V-K1.5		
	Typ przewodnika oraz przekrój przewodnika	AWG 16/1		
	Typ przewodnika oraz przekrój przewodnika	AWG 16/19		
Ocena	sprawdzony			
Test wyciągania	Standard	IEC 60999-1 rozdział 9.5 / 11.99		
	Wymaganie	≥10 N		
	Typ przewodnika	Typ przewodnika oraz przekrój przewodnika	AWG 26/1	

## B2CF 3.50/34/180LR SN BK BX

Weidmüller Interface GmbH &amp; Co. KG

Klingenbergstraße 26

D-32758 Detmold

Germany

www.weidmueller.com

## Dane techniczne

	Typ przewodnika oraz przekrój przewodnika	AWG 26/19
Ocena	sprawdzony	
Wymaganie	≥20 N	
Typ przewodnika	Typ przewodnika oraz przekrój przewodnika	H05V-U0.75
	Typ przewodnika oraz przekrój przewodnika	H05V-K0.75
Ocena	sprawdzony	
Wymaganie	≥40 N	
Typ przewodnika	Typ przewodnika oraz przekrój przewodnika	H07V-U1.5
	Typ przewodnika oraz przekrój przewodnika	H07V-K1.5
	Typ przewodnika oraz przekrój przewodnika	AWG 16/1
	Typ przewodnika oraz przekrój przewodnika	AWG 16/19
Ocena	sprawdzony	

## Ważna informacja

**Zgodność IPC** Zgodność: produkty są projektowane, wytwarzane oraz dostarczane zgodnie z uznanymi normami międzynarodowymi, właściwości produktów są zgodne z gwarantowanymi w karcie katalogowej lub ich jakość wykonania jest zgodna z wymogami klasy 2 wg IPC-A-610. Na życzenie mogą być ocenione dalsze wymagania dotyczące produktów.

**Uwagi**

- Additional variants on request
- Gold-plated contact surfaces on request
- Rated current related to rated cross-section & min. No. of poles.
- Crimp shape A for wire-end ferrules with crimping tools PZ 1,5 (order no. 9005990000) or PZ 6/5 (order no. 9011460000) for larger wire cross-sections recommended.
- P on drawing = pitch
- Rated data refer only to the component itself. Clearance and creepage distances to other components are to be designed in accordance with the relevant application standards.
- Max. outer diameter of the conductor 2.6 mm
- In accordance with IEC 61984, OMNIMATE-connectors are connectors without breaking capacity (COC). During designated use, connectors are not allowed to be engaged or disengaged when live or under load
- Long term storage of the product with average temperature of 50 °C and maximum humidity 70%, 36 months

## Klasyfikacje

ETIM 8.0	EC002638	ETIM 9.0	EC002638
ETIM 10.0	EC002638	ECLASS 14.0	27-46-02-02
ECLASS 15.0	27-46-02-02		

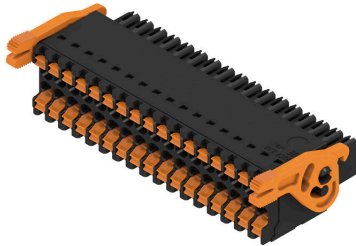
## B2CF 3.50/34/180LR SN BK BX

**Weidmüller Interface GmbH & Co. KG**  
 Klingenbergstraße 26  
 D-32758 Detmold  
 Germany

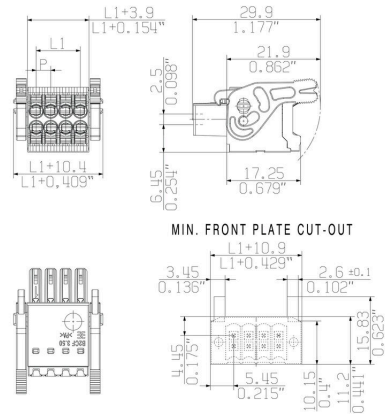
www.weidmueller.com

## Rysunki

### Zdjęcie produktu



### Rysunek wymiarowany



### Wykres



### Zaleta produktu



Solid PUSH IN contactSafe and durable

## Rysunki

### Zaleta produktu



Large connection cross-section  
Up to 1.5 mm possible with ease

### Zaleta produktu



Fast PUSH IN connection  
Tool-free and touch-safe

### Przykład zastosowania



**B2CF 3.50/34/180LR SN BK BX****Weidmüller Interface GmbH & Co. KG**

Klingenbergstraße 26

D-32758 Detmold

Germany

www.weidmueller.com

**Akcesoria****Elementy kodujące**

Łączy tylko to, co łączyć trzeba: właściwe złącze na właściwym miejscu.

Elementy kodujące i urządzenia blokujące wyraźnie przypisują elementy łączące podczas procesu produkcji i obsługi

Elementy kodujące i urządzenia blokujące są wkładane przed montażem lub podczas fazy konfekcjonowania kabli. Alternatywa oferowana przez Weidmüller: wystarczy przeprowadzić indywidualną konfigurację w internetowym konfiguratorze wariantów i otrzyma się kodowany element.

Nieprawidłowy montaż na płytce drukowanej i nieprawidłowe podłączenie elementów łączących nie jest już możliwe.

Zaleta: nie trzeba szukać błędów podczas produkcji a użytkownikowi nie grożą błędy podczas montażu.

**Ogólne dane zamówieniowe**

Typ	B2L/S2L 3.50 KO BK BX	Wersja
Nr zam.	<a href="#">1849740000</a>	Złącze wtykowe do druku, Akcesoria, Element kodujący, czarny, Liczba
GTIN (EAN)	4032248378203	biegunów: 1
Ilość	100 ST	
Typ	B2L/S2L 3.50 KO OR BX	Wersja
Nr zam.	<a href="#">1849730000</a>	Złącze wtykowe do druku, Akcesoria, Element kodujący,
GTIN (EAN)	4032248378197	pomarańczowy, Liczba biegunów: 1
Ilość	100 ST	

**B2CF 3.50/34/180LR SN BK BX**

**Weidmüller Interface GmbH & Co. KG**  
Klingenbergstraße 26  
D-32758 Detmold  
Germany

www.weidmueller.com

**Elementy współpracujące****S2C-SMT 3.50/180LF Box**

Złącze męskie odporne na wysokie temperatury, zabezpieczone przed dotknięciem, pasuje do wtyku żeńskiego B2CF 3.50 PUSH IN. Kierunek wtykania: prostopadły lub równoległy do płytki drukowanej (180° / 90°). Warianty obudowy: zamknięta (G) oraz z kołnierzem lutowanym (LF). W pudełkach (BX) lub na antystatycznej taśmie na szpuli (RL). Przystosowane do procesów lutowania rozpliwowego i falowego. Długość kołków: 1,5 mm albo 3,5 mm.

**Ogólne dane zamówieniowe**

Typ	S2C-SMT 3.50/34/180LF 3...	Wersja
Nr zam.	<a href="#">1290380000</a>	Złącze wtykowe do druku, Listwa męska, kołnierz lutowany,
GTIN (EAN)	4050118084054	Połączenie lutowane THT/THR, 3.50 mm, Liczba biegunów: 34, 180°,
Ilość	24 ST	Długość kołka lutowniczego (l): 3.5 mm, cynowana, czarny, skrzynia

**S2C-SMT 3.50/90LF Box**

Odporne na wysokie temperatury złącze męskie. Zabezpieczenie przed dotknięciem. Pasuje do wtyku żeńskiego B2CF 3.50 PUSH IN. Kierunek wtykania: prostopadły lub równoległy do płytki drukowanej (180° / 90°). Warianty obudowy: zamknięta (G) oraz z kołnierzem lutowanym (LF). Pakowane do pudełek (BX) lub na antystatycznej taśmie na szpuli (w taśmie na szpuli RL). Przystosowane do procesów lutowania rozpliwowego i falowego w przemyśle. Długość kołków: 1,5 mm albo 3,2 mm.

**Ogólne dane zamówieniowe**

Typ	S2C-SMT 3.50/34/90LF 1...	Wersja
Nr zam.	<a href="#">1290010000</a>	Złącze wtykowe do druku, Listwa męska, kołnierz lutowany,
GTIN (EAN)	4050118083149	Połączenie lutowane THT/THR, 3.50 mm, Liczba biegunów: 34, 90°,
Ilość	24 ST	Długość kołka lutowniczego (l): 1.5 mm, cynowana, czarny, skrzynia
Typ	S2C-SMT 3.50/34/90LF 3...	Wersja
Nr zam.	<a href="#">1289610000</a>	Złącze wtykowe do druku, Listwa męska, kołnierz lutowany,
GTIN (EAN)	4050118081893	Połączenie lutowane THT/THR, 3.50 mm, Liczba biegunów: 34, 90°,
Ilość	24 ST	Długość kołka lutowniczego (l): 3.2 mm, cynowana, czarny, skrzynia