

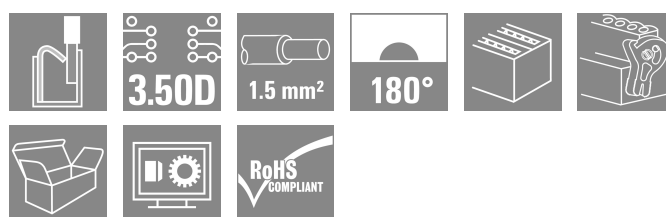
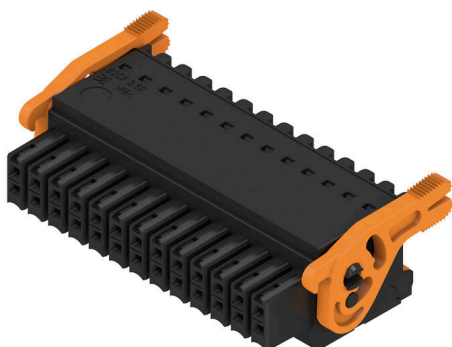
**B2CF 3.50/26/180LR SN BK BX****Weidmüller Interface GmbH & Co. KG**

Klingenbergstraße 26

D-32758 Detmold

Germany

www.weidmueller.com

**Zdjęcie produktu**

Dwurzędowy wtyk żeński ze złączem sprężynowym PUSH IN. Wystarczy włożyć przygotowany przewód - gotowe i natychmiastowe w użyciu, dzięki wyraźnemu rozdzielaniu wejść przewodów i miejsc działania. Wbudowane przyciski do otwierania punktu zaciskowego. Duża gęstość upakowania elementów dzięki małym wysokościami. Opcjonalnie: zamykanie i zwalnianie bez użycia narzędzi, dzięki zastosowaniu opatentowanych przez firmę Weidmüller haków ryglujących (LR) lub dźwigni blokującej i zwalniającej (LH).

**Ogólne dane zamówieniowe**

Wersja	Złącze wtykowe do druku, wtyk żeński, 3.50 mm, Liczba biegunów: 26, 180°, PUSH IN z aktywatorem, Zakres zaciskania, maks.: 1.5 mm <sup>2</sup> , skrzynia
Nr zam.	<a href="#">1278350000</a>
Typ	B2CF 3.50/26/180LR SN BK BX
GTIN (EAN)	4050118068757
Ilość	30 szt.
parametry produktu	IEC: 320 V / 13.4 A / 0.14 - 1.5 mm <sup>2</sup> UL: 300 V / 9.5 A / AWG 30 - AWG 16
opakowanie	skrzynia

**B2CF 3.50/26/180LR SN BK BX**

Weidmüller Interface GmbH &amp; Co. KG

Klingenbergstraße 26

D-32758 Detmold

Germany

www.weidmueller.com

**Dane techniczne****Dopuszczenia**

Atesty



ROHS	Zgodny
UL File Number Search	<a href="#">Witryna UL</a>
Nr certyfikatu (cURus)	E60693

**Wymiary i masa**

Głębokość	29.9 mm	Głębokość (cale)	1.1772 inch
Wysokość	17.25 mm	Wysokość (cale)	0.6791 inch
Szerokość	52.4 mm	Szerokość (cale)	2.063 inch
Masa netto	17.82 g		

**Zgodność produktu z wymogami środowiska naturalnego**

Status zgodności z dyrektywą RoHS	Zgodne, bez wyłączenia		
REACH SVHC	Bez SVHC powyżej 0,1 wt%		
Ślad węglowy produktu	Kołyśka do bramy	0.445 kg CO2eq.	

**Parametry systemu**

Rodzina produktów	OMNIMATE Signal - seria B2C/S2C 3.50 - 2-rzędowe	Rodzaj przyłącza	Przyłącze pola
Metoda wykonywania złącz	PUSH IN z aktuatorem	Raster w mm (P)	3.50 mm
Raster w calach (P)	0.138 "	Kierunek odejścia przewodu	180°
Liczba biegunów	26	L1 in mm	42.00 mm
L1 w calach	1.654 "	Liczba rzędów	1
liczba rzędów z biegunami	2	Przekrój pomiarowy	15 mm <sup>2</sup>
zabezpieczenie przed dotykiem wg DIN VDE 57 106	zabezpieczony przed dotknięciem palcami	zabezpieczenie przed dotykiem wg DIN VDE 0470	IP 20 w stanie wetkniętym
Stopień ochrony	IP20, po całkowitym zmontowaniu	element kodowany	Tak
Długość odizolowania	10 mm	końcówka wkrętaka	0,4 x 2,5
końcówka wkrętaka norma	DIN 5264	Cykle wpinania	25
Siła wtykania/biegun, maks.	3.5 N	Siła ciągnięcia / biegun, maks.	3.5 N

**Dane materiałowe**

Materiał izolacyjny	PA 66 GF 30	Barwny	czarny
kolor elementów uruchamiających	pomarańczowy	Tabela kolorów (podobny)	RAL 9011
grupa materiałów izolacyjnych	II	Porównywalny wskaźnik śledzenia (CTI)	≥ 600
Opór izolacji	≥ 108 Ω	Moisture Level (MSL)	
Klasa palności wg UL 94	V-0	Materiał styków	stop miedzi
Powierzchnia styku	cynowana	Struktura warstwowa wtyku	2...5 μm Sn hot-dip tinned
Temperatura magazynowania, min.	-40 °C	Temperatura magazynowania, max.	70 °C
Temperatura pracy, min.	-50 °C	Temperatura pracy, max.	120 °C
Zakres temperatur montaż, min.	-40 °C	Zakres temperatur montaż, max.	120 °C

**Przewody pasujące do złącza**

Zakres zaciskania, min.	0.14 mm <sup>2</sup>
Zakres zaciskania, maks.	1.5 mm <sup>2</sup>

## B2CF 3.50/26/180LR SN BK BX

Weidmüller Interface GmbH &amp; Co. KG

Klingenbergstraße 26

D-32758 Detmold

Germany

www.weidmueller.com

## Dane techniczne

przekrój przyłącza przewodu AWG, min. AWG 30

przekrój przyłączeniowy przewodu AWG, AWG 16  
maks.jednodrutowe, min. H05(07) V-U 0.14 mm<sup>2</sup>jednodrutowe, maks. H05(07) V-U 1.5 mm<sup>2</sup>cienkodrutowe, min. H05(07) V-K 0.14 mm<sup>2</sup>cienkodrutowe, maks. H05(07) V-K 1.5 mm<sup>2</sup>z AEH z kołnierzem DIN 46 228/4, min. 0.14 mm<sup>2</sup>z AEH z kołnierzem DIN 46 228/4, 1 mm<sup>2</sup>

maks.

z tulejką zaciskową, DIN 46228 pt 1, 0.14 mm<sup>2</sup>

min.

z końcówką kablową wg DIN 46 228/1, 1.5 mm<sup>2</sup>

maks.

Zaciskany przewód

Przekrój poprzeczny przyłączanego przewodu przewód i końcówka tulejkowa	znamionowy	0.14 mm <sup>2</sup>
	Długość zdejmowania izolacji	znamionowy 0 mm
	Zalecana tulejka kablowa	<a href="#">H0.14/12 GR SV</a>
Przekrój poprzeczny przyłączanego przewodu przewód i końcówka tulejkowa	znamionowy	0.25 mm <sup>2</sup>
	Długość zdejmowania izolacji	znamionowy 0 mm
	Zalecana tulejka kablowa	<a href="#">H0.25/12 HBL SV</a>
Przekrój poprzeczny przyłączanego przewodu przewód i końcówka tulejkowa	znamionowy	0.34 mm <sup>2</sup>
	Długość zdejmowania izolacji	znamionowy 0 mm
	Zalecana tulejka kablowa	<a href="#">H0.34/12 TK SV</a>
Przekrój poprzeczny przyłączanego przewodu przewód i końcówka tulejkowa	znamionowy	0.5 mm <sup>2</sup>
	Długość zdejmowania izolacji	znamionowy 2 mm
	Zalecana tulejka kablowa	<a href="#">H0.5/16 OR SV</a>
	Długość zdejmowania izolacji	znamionowy 0 mm
	Zalecana tulejka kablowa	<a href="#">H0.5/10</a>
Przekrój poprzeczny przyłączanego przewodu przewód i końcówka tulejkowa	znamionowy	0.75 mm <sup>2</sup>
	Długość zdejmowania izolacji	znamionowy 2 mm
	Zalecana tulejka kablowa	<a href="#">H0.75/16 W SV</a>
	Długość zdejmowania izolacji	znamionowy 0 mm
	Zalecana tulejka kablowa	<a href="#">H0.75/10</a>
Przekrój poprzeczny przyłączanego przewodu przewód i końcówka tulejkowa	znamionowy	1
	Długość zdejmowania izolacji	znamionowy 2 mm
	Zalecana tulejka kablowa	<a href="#">H1.0/16 GE SV</a>
	Długość zdejmowania izolacji	znamionowy 0 mm
	Zalecana tulejka kablowa	<a href="#">H1.0/10</a>
Przekrój poprzeczny przyłączanego przewodu przewód i końcówka tulejkowa	znamionowy	1.5 mm <sup>2</sup>
	Długość zdejmowania izolacji	znamionowy 0 mm
	Zalecana tulejka kablowa	<a href="#">H1.5/10</a>

**B2CF 3.50/26/180LR SN BK BX****Weidmüller Interface GmbH & Co. KG**

Klingenbergstraße 26

D-32758 Detmold

Germany

www.weidmueller.com

**Dane techniczne**

Tekst referencyjny

Zewnętrzna średnica kołnierza wykonanego z tworzywa sztucznego nie powinna być większa niż podziałka (P). Długość tulejek należy dobrać zależnie od produktu i napięcia znamionowego.

**Dane znamionowe wg IEC**

przetestowane zgodnie z normą	IEC 60664-1, IEC 61984	Prąd znamionowy, min. liczba biegunów (Tu=20°C)	13.4 A
Prąd znamionowy, maks. liczba biegunów (Tu=20°C)	10 A	Prąd znamionowy, min. liczba biegunów (Tu=40°C)	12 A
Prąd znamionowy, maks. liczba biegunów (Tu=40°C)	9 A	napięcie znamionowe przy kat. przepięć/stopniu zanieczyszczenia II/2	320 V
napięcie znamionowe przy kat. przepięć/stopniu zanieczyszczenia III/2	160 V	napięcie znamionowe przy kat. przepięć/stopniu zanieczyszczenia III/3	160 V
znamionowe napięcie udarowe przy kat. przepięć/stopniu zanieczyszczenia II/2	2.5 kV	znamionowe napięcie udarowe przy kat. przepięć/stopniu zanieczyszczenia III/2	2.5 kV
znamionowe napięcie udarowe przy kat. przepięć/stopniu zanieczyszczenia III/3	2.5 kV	odporność na zwarcia	3 x 1s z 80 A

**Dane znamionowe wg CSA**

Instytut (CSA)	CSA	Nr certyfikatu (CSA)	200039-1121690
Napięcie znamionowe (grupa użytkowa B / CSA)	300 V	Napięcie znamionowe (grupa użytkowa C / CSA)	50 V
Napięcie znamionowe (grupa użytkowa D / CSA)	300 V	Prąd znamionowy (grupa użytkowa B / CSA)	9.5 A
Prąd znamionowy (grupa użytkowa C / CSA)	9.5 A	Prąd znamionowy (grupa użytkowa D / CSA)	9.5 A
przekrój przyłącza przewodu AWG, min.	AWG 30	przekrój przyłącza przewodu AWG, maks.	AWG 16

Odniesienie do wartości znamionowych W specyfikacji podano wartości minimalne, szczegóły – patrz certyfikat.

**Dane znamionowe wg UL 1059**

Instytut (cURus)	CURUS	Nr certyfikatu (cURus)	E60693
Napięcie znamionowe (grupa użytkowa B / UL 1059)	300 V	Napięcie znamionowe (grupa użytkowa C / UL 1059)	50 V
Napięcie znamionowe (grupa użytkowa D / UL 1059)	300 V	Prąd znamionowy (grupa użytkowa B / UL 1059)	9.5 A
Prąd znamionowy (grupa użytkowa C / UL 1059)	9.5 A	Prąd znamionowy (grupa użytkowa D / UL 1059)	9.5 A
przekrój przyłącza przewodu AWG, min.	AWG 30	przekrój przyłącza przewodu AWG, maks.	AWG 16

Odniesienie do wartości znamionowych W specyfikacji podano wartości minimalne, szczegóły – patrz certyfikat.

**Opakowanie**

opakowanie	skrzynia	Długość VPE	353.00 mm
Szerokość VPE	136.00 mm	Wysokość VPE	39.00 mm

**Testy typu**

Test: wytrzymałość znaczników	Standard	IEC 61984 rozdział 6.2 i 7.3.2 / 10.11 według wzorca zamieszczonego w IEC 60068-2-70 / 12.95
-------------------------------	----------	--

## B2CF 3.50/26/180LR SN BK BX

**Weidmüller Interface GmbH & Co. KG**

Klingenbergstraße 26

D-32758 Detmold

Germany

www.weidmueller.com

### Dane techniczne

Test: nieprawidłowe połączenie (brak możliwości wymiany)	Test	znacznik początku, identyfikacja typu, raster, typ materiału, znacznik daty, znacznik zatwierdzenia UL, znacznik zatwierdzenia cULus		
	Ocena	dostępny		
	Test	wytrzymałość		
	Ocena	sprawdzony		
	Standard	IEC 61984 rozdziały 6.3 i 6.9.1 / 10.11, IEC 60512-13-5 / 02.06		
	Test	180° obrócone bez elementów kodowych		
	Ocena	sprawdzony		
	Test	180° obrócone z elementami kodowymi		
	Ocena	sprawdzony		
	Test	kontrola wzrokowa		
Test: przekrój zaciskowy	Ocena	sprawdzony		
	Standard	IEC 60999-1 rozdziały 7 i 9.1 / 11.99, IEC 60947-1 rozdział 8.2.4.5.1 / 03.11		
	Typ przewodnika	Typ przewodnika oraz przekrój przewodnika	pełny 0,14 mm <sup>2</sup>	
		Typ przewodnika oraz przekrój przewodnika	bez izolacji 0,14 mm <sup>2</sup>	
		Typ przewodnika oraz przekrój przewodnika	pełny 1,5 mm <sup>2</sup>	
		Typ przewodnika oraz przekrój przewodnika	bez izolacji 1,5 mm <sup>2</sup>	
		Typ przewodnika oraz przekrój przewodnika	AWG 26/1	
		Typ przewodnika oraz przekrój przewodnika	AWG 26/19	
		Typ przewodnika oraz przekrój przewodnika	AWG 16/1	
		Typ przewodnika oraz przekrój przewodnika	AWG 16/19	
Ocena	sprawdzony			
Test uszkodzenia i przypadkowego poluzowania przewodników	Standard	IEC 60999-1 rozdział 9.4 / 11.99		
	Wymaganie	0,2 kg		
	Typ przewodnika	Typ przewodnika oraz przekrój przewodnika	AWG 26/1	
		Typ przewodnika oraz przekrój przewodnika	AWG 26/19	
	Ocena	sprawdzony		
	Wymaganie	0,3 kg		
	Typ przewodnika	Typ przewodnika oraz przekrój przewodnika	H05V-U0.75	
		Typ przewodnika oraz przekrój przewodnika	H05V-K0.75	
	Ocena	sprawdzony		
	Wymaganie	0,4 kg		
Typ przewodnika	Typ przewodnika oraz przekrój przewodnika	H07V-U1.5		
	Typ przewodnika oraz przekrój przewodnika	H07V-K1.5		
	Typ przewodnika oraz przekrój przewodnika	AWG 16/1		
	Typ przewodnika oraz przekrój przewodnika	AWG 16/19		
Ocena	sprawdzony			
Test wyciągania	Standard	IEC 60999-1 rozdział 9.5 / 11.99		
	Wymaganie	≥10 N		
	Typ przewodnika	Typ przewodnika oraz przekrój przewodnika AWG 26/1		

## B2CF 3.50/26/180LR SN BK BX

Weidmüller Interface GmbH &amp; Co. KG

Klingenbergstraße 26

D-32758 Detmold

Germany

www.weidmueller.com

## Dane techniczne

	Typ przewodnika oraz przekrój przewodnika	AWG 26/19
Ocena	sprawdzony	
Wymaganie	≥20 N	
Typ przewodnika	Typ przewodnika oraz przekrój przewodnika	H05V-U0.75
	Typ przewodnika oraz przekrój przewodnika	H05V-K0.75
Ocena	sprawdzony	
Wymaganie	≥40 N	
Typ przewodnika	Typ przewodnika oraz przekrój przewodnika	H07V-U1.5
	Typ przewodnika oraz przekrój przewodnika	H07V-K1.5
	Typ przewodnika oraz przekrój przewodnika	AWG 16/1
	Typ przewodnika oraz przekrój przewodnika	AWG 16/19
Ocena	sprawdzony	

## Ważna informacja

**Zgodność IPC** Zgodność: produkty są projektowane, wytwarzane oraz dostarczane zgodnie z uznanymi normami międzynarodowymi, właściwości produktów są zgodne z gwarantowanymi w karcie katalogowej lub ich jakość wykonania jest zgodna z wymogami klasy 2 wg IPC-A-610. Na życzenie mogą być ocenione dalsze wymagania dotyczące produktów.

**Uwagi**

- Additional variants on request
- Gold-plated contact surfaces on request
- Rated current related to rated cross-section & min. No. of poles.
- Crimp shape A for wire-end ferrules with crimping tools PZ 1,5 (order no. 9005990000) or PZ 6/5 (order no. 9011460000) for larger wire cross-sections recommended.
- P on drawing = pitch
- Rated data refer only to the component itself. Clearance and creepage distances to other components are to be designed in accordance with the relevant application standards.
- Max. outer diameter of the conductor 2.6 mm
- In accordance with IEC 61984, OMNIMATE-connectors are connectors without breaking capacity (COC). During designated use, connectors are not allowed to be engaged or disengaged when live or under load
- Long term storage of the product with average temperature of 50 °C and maximum humidity 70%, 36 months

## Klasyfikacje

ETIM 8.0	EC002638	ETIM 9.0	EC002638
ETIM 10.0	EC002638	ECLASS 14.0	27-46-02-02
ECLASS 15.0	27-46-02-02		

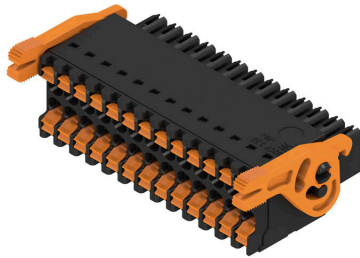
## B2CF 3.50/26/180LR SN BK BX

**Weidmüller Interface GmbH & Co. KG**  
 Klingenbergstraße 26  
 D-32758 Detmold  
 Germany

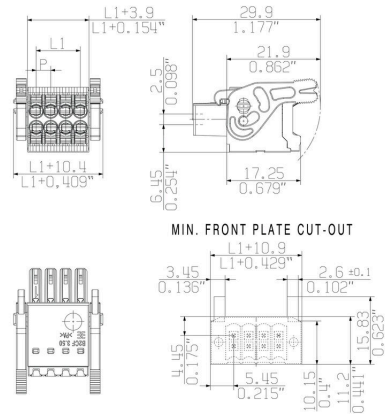
www.weidmueller.com

## Rysunki

### Zdjęcie produktu



### Rysunek wymiarowany



### Wykres



### Zaleta produktu



Solid PUSH IN contactSafe and durable

### Rysunki

#### Zaleta produktu



Large connection cross-section  
Up to 1.5 mm possible with ease

#### Zaleta produktu



Fast PUSH IN connection  
Tool-free and touch-safe

#### Przykład zastosowania



## Akcesoria

## Elementy kodujące



Łączy tylko to, co łączyć trzeba: właściwe złącze na właściwym miejscu.

Elementy kodujące i urządzenia blokujące wyraźnie przypisują elementy łączące podczas procesu produkcji i obsługi

Elementy kodujące i urządzenia blokujące są wkładane przed montażem lub podczas fazy konfekcjonowania kabli. Alternatywa oferowana przez Weidmüller: wystarczy przeprowadzić indywidualną konfigurację w internetowym konfiguratorze wariantów i otrzyma się kodowany element.

Nieprawidłowy montaż na płycie drukowanej i nieprawidłowe podłączenie elementów łączących nie jest już możliwe.

Zaleta: nie trzeba szukać błędów podczas produkcji a użytkownikowi nie grożą błędy podczas montażu.

## Ogólne dane zamówieniowe

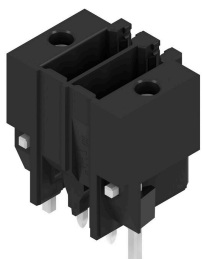
Typ	B2L/S2L 3.50 KO BK BX	Wersja
Nr zam.	<a href="#">1849740000</a>	Złącze wtykowe do druku, Akcesoria, Element kodujący, czarny, Liczba
GTIN (EAN)	4032248378203	biegunów: 1
Ilość	100 ST	
Typ	B2L/S2L 3.50 KO OR BX	Wersja
Nr zam.	<a href="#">1849730000</a>	Złącze wtykowe do druku, Akcesoria, Element kodujący,
GTIN (EAN)	4032248378197	pomarańczowy, Liczba biegunów: 1
Ilość	100 ST	

**B2CF 3.50/26/180LR SN BK BX**

**Weidmüller Interface GmbH & Co. KG**  
Klingenbergstraße 26  
D-32758 Detmold  
Germany

**Elementy współpracujące**

www.weidmueller.com

**S2C-SMT 3.50/180LF Box**

Złącze męskie odporne na wysokie temperatury, zabezpieczone przed dotknięciem, pasuje do wtyku żeńskiego B2CF 3.50 PUSH IN. Kierunek wtykania prostopadły lub równoległy do płytki drukowanej (180° / 90°). Warianty obudowy: zamknięta (G) oraz z kołnierzem lutowanym (LF). W pudełkach (BX) lub na antystatycznej taśmie na szpuli (RL). Przystosowane do procesów lutowania rozpliwowego i falowego. Długość kołków 1,5 mm albo 3,5 mm.

**Ogólne dane zamówieniowe**

Typ	S2C-SMT 3.50/26/180LF 3...	Wersja
Nr zam.	<a href="#">1290340000</a>	Złącze wtykowe do druku, Listwa męska, kołnierz lutowany,
GTIN (EAN)	4050118082791	Połączenie lutowane THT/THR, 3.50 mm, Liczba biegunów: 26, 180°,
Ilość	30 ST	Długość kołka lutowniczego (l): 3.5 mm, cynowana, czarny, skrzynia

**S2C-SMT 3.50/90LF Box**

Odporne na wysokie temperatury złącze męskie. Zabezpieczenie przed dotknięciem. Pasuje do wtyku żeńskiego B2CF 3.50 PUSH IN. Kierunek wtykania prostopadły lub równoległy do płytki drukowanej (180° / 90°). Warianty obudowy: zamknięta (G) oraz z kołnierzem lutowanym (LF). Pakowane do pudełek (BX) lub na antystatycznej taśmie na szpuli (w taśmie na szpuli RL). Przystosowane do procesów lutowania rozpliwowego i falowego w przemyśle. Długość kołków 1,5 mm albo 3,2 mm.

**Ogólne dane zamówieniowe**

Typ	S2C-SMT 3.50/26/90LF 1...	Wersja
Nr zam.	<a href="#">1289970000</a>	Złącze wtykowe do druku, Listwa męska, kołnierz lutowany,
GTIN (EAN)	4050118082661	Połączenie lutowane THT/THR, 3.50 mm, Liczba biegunów: 26, 90°,
Ilość	30 ST	Długość kołka lutowniczego (l): 1.5 mm, cynowana, czarny, skrzynia
Typ	S2C-SMT 3.50/26/90LF 3...	Wersja
Nr zam.	<a href="#">1289570000</a>	Złącze wtykowe do druku, Listwa męska, kołnierz lutowany,
GTIN (EAN)	4050118082142	Połączenie lutowane THT/THR, 3.50 mm, Liczba biegunów: 26, 90°,
Ilość	30 ST	Długość kołka lutowniczego (l): 3.2 mm, cynowana, czarny, skrzynia