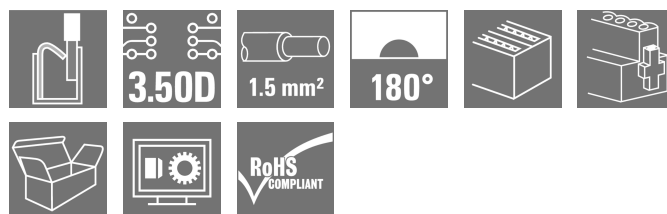
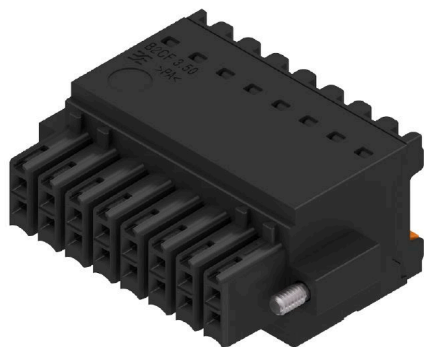


**B2CF 3.50/16/180F SN BK BX**

**Weidmüller Interface GmbH & Co. KG**  
 Klingenbergstraße 26  
 D-32758 Detmold  
 Germany

www.weidmuller.com

**Zdjęcie produktu**

Dwurzędowy wtyk żeński ze złączem sprężynowym PUSH IN. Wystarczy włożyć przygotowany przewód - gotowe i natychmiastowe w użyciu, dzięki wyraźnemu rozdzielaniu wejść przewodów i miejsc działania. Wbudowane przyciski do otwierania punktu zaciskowego. Duża gęstość upakowania elementów dzięki małym wysokościami. Opcjonalnie: zamykanie i zwalnianie bez użycia narzędzi, dzięki zastosowaniu opatentowanych przez firmę Weidmüller haków ryglujących (LR) lub dźwigni blokującej i zwalniającej (LH).

**Ogólne dane zamówieniowe**

Wersja	Złącze wtykowe do druku, wtyk żeński, 3.50 mm, Liczba biegunów: 16, 180°, PUSH IN z przyciskiem aktywacji, Zakres zaciskania, maks. : 1.5 mm², skrzynia
Nr zam.	<a href="#">1277920000</a>
Typ	B2CF 3.50/16/180F SN BK BX
GTIN (EAN)	4050118068030
Ilość	48 szt.
parametry produktu	IEC: 320 V / 13.4 A / 0.14 - 1.5 mm² UL: 300 V / 9.5 A / AWG 30 - AWG 16
opakowanie	skrzynia

**B2CF 3.50/16/180F SN BK BX**

Weidmüller Interface GmbH &amp; Co. KG

Klingenbergstraße 26

D-32758 Detmold

Germany

www.weidmueller.com

**Dane techniczne****Dopuszczenia**

Atesty



ROHS	Zgodny
UL File Number Search	<a href="#">Witryna UL</a>
Nr certyfikatu (cURus)	E60693

**Wymiary i masa**

Głębokość	25.25 mm	Głębokość (cale)	0.9941 inch
Wysokość	15.2 mm	Wysokość (cale)	0.5984 inch
Szerokość	35 mm	Szerokość (cale)	1.378 inch
Masa netto	10.95 g		

**Zgodność produktu z wymogami środowiska naturalnego**

Status zgodności z dyrektywą RoHS	Zgodne, bez wyłączenia		
REACH SVHC	Bez SVHC powyżej 0,1 wt%		
Ślad węglowy produktu	Kołyska do bramy	0.299 kg CO2eq.	

**Parametry systemu**

Rodzina produktów	OMNIMATE Signal - seria B2C/S2C 3.50 - 2-rzędowe		
Rodzaj przyłącza	Przyłącze pola		
Metoda wykonywania złącz	PUSH IN z przyciskiem aktywacji		
Raster w mm (P)	3.50 mm		
Raster w calach (P)	0.138 "		
Kierunek odejścia przewodu	180°		
Liczba biegunów	16		
L1 in mm	24.50 mm		
L1 w calach	0.965 "		
Liczba rzędów	1		
liczba rzędów z biegunami	2		
Przekrój pomiarowy	15 mm <sup>2</sup>		
zabezpieczenie przed dotykiem wg DIN VDE 57 106	zabezpieczony przed dotknięciem palcami		
zabezpieczenie przed dotykiem wg DIN VDE 0470	IP 20 w stanie wetkniętym		
Stopień ochrony	IP20, po całkowitym zmontowaniu		
element kodowany	Tak		
Długość odizolowania	10 mm		
końcówka wkrętaka	0,4 x 2,5		
końcówka wkrętaka norma	DIN 5264		
Cykle wpinania	25		
Siła wtykania/biegun, maks.	3.5 N		
Siła ciągnięcia / biegun, maks.	3.5 N		
Moment dokręcający	Typ momentu obrotowego	Kołnierz śrubowy	
	Informacja o użyciu	Moment dokręcający	min. 0.15 Nm maks. 0.2 Nm

**Dane materiałowe**

Materiał izolacyjny	PA 66 GF 30	Barwny	czarny
Tabela kolorów (podobny)	RAL 9011	grupa materiałów izolacyjnych	II

## B2CF 3.50/16/180F SN BK BX

Weidmüller Interface GmbH &amp; Co. KG

Klingenbergstraße 26

D-32758 Detmold

Germany

www.weidmueller.com

## Dane techniczne

Porównywalny wskaźnik śledzenia (CTI) $\geq 600$	Opór izolacji $\geq 108 \Omega$
Moisture Level (MSL)	Klasa palności wg UL 94 V-0
Materiał styków stop miedzi	Powierzchnia styku cynowana
Struktura warstwowa wtyku 2...5 $\mu\text{m}$ Sn hot-dip tinned	Temperatura magazynowania, min. -40 °C
Temperatura magazynowania, max. 70 °C	Temperatura pracy, min. -50 °C
Temperatura pracy, max. 120 °C	Zakres temperatur montaż, min. -40 °C
Zakres temperatur montaż, max. 120 °C	

## Przewody pasujące do złącza

Zakres zaciskania, min.	0.14 mm <sup>2</sup>
Zakres zaciskania, maks.	1.5 mm <sup>2</sup>
przekrój przyłącza przewodu AWG, min.	AWG 30
przekrój przyłączeniowy przewodu AWG, AWG 16 maks.	
jednodrutowe, min. H05(07) V-U	0.14 mm <sup>2</sup>
jednodrutowe, maks. H05(07) V-U	1.5 mm <sup>2</sup>
cienkodrutowe, min. H05(07) V-K	0.14 mm <sup>2</sup>
cienkodrutowe, maks. H05(07) V-K	1.5 mm <sup>2</sup>
z AEH z kołnierzem DIN 46 228/4, min.	0.14 mm <sup>2</sup>
z AEH z kołnierzem DIN 46 228/4, maks.	1 mm <sup>2</sup>
z tulejką zaciskową, DIN 46228 pt 1, min.	0.14 mm <sup>2</sup>
z końcówką kablową wg DIN 46 228/1, 1.5 mm <sup>2</sup> maks.	

Zaciskany przewód	przewód i końcówka tulejkowa	Długość zdejmowania izolacji	znamionow <sup>1</sup> 0 mm
		Zalecana tulejka kablowa	<a href="#">H0.14/12 GR SV</a>
	przewód i końcówka tulejkowa	Długość zdejmowania izolacji	znamionow <sup>1</sup> 0 mm
		Zalecana tulejka kablowa	<a href="#">H0.25/12 HBL SV</a>
	przewód i końcówka tulejkowa	Długość zdejmowania izolacji	znamionow <sup>1</sup> 0 mm
		Zalecana tulejka kablowa	<a href="#">H0.34/12 TK SV</a>
	przewód i końcówka tulejkowa	Długość zdejmowania izolacji	znamionow <sup>1</sup> 2 mm
		Zalecana tulejka kablowa	<a href="#">H0.5/16 OR SV</a>
		Długość zdejmowania izolacji	znamionow <sup>1</sup> 0 mm
		Zalecana tulejka kablowa	<a href="#">H0.5/10</a>
	przewód i końcówka tulejkowa	Długość zdejmowania izolacji	znamionow <sup>1</sup> 2 mm
		Zalecana tulejka kablowa	<a href="#">H0.75/16 W SV</a>
		Długość zdejmowania izolacji	znamionow <sup>1</sup> 0 mm
		Zalecana tulejka kablowa	<a href="#">H0.75/10</a>
	przewód i końcówka tulejkowa	Długość zdejmowania izolacji	znamionow <sup>1</sup> 2 mm
		Zalecana tulejka kablowa	<a href="#">H1.0/16 GE SV</a>
		Długość zdejmowania izolacji	znamionow <sup>1</sup> 0 mm

## Dane techniczne

	Zalecana tulejka kablowa	H1.0/10
przewód i końcówka tulejkowa	Długość zdejmowania izolacji	znamionowy 0 mm
	Zalecana tulejka kablowa	H1.5/10

Tekst referencyjny Zewnętrzna średnica kołnierza wykonanego z tworzywa sztucznego nie powinna być większa niż podziałka (P). Długość tulejek należy dobrać zależnie od produktu i napięcia znamionowego.

## Dane znamionowe wg IEC

przetestowane zgodnie z normą	IEC 60664-1, IEC 61984	Prąd znamionowy, min. liczba biegunów (Tu=20°C)	13.4 A
Prąd znamionowy, maks. liczba biegunów (Tu=20°C)	10 A	Prąd znamionowy, min. liczba biegunów (Tu=40°C)	12 A
Prąd znamionowy, maks. liczba biegunów (Tu=40°C)	9 A	napięcie znamionowe przy kat. przepięć/stopniu zanieczyszczenia II/2	320 V
napięcie znamionowe przy kat. przepięć/stopniu zanieczyszczenia III/2	160 V	napięcie znamionowe przy kat. przepięć/stopniu zanieczyszczenia III/3	160 V
znamionowe napięcie udarowe przy kat. 2.5 kV przepięć/stopniu zanieczyszczenia II/2		znamionowe napięcie udarowe przy kat. 2.5 kV przepięć/stopniu zanieczyszczenia III/2	
znamionowe napięcie udarowe przy kat. 2.5 kV przepięć/stopniu zanieczyszczenia III/3		odporność na zwarcia	3 x 1s z 80 A

## Dane znamionowe wg CSA

Instytut (CSA)	CSA	Nr certyfikatu (CSA)	200039-1121690
Napięcie znamionowe (grupa użytkowa B / CSA)	300 V	Napięcie znamionowe (grupa użytkowa C / CSA)	50 V
Napięcie znamionowe (grupa użytkowa D / CSA)	300 V	Prąd znamionowy (grupa użytkowa B / CSA)	9.5 A
Prąd znamionowy (grupa użytkowa C / CSA)	9.5 A	Prąd znamionowy (grupa użytkowa D / CSA)	9.5 A
przekrój przyłącza przewodu AWG, min.	AWG 30	przekrój przyłącza przewodu AWG, maks.	AWG 16

Odniesienie do wartości znamionowych W specyfikacji podano wartości minimalne, szczegóły – patrz certyfikat.

## Dane znamionowe wg UL 1059

Instytut (cURus)	CURUS	Nr certyfikatu (cURus)	E60693
Napięcie znamionowe (grupa użytkowa B / UL 1059)	300 V	Napięcie znamionowe (grupa użytkowa C / UL 1059)	50 V
Napięcie znamionowe (grupa użytkowa D / UL 1059)	300 V	Prąd znamionowy (grupa użytkowa B / UL 1059)	9.5 A
Prąd znamionowy (grupa użytkowa C / UL 1059)	9.5 A	Prąd znamionowy (grupa użytkowa D / UL 1059)	9.5 A
przekrój przyłącza przewodu AWG, min.	AWG 30	przekrój przyłącza przewodu AWG, maks.	AWG 16

Odniesienie do wartości znamionowych W specyfikacji podano wartości minimalne, szczegóły – patrz certyfikat.

## Opakowanie

opakowanie	skrzynia	Długość VPE	349.00 mm
Szerokość VPE	136.00 mm	Wysokość VPE	31.00 mm

## Dane techniczne

## Testy typu

Test: wytrzymałość znaczników	Standard	IEC 61984 rozdział 6.2 i 7.3.2 / 10.11 według wzorca zamieszczonego w IEC 60068-2-70 / 12.95	
	Test	znacznik początku, identyfikacja typu, raster, typ materiału, znacznik daty, znacznik zatwierdzenia UL, znacznik zatwierdzenia cULus	
	Ocena	dostępny	
	Test	wytrzymałość	
	Ocena	sprawdzony	
Test: nieprawidłowe połączenie (brak możliwości wymiany)	Standard	IEC 61984 rozdziały 6.3 i 6.9.1 / 10.11, IEC 60512-13-5 / 02.06	
	Test	180° obrócone bez elementów kodowych	
	Ocena	sprawdzony	
	Test	180° obrócone z elementami kodowymi	
	Ocena	sprawdzony	
	Test	kontrola wzrokowa	
	Ocena	sprawdzony	
Test: przekrój zaciskowy	Standard	IEC 60999-1 rozdziały 7 i 9.1 / 11.99, IEC 60947-1 rozdział 8.2.4.5.1 / 03.11	
	Typ przewodnika	Typ przewodnika oraz przekrój przewodnika	pełny 0,14 mm <sup>2</sup>
		Typ przewodnika oraz przekrój przewodnika	bez izolacji 0,14 mm <sup>2</sup>
		Typ przewodnika oraz przekrój przewodnika	pełny 1,5 mm <sup>2</sup>
		Typ przewodnika oraz przekrój przewodnika	bez izolacji 1,5 mm <sup>2</sup>
		Typ przewodnika oraz przekrój przewodnika	AWG 26/1
		Typ przewodnika oraz przekrój przewodnika	AWG 26/19
		Typ przewodnika oraz przekrój przewodnika	AWG 16/1
		Typ przewodnika oraz przekrój przewodnika	AWG 16/19
	Ocena	sprawdzony	
Test uszkodzenia i przypadkowego poluzowania przewodników	Standard	IEC 60999-1 rozdział 9.4 / 11.99	
	Wymaganie	0,2 kg	
	Typ przewodnika	Typ przewodnika oraz przekrój przewodnika	AWG 26/1
		Typ przewodnika oraz przekrój przewodnika	AWG 26/19
	Ocena	sprawdzony	
	Wymaganie	0,3 kg	
	Typ przewodnika	Typ przewodnika oraz przekrój przewodnika	H05V-U0.75
		Typ przewodnika oraz przekrój przewodnika	H05V-K0.75
	Ocena	sprawdzony	
	Wymaganie	0,4 kg	
	Typ przewodnika	Typ przewodnika oraz przekrój przewodnika	H07V-U1.5
		Typ przewodnika oraz przekrój przewodnika	H07V-K1.5
		Typ przewodnika oraz przekrój przewodnika	AWG 16/1
Typ przewodnika oraz przekrój przewodnika		AWG 16/19	
Ocena	sprawdzony		

## B2CF 3.50/16/180F SN BK BX

Weidmüller Interface GmbH &amp; Co. KG

Klingenbergstraße 26

D-32758 Detmold

Germany

www.weidmueller.com

## Dane techniczne

Test wyciągania	Standard	IEC 60999-1 rozdział 9.5 / 11.99		
	Wymaganie	≥10 N		
	Typ przewodnika	Typ przewodnika oraz przekrój przewodnika	AWG 26/1	
		Typ przewodnika oraz przekrój przewodnika	AWG 26/19	
	Ocena	sprawdzony		
	Wymaganie	≥20 N		
	Typ przewodnika	Typ przewodnika oraz przekrój przewodnika	H05V-U0.75	
		Typ przewodnika oraz przekrój przewodnika	H05V-K0.75	
	Ocena	sprawdzony		
	Wymaganie	≥40 N		
	Typ przewodnika	Typ przewodnika oraz przekrój przewodnika	H07V-U1.5	
		Typ przewodnika oraz przekrój przewodnika	H07V-K1.5	
		Typ przewodnika oraz przekrój przewodnika	AWG 16/1	
		Typ przewodnika oraz przekrój przewodnika	AWG 16/19	
	Ocena	sprawdzony		

## Ważna informacja

Zgodność IPC Zgodność: produkty są projektowane, wytwarzane oraz dostarczane zgodnie z uznanymi normami międzynarodowymi, właściwości produktów są zgodne z gwarantowanymi w karcie katalogowej lub ich jakość wykonania jest zgodna z wymogami klasy 2 wg IPC-A-610. Na życzenie mogą być ocenione dalsze wymagania dotyczące produktów.

Uwagi

- Additional variants on request
- Gold-plated contact surfaces on request
- Rated current related to rated cross-section & min. No. of poles.
- Crimp shape A for wire-end ferrules with crimping tools PZ 1,5 (order no. 9005990000) or PZ 6/5 (order no. 9011460000) for larger wire cross-sections recommended.
- P on drawing = pitch
- Rated data refer only to the component itself. Clearance and creepage distances to other components are to be designed in accordance with the relevant application standards.
- Max. outer diameter of the conductor 2.6 mm
- In accordance with IEC 61984, OMNIMATE-connectors are connectors without breaking capacity (COC). During designated use, connectors are not allowed to be engaged or disengaged when live or under load
- Long term storage of the product with average temperature of 50 °C and maximum humidity 70%, 36 months

## Klasyfikacje

ETIM 8.0	EC002638	ETIM 9.0	EC002638
ETIM 10.0	EC002638	ECLASS 14.0	27-46-02-02
ECLASS 15.0	27-46-02-02		

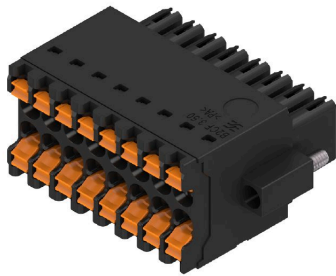
## B2CF 3.50/16/180F SN BK BX

**Weidmüller Interface GmbH & Co. KG**  
 Klingenbergstraße 26  
 D-32758 Detmold  
 Germany

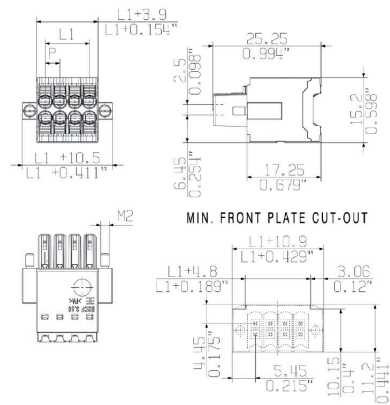
www.weidmueller.com

## Rysunki

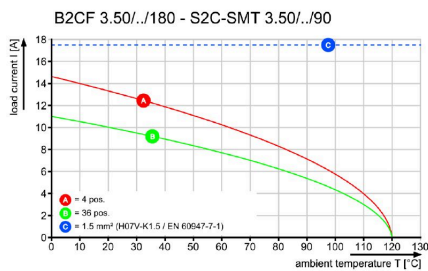
### Zdjęcie produktu



### Rysunek wymiarowany



### Wykres



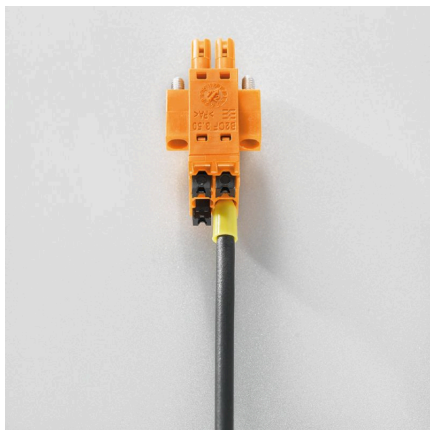
### Zalety produktu



Solid PUSH IN contactSafe and durable

### Rysunki

#### Zalety produktu



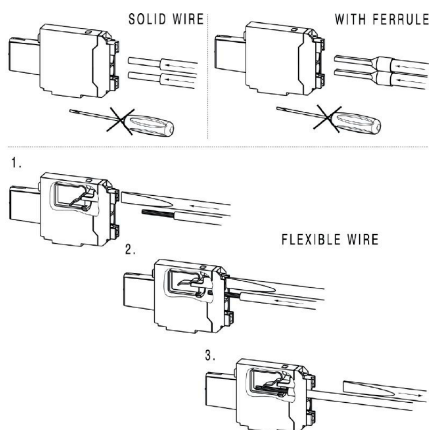
Large connection cross-section  
Up to 1.5 mm possible with ease

#### Zalety produktu



Fast PUSH IN connection  
Tool-free and touch-safe

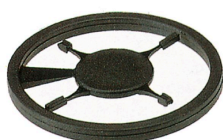
#### Przykład zastosowania





## Akcesoria

## Elementy kodujące



Łączy tylko to, co łączyć trzeba: właściwe złącze na właściwym miejscu.

Elementy kodujące i urządzenia blokujące wyraźnie przypisują elementy łączące podczas procesu produkcji i obsługi

Elementy kodujące i urządzenia blokujące są wkładane przed montażem lub podczas fazy konfekcjonowania kabli. Alternatywa oferowana przez Weidmüller: wystarczy przeprowadzić indywidualną konfigurację w internetowym konfiguratorze wariantów i otrzyma się kodowany element.

Błędne wyposażenie na płycie drukowanej oraz błędne wtykanie złączy staje się już niemożliwe.

Zaletą: nie trzeba szukać błędów podczas produkcji a użytkownikowi nie grożą błędy podczas montażu.

## Ogólne dane zamówieniowe

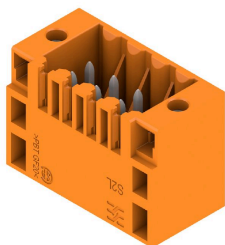
Typ	B2L/S2L 3.50 KO BK BX	Wersja
Nr zam.	<a href="#">1849740000</a>	Złącze wtykowe do druku, Akcesoria, Element kodujący, czarny, Liczba
GTIN (EAN)	4032248378203	biegunów: 1
Ilość	100 ST	
Typ	B2L/S2L 3.50 KO OR BX	Wersja
Nr zam.	<a href="#">1849730000</a>	Złącze wtykowe do druku, Akcesoria, Element kodujący,
GTIN (EAN)	4032248378197	pomarańczowy, Liczba biegunów: 1
Ilość	100 ST	

**B2CF 3.50/16/180F SN BK BX**

**Weidmüller Interface GmbH & Co. KG**  
Klingenbergstraße 26  
D-32758 Detmold  
Germany

**Elementy współpracujące**

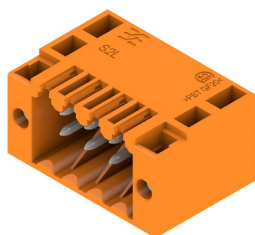
www.weidmueller.com

**S2L 3.50/180F**

Proste, dwurzędowe złącze męskie w wersjach zamkniętej z boku albo z kołnierzem (na życzenie złącza męskie otwarte z boku). Złącza męskie z kołkami o długości 3,5 mm są przystosowane do lutowania na fali i pakowane w pudełkach. Mogą być przykręcane do płytki drukowanej. Złącza męskie mają miejsce na umieszczenie etykiet i mogą być kodowane.

**Ogólne dane zamówieniowe**

Typ	S2L 3.50/16/180F 3.5AU ...	Wersja
Nr zam.	<a href="#">1757170000</a>	Złącze wtykowe do druku, Listwa męska, kołnier, Połączenie
GTIN (EAN)	4032248042968	lutowane THR, 3.50 mm, Liczba biegunów: 16, 180°, Długość kołka
Ilość	48 ST	lutowniczego (I): 3.5 mm, pozłacany, czarny, skrzynia
Typ	S2L 3.50/16/180F 3.5SN ...	Wersja
Nr zam.	<a href="#">1729640000</a>	Złącze wtykowe do druku, Listwa męska, kołnier, Połączenie
GTIN (EAN)	4032248041046	lutowane THR, 3.50 mm, Liczba biegunów: 16, 180°, Długość kołka
Ilość	48 ST	lutowniczego (I): 3.5 mm, cynowana, czarny, skrzynia
Typ	S2L 3.50/16/180F 3.5SN ...	Wersja
Nr zam.	<a href="#">1729480000</a>	Złącze wtykowe do druku, Listwa męska, kołnier, Połączenie
GTIN (EAN)	4032248036912	lutowane THR, 3.50 mm, Liczba biegunów: 16, 180°, Długość kołka
Ilość	48 ST	lutowniczego (I): 3.5 mm, cynowana, pomarańczowy, skrzynia

**S2L 3.50/90F**

Załamane pod kątem, dwurzędowe złącze męskie w wersjach zamkniętych z boku lub z kołnierzem (złącza prętowe otwarte z boku na życzenie). Złącza męskie z pinami o długości 3,5 mm są przystosowane do lutowania "na fali" i pakowane w pudełkach. Możliwe przykręcenie do płytki drukowanej. Złącza męskie mają miejsce na opis i mogą być kodowane.

**Ogólne dane zamówieniowe**

Typ	S2L 3.50/16/90F 3.5AU B...	Wersja
Nr zam.	<a href="#">1756210000</a>	Złącze wtykowe do druku, Listwa męska, kołnier, Połączenie
GTIN (EAN)	4032248042005	lutowane THR, 3.50 mm, Liczba biegunów: 16, 90°, Długość kołka
Ilość	48 ST	lutowniczego (I): 3.5 mm, pozłacany, czarny, skrzynia
Typ	S2L 3.50/16/90F 3.5AU O...	Wersja
Nr zam.	<a href="#">1756050000</a>	Złącze wtykowe do druku, Listwa męska, kołnier, Połączenie
GTIN (EAN)	4032248041848	lutowane THR, 3.50 mm, Liczba biegunów: 16, 90°, Długość kołka
Ilość	48 ST	lutowniczego (I): 3.5 mm, pozłacany, pomarańczowy, skrzynia
Typ	S2L 3.50/16/90F 3.5SN B...	Wersja
Nr zam.	<a href="#">1728680000</a>	Złącze wtykowe do druku, Listwa męska, kołnier, Połączenie
GTIN (EAN)	4032248040148	lutowane THR, 3.50 mm, Liczba biegunów: 16, 90°, Długość kołka
Ilość	48 ST	lutowniczego (I): 3.5 mm, cynowana, czarny, skrzynia

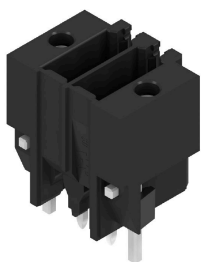
**B2CF 3.50/16/180F SN BK BX**

**Weidmüller Interface GmbH & Co. KG**  
Klingenbergstraße 26  
D-32758 Detmold  
Germany

**Elementy współpracujące**

www.weidmueller.com

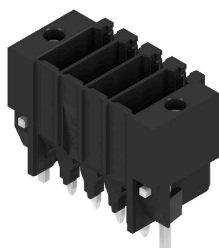
Typ	S2L 3.50/16/90F 3.5SN O...	Wersja
Nr zam.	<a href="#">1728520000</a>	Złącze wtykowe do druku, Listwa męska, kołnierz, Połączenie
GTIN (EAN)	4032248036844	lutowane THR, 3.50 mm, Liczba biegunów: 16, 90°, Długość kołka
Ilość	48 ST	lutowniczego (l): 3.5 mm, cynowana, pomarańczowy, skrzynia

**S2C-SMT 3.50/180LF Box**

Złącze męskie odporne na wysokie temperatury, zabezpieczone przed dotknięciem pasuje do wtyku żeńskiego B2CF 3.50 PUSH IN. Kierunek wtykania prostopadły lub równoległy do płytki drukowanej (180° / 90°). Warianty obudowy: zamknięta (G) oraz z kołnierzem lutowanym (LF) w pudełkach (BX) lub na antystatycznej taśmie na szpuli (RL). Przystosowane do procesów lutowania rozpliwowego i falowego. Długość kołków 1,5 mm albo 3,5 mm.

**Ogólne dane zamówieniowe**

Typ	S2C-SMT 3.50/16/180LF 3...	Wersja
Nr zam.	<a href="#">1290280000</a>	Złącze wtykowe do druku, Listwa męska, kołnierz lutowany,
GTIN (EAN)	4050118083507	Połączenie lutowane THT/THR, 3.50 mm, Liczba biegunów: 16, 180°,
Ilość	48 ST	Długość kołka lutowniczego (l): 3.5 mm, cynowana, czarny, skrzynia

**S2C-SMT 3.50/180LF Tape**

Złącze męskie odporne na wysokie temperatury, zabezpieczone przed dotknięciem pasuje do wtyku żeńskiego B2CF 3.50 PUSH IN. Kierunek wtykania prostopadły lub równoległy do płytki drukowanej (180° / 90°). Warianty obudowy: zamknięta (G) oraz z kołnierzem lutowanym (LF) w pudełkach (BX) lub na antystatycznej taśmie na szpuli (RL). Przystosowane do procesów lutowania rozpliwowego i falowego. Długość kołków 1,5 mm albo 3,5 mm.

**Ogólne dane zamówieniowe**

Typ	S2C-SMT 3.50/16/180LF 1...	Wersja
Nr zam.	<a href="#">1358700000</a>	Złącze wtykowe do druku, Listwa męska, kołnierz lutowany,
GTIN (EAN)	4050118161441	Połączenie lutowane THT/THR, 3.50 mm, Liczba biegunów: 16, 180°,
Ilość	175 ST	Długość kołka lutowniczego (l): 1.5 mm, cynowana, czarny, Tape
Typ	S2C-SMT 3.50/16/180LF 3...	Wersja
Nr zam.	<a href="#">1358600000</a>	Złącze wtykowe do druku, Listwa męska, kołnierz lutowany,
GTIN (EAN)	4050118161328	Połączenie lutowane THT/THR, 3.50 mm, Liczba biegunów: 16, 180°,
Ilość	175 ST	Długość kołka lutowniczego (l): 3.5 mm, cynowana, czarny, Tape

**B2CF 3.50/16/180F SN BK BX**

**Weidmüller Interface GmbH & Co. KG**  
Klingenbergstraße 26  
D-32758 Detmold  
Germany

**Elementy współpracujące**

www.weidmueller.com

**S2C-SMT 3.50/90LF Box**

Odporne na wysokie temperatury złącze męskie  
Zabezpieczenie przed dotknięciem Pasuje do wtyku żeńskiego B2CF 3.50 PUSH IN Kierunek wtykania prostopadły lub równoległy do płytki drukowanej (180° / 90°) Warianty obudowy: zamknięta (G) oraz z kołnierzem lutowanym (LF) Pakowane do pudełek (BX) lub na antystatycznej taśmie na szpuli (w taśmie na szpuli RL) Przystosowane do procesów lutowania rozplwowego i falowego w przemyśle Długość kołków 1,5 mm albo 3,2 mm

**Ogólne dane zamówieniowe**

Typ	S2C-SMT 3.50/16/90LF 1...	Wersja
Nr zam.	<a href="#">1289910000</a>	Złącze wtykowe do druku, Listwa męska, kołnier lutowany,
GTIN (EAN)	4050118082333	Połączenie lutowane THT/THR, 3.50 mm, Liczba biegunów: 16, 90°,
Ilość	48 ST	Długość kołka lutowniczego (l): 1.5 mm, cynowana, czarny, skrzynia
Typ	S2C-SMT 3.50/16/90LF 3...	Wersja
Nr zam.	<a href="#">1289510000</a>	Złącze wtykowe do druku, Listwa męska, kołnier lutowany,
GTIN (EAN)	4050118082029	Połączenie lutowane THT/THR, 3.50 mm, Liczba biegunów: 16, 90°,
Ilość	48 ST	Długość kołka lutowniczego (l): 3.2 mm, cynowana, czarny, skrzynia

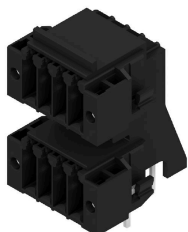
**S2C-SMT 3.50/90LF Tape**

Odporne na wysokie temperatury złącze męskie  
Zabezpieczenie przed dotknięciem Pasuje do wtyku żeńskiego B2CF 3.50 PUSH IN Kierunek wtykania prostopadły lub równoległy do płytki drukowanej (180° / 90°) Warianty obudowy: zamknięta (G) oraz z kołnierzem lutowanym (LF) Pakowane do pudełek (BX) lub na antystatycznej taśmie na szpuli (w taśmie na szpuli RL) Przystosowane do procesów lutowania rozplwowego i falowego w przemyśle Długość kołków 1,5 mm albo 3,2 mm

**Ogólne dane zamówieniowe**

Typ	S2C-SMT 3.50/16/90LF 1...	Wersja
Nr zam.	<a href="#">1359150000</a>	Złącze wtykowe do druku, Listwa męska, kołnier lutowany,
GTIN (EAN)	4050118162363	Połączenie lutowane THT/THR, 3.50 mm, Liczba biegunów: 16, 90°,
Ilość	235 ST	Długość kołka lutowniczego (l): 1.5 mm, cynowana, czarny, Tape
Typ	S2C-SMT 3.50/16/90LF 3...	Wersja
Nr zam.	<a href="#">1359030000</a>	Złącze wtykowe do druku, Listwa męska, kołnier lutowany,
GTIN (EAN)	4050118162028	Połączenie lutowane THT/THR, 3.50 mm, Liczba biegunów: 16, 90°,
Ilość	235 ST	Długość kołka lutowniczego (l): 3.2 mm, cynowana, czarny, Tape

## S2CD-THR 3.50/90LF



Nowy wzorec gęstości komponentów: wirtualny raster 0,875 mm – dla połączeń I/O 1 mm<sup>2</sup>

Jedynie 4-rzędowe dwupoziomowe złącza męskie dla standardowych interfejsów czujników IP20 z rastrem 3,5 S2L w podwójnym opakowaniu – standard przewyższył sam siebie:

Wszystkie o szerokości 3,5 mm – 4 styki I/O dla przyłączy o przekroju 1 mm<sup>2</sup> Geometria obudowy dostosowana do siły gwarantuje maksymalną stabilność Kołnierz lutowniczy eliminuje konieczność mocowania śrubowego Mniej znaczy więcej – podstawowe zalety dla Twoich aplikacji:

75% oszczędności miejsca na płycie drukowanej Kołnierz lutowniczy obniża koszty procesowe Mniejsze obciążenie mechaniczne punktów lutowania Więcej miejsca na wyświetlacze, np. w panelu przednim

„Drobny” przyczynik do większej konkurencyjności: dodatkowe zalety przy takiej samej przestrzeni konstrukcyjnej lub mniejsze wymiary urządzenia przy takim samym zakresie funkcji.

## Ogólne dane zamówieniowe

Typ	S2CD-THR 3.50/32/90LF 3...	Wersja
Nr zam.	<a href="#">1357970000</a>	Złącze wtykowe do druku, Listwa męska, kołnierz lutowany,
GTIN (EAN)	4050118160925	Połączenie lutowane THT/THR, 3.50 mm, Liczba biegunów: 32, 90°,
Ilość	20 ST	Długość kołka lutowniczego (l): 3.2 mm, cynowana, czarny, skrzynia