

SAI-4-S8 4P M12 L

Weidmüller Interface GmbH & Co. KG

Klingenbergstraße 26

D-32758 Detmold

Germany

www.weidmueller.com



Rozdzielacze M12 są oferowane we wszystkich możliwych wersjach. Gniazda 4, 6 i 8 M12 są 4- lub 5-biegunowe. Odgańlenie zbiorcze jest wykonane alternatywnie jako wariant z kablem stałym, z pokrywą do samodzielnego przyłączenia lub z M23. Poza tym jest kilka wersji specjalnych. Jest na przykład rozdzielacz 1 do 1 umożliwiający dowolny wybór złącz czy też rozdzielaczy, dopuszczonych do strefy Ex 1.

Ogólne dane zamówieniowe

Wersja	z odejściem M12, 8-biegunowe, Kodowanie A, M12, 30 V, Kodowanie A, LED: Tak, czujnik bezdymkowy LED: Tak, Typ okablowania: PNP
Nr zam.	1267330000
Typ	SAI-4-S8 4P M12 L
GTIN (EAN)	4050118056532
Ilość	1 szt.

SAI-4-S8 4P M12 L

Weidmüller Interface GmbH & Co. KG

Klingenbergstraße 26

D-32758 Detmold

Germany

www.weidmueller.com

Dane techniczne

Dopuszczenia

Atesty



ROHS Zgodny

UL File Number Search [Witryna UL](#)

Nr certyfikatu (cURus) E92202

Wymiary i masa

Masa netto 117 g

Temperatury

Temperatura eksploatacyjna -20 - 80°C

Zgodność produktu z wymogami środowiska naturalnego

Status zgodności z dyrektywą RoHS Zgodne, bez wyłączenia

REACH SVHC Bez SVHC powyżej 0,1 wt%

Dane przyłącza

odejście rozdzielcze z odejściem M12, 8-biegunowe, Kodowanie A

Dane elektryczne

Napięcie znamionowe, min.	10 V	Napięcie znamionowe, maks.	30 V
Maks. pojemność pojedynczego gniazda	2 A	prąd całkowity	6 A
prąd na sygnał	1 A	separacja potencjałów dostępna	Nie

Dane materiałowe

Podstawowy materiał obudowy	PBT	kolor obudowy	szary, RAL 7032
Gniazdo śrubowe	CuZn, niklowany	Materiał styków	CuZn
Powierzchnia styku	połączany	Materiał podstawy styków	PBT (UL 94 V0)

Dane ogólne techniczne

Stopień ochrony	IP67	Kodowanie stacji wtykowych	Kodowanie A
Liczba biegunów	4	Liczba gniazd stykowych	4
Ścieżka połączenia	M12	Stopień zanieczyszczenia	3
Metoda wypalania	V-0	LED	Tak
czujnik bezdotykowy LED	Tak	Kolor diody do funkcji eksploatacyjnej	zielony
Kolor diody do funkcji E/A	żółty		

Dane techniczne kabla

Liczba biegunów 4 Przydatność do łańcucha ciągowego Nie

Klasyfikacje

ETIM 8.0	EC003558	ETIM 9.0	EC003558
ETIM 10.0	EC003558	ECLASS 14.0	27-44-01-11

Dane techniczne

ECLASS 15.0

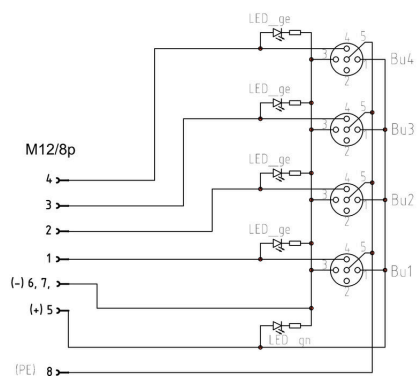
27-44-01-11

SAI-4-S8 4P M12 L

Weidmüller Interface GmbH & Co. KG
Klingenbergstraße 26
D-32758 Detmold
Germany

Rysunki

www.weidmueller.com



SAI-4-S8 4P M12 L

Weidmüller Interface GmbH & Co. KG
Klingenbergstraße 26
D-32758 Detmold
Germany

www.weidmueller.com

Akcesoria

M12



Kołpaki ochronne zabezpieczają wolne gniazda przed działaniem czynników zewnętrznych.

Ogólne dane zamówieniowe

Typ	SAI-SK-M12	Wersja	
Nr zam.	9456050000	Chronione podzespoły, Nasadka ochronna	
GTIN (EAN)	4008 190304058		
Ilość	30 ST		

Screwty® narzędzie do dławnic kablowych, z regulacją momentu obrotowego



Doskonałe narzędzie w każdym z możliwych zastosowań. Screwty® jest idealnym narzędziem wielofunkcyjnym do pewnego mocowania wszystkich popularnych rodzajów kabli czujników i elementów wykonawczych. Nawet trudnodostępne wtyki okrągłe stają się osiągalne dzięki użyciu Screwty®. Prosty ruch obrotowy dokręca i odkręca złącza, bez konieczności użycia dużej siły. Wkrętak Screwty® jest rozwiązaniem unikatowym, a zarazem globalnym, ponieważ pasuje do większości kabli i wtyków innych dostawców (ponad 90 %). Screwty® składa się z rękojeści z tradycyjnym adapterem 1/4". Dzięki temu można go używać do wszystkich rozmiarów: złączy wtykowych okrągłych M12 i M8, adaptowalnych wtyków i gniazd M12F i M8F, a także wtyków i gniazd M23.

Ogólne dane zamówieniowe

Typ	SCREWTY SET -DM	Wersja	
Nr zam.	1920000000	Cable gland tool for M8, M12 lines and connectors	
GTIN (EAN)	4032248436859		
Ilość	1 ST		