

WGK 4 BK BX

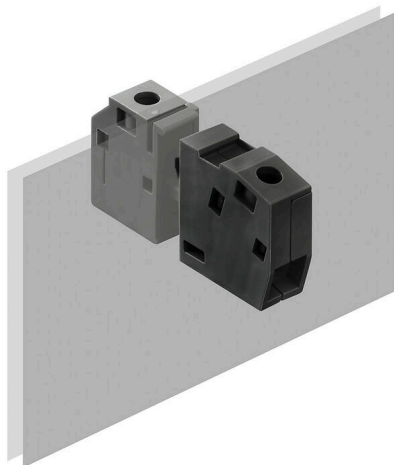
Weidmüller Interface GmbH & Co. KG

Klingenbergstraße 26

D-32758 Detmold

Germany

www.weidmueller.com



WGK polecane są w szczególności do przemysłowych obudów przetworników częstotliwości, zasilaczy czy modułów filtracyjnych, w których izolowane obudowy, zabezpieczone przed dotknięciem palcem po stronie wewnętrznej i zewnętrznej, oferują wygodne i niezawodne złącze. Aby optymalnie dopasować prowadzenie przewodów do istniejących warunków zabudowy, Weidmüller proponuje dwa warianty z horyzontalnym (WGK) i pionowym (WGKV) kierunkiem odgałęzienia.

Ogólne dane zamówieniowe

| | |
|--------------------|---|
| Wersja | OMNIMATE Power - seria WGK, zacisk przelotowy, Przekrój pomiarowy: 4 mm ² , złącze śrubowe, Wemid (PA), czarny, montaż bezpośredni, Przepust |
| Nr zam. | 1250930000 |
| Typ | WGK 4 BK BX |
| GTIN (EAN) | 4050118042191 |
| Ilość | 50 szt. |
| parametry produktu | IEC: 500 V / 32 A / 0,5 - 6 mm ² UL: 300 V / 30 A / AWG 30 - AWG 10 |
| opakowanie | skrzynia |

WGK 4 BK BX

Weidmüller Interface GmbH & Co. KG

Klingenbergstraße 26

D-32758 Detmold

Germany

www.weidmueller.com

Technical data

Dopuszczenia

Atesty



ROHS Zgodny

UL File Number Search [Witryna UL](#)

Nr certyfikatu (cURus) E60693

Wymiary i masa

| | | | |
|------------------------------|-------------|-----------------|-------------|
| Wysokość | 21.5 mm | Wysokość (cale) | 0.8465 inch |
| Najmniejsza wysokość montażu | 21.5 mm | Szerokość | 8.1 mm |
| Szerokość (cale) | 0.3189 inch | Długość | 8.1 mm |
| Długość (cale) | 0.3189 inch | Masa netto | 8.48 g |

Zgodność produktu z wymogami środowiska naturalnego

| | |
|-----------------------------------|--------------------------|
| Status zgodności z dyrektywą RoHS | Zgodne, bez wyłączenia |
| REACH SVHC | Bez SVHC powyżej 0,1 wt% |

Parametry systemu

| | | | |
|------------------------------------|----------------------------|--|------------------|
| Rodzina produktów | OMNIMATE Power - seria WGK | Metoda wykonywania złączy | złącze śrubowe |
| Kierunek odejścia przewodu | 180° | Liczba biegunów | 1 |
| liczba rzędów z biegunami | 1 | z możliwością połączenia szeregowego przez klienta | Nie |
| końcówka wkrętaka | 0,6 x 3,5 | Moment obrotowy dociągający, min. | 0.6 Nm |
| Moment obrotowy dociągający, maks. | 0.8 Nm | śruba dociskowa | M 3 |
| Długość odizolowania | 8 mm | zabezpieczenie przed dotykiem wg DIN VDE 0470 | IP 20 |
| Stopień ochrony | IP20 | Typ połączenia 1 | Kabłąk zaciskowy |
| Rodzaj przyłącza 2 | Jarzmo | | |

Dane materiałowe

| | | | |
|---------------------------------|------------|---------------------------------|---------|
| Materiał izolacyjny | Wemid (PA) | Barwny | czarny |
| Tabela kolorów (podobny) | RAL 9011 | Moisture Level (MSL) | |
| Klasa palności wg UL 94 | V-0 | Materiał styków | Stop Cu |
| Powierzchnia styku | cynowana | Temperatura magazynowania, min. | -40 °C |
| Temperatura magazynowania, max. | 70 °C | Temperatura pracy, min. | -50 °C |
| Temperatura pracy, max. | 120 °C | Zakres temperatur montaż, min. | -25 °C |
| Zakres temperatur montaż, max. | 120 °C | | |

Przewody pasujące do złącza

| | |
|--|---------------------|
| Zakres zaciskania, min. | 0.5 mm ² |
| Zakres zaciskania, maks. | 6 mm ² |
| przekrój przyłącza przewodu AWG, min. | AWG 30 |
| przekrój przyłączeniowy przewodu AWG, AWG 10 maks. | |
| jednodrutowe, min. H05(07) V-U | 0.5 mm ² |
| jednodrutowe, maks. H05(07) V-U | 6 mm ² |
| Wielodrutowe, min. H07V-R | 0.5 mm ² |
| wielodrutowe, maks. H07V-R | 4 mm ² |
| cienkodrutowe, min. H05(07) V-K | 0.5 mm ² |
| cienkodrutowe, maks. H05(07) V-K | 4 mm ² |

WGK 4 BK BX

Weidmüller Interface GmbH & Co. KG

Klingenbergstraße 26

D-32758 Detmold

Germany

www.weidmueller.com

Technical data

z AEH z kołnierzem DIN 46 228/4, min. 0.5 mm²z AEH z kołnierzem DIN 46 228/4, 4 mm²
maks.z tulejką zaciskową, DIN 46228 pt 1, 0.5 mm²
min.z końcówką kablową wg DIN 46 228/1, 4 mm²
maks.

| | | | |
|------------------------------|--|------------|--------------------------|
| Zaciskany przewód | Przekrój poprzeczny przyłączanego przewodu | Typ | cienkodrutowe |
| | | znamionowy | 1.5 mm ² |
| przewód i końcówka tulejkowa | Długość zdejmowania izolacji | | znamionowy $\sqrt{7}$ mm |
| | Zalecana tulejka kablowa | | H1.5/7 |
| | Przekrój poprzeczny przyłączanego przewodu | Typ | cienkodrutowe |
| | | znamionowy | 2.5 mm ² |
| przewód i końcówka tulejkowa | Długość zdejmowania izolacji | | znamionowy $\sqrt{7}$ mm |
| | Zalecana tulejka kablowa | | H2.5/7 |

Tekst referencyjny Długość tulejek należy dobrać zależnie od produktu i napięcia znamionowego., Zewnętrzna średnica kołnierza wykonanego z tworzywa sztucznego nie powinna być większa niż podziałka (P)

Dane znamionowe wg IEC

| | | |
|--|-------------|--|
| przetestowane zgodnie z normą | IEC 60664-1 | Prąd znamionowy, min. liczba biegunów 32 A (Tu=20°C) |
| Prąd znamionowy, maks. liczba biegunów (Tu=20°C) | 32 A | napięcie znamionowe przy kat. 500 V |
| znamionowe napięcie udarowe przy kat. 6 kV | | przebieg/stopniu zanieczyszczenia III/3 |
| przebieg/stopniu zanieczyszczenia III/3 | | |

Dane znamionowe wg CSA

| | | | |
|--|--------|--|--------|
| Napięcie znamionowe (grupa użytkowa B / CSA) | 300 V | Napięcie znamionowe (grupa użytkowa C / CSA) | 300 V |
| Napięcie znamionowe (grupa użytkowa D / CSA) | 300 V | Prąd znamionowy (grupa użytkowa B / CSA) | 30 A |
| Prąd znamionowy (grupa użytkowa C / CSA) | 30 A | Prąd znamionowy (grupa użytkowa D / CSA) | 10 A |
| przekrój przyłącza przewodu AWG, min. | AWG 30 | przekrój przyłącza przewodu AWG, maks. | AWG 10 |

Dane znamionowe wg UL 1059

| | | | |
|--|--------|--|--------|
| Instytut (cURus) | CURUS | Nr certyfikatu (cURus) | E60693 |
| Napięcie znamionowe (grupa użytkowa B / UL 1059) | 300 V | Napięcie znamionowe (grupa użytkowa C / UL 1059) | 300 V |
| Napięcie znamionowe (grupa użytkowa D / UL 1059) | 300 V | Prąd znamionowy (grupa użytkowa B / UL 1059) | 30 A |
| Prąd znamionowy (grupa użytkowa C / UL 1059) | 30 A | Prąd znamionowy (grupa użytkowa D / UL 1059) | 10 A |
| przekrój przyłącza przewodu AWG, min. | AWG 30 | przekrój przyłącza przewodu AWG, maks. | AWG 10 |

Odniesienie do wartości znamionowych W specyfikacji podano wartości minimalne, szczegóły – patrz certyfikat.

WGK 4 BK BX

Weidmüller Interface GmbH & Co. KG

Klingenbergstraße 26

D-32758 Detmold

Germany

www.weidmueller.com

Technical data

Opakowanie

| | | | |
|---------------|----------|--------------|-----------|
| opakowanie | skrzynia | Długość VPE | 153.00 mm |
| Szerokość VPE | 85.00 mm | Wysokość VPE | 83.00 mm |

Ważna informacja

Uwagi

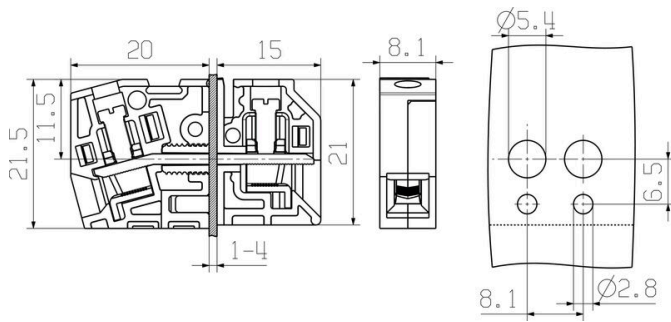
- Clearance and creepage distances to other components must be devised in accordance with the relevant application standard. This can be achieved in the device by full encapsulation or by the use of additional spacer plates.
- Rated data refer only to the component itself. Clearance and creepage distances to other components are to be designed in accordance with the relevant application standards.
- Colours: SW = black; GN/YL = green/yellow; GY = grey
- Additional variants on request
- WGK: Rated voltage plastic walls: 1 - 4 mm = 500 V; metal walls: 1 - 2.5 mm = 400 V; metal walls: 2.5 - 4 mm = 250 V
- WGKV: Rated voltage plastic walls: 1 - 4 mm = 400 V; metal walls: 1 - 2.5 mm = 400 V; metal walls: 2.5 - 4 mm = 250 V
- VWGK: Rated voltage plastic walls: 1 - 4 mm = 500 V; metal walls: 1 - 4 mm = 500 V
- Long term storage of the product with average temperature of 50 °C and maximum humidity 70%, 36 months

Klasyfikacje

| | | | |
|-------------|-------------|-------------|-------------|
| ETIM 8.0 | EC001283 | ETIM 9.0 | EC001283 |
| ETIM 10.0 | EC001283 | ECLASS 14.0 | 27-14-11-34 |
| ECLASS 15.0 | 27-14-11-34 | | |

Drawings

Rysunek wymiarowany



Wykres

Wykres

WGK 4 BK BX

Weidmüller Interface GmbH & Co. KG

Klingenbergstraße 26

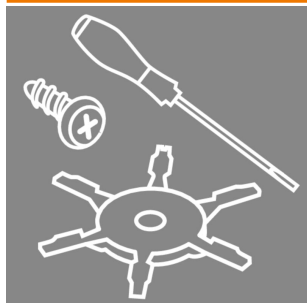
D-32758 Detmold

Germany

www.weidmueller.com

Accessories

Akcesoria



Możliwość integracji, rozszerzania i adaptacji: doskonały dodatek do wszystkich zastosowań. Uniwersalne akcesoria systemowe umożliwiają łatwą adaptację interfejsów tak, aby spełniały specyficzne wymagania odpowiednich zastosowań.

Ogólne dane zamówieniowe

| | | |
|------------|----------------------------|---|
| Typ | DP WGK 4 GY BX | Wersja |
| Nr zam. | 1936450000 | OMNIMATE Power - seria WGK, zacisk przelotowy |
| GTIN (EAN) | 4032248780624 | |
| Ilość | 50 ST | |
| Typ | DP WGK 4 BK BX | Wersja |
| Nr zam. | 1297840000 | OMNIMATE Power - seria WGK, zacisk przelotowy |
| GTIN (EAN) | 4050118095852 | |
| Ilość | 50 ST | |

Wkrętaki z końcówką płaską



Wkrętak do śrub rowkowych z izolacją VDE, SDI DIN 7437, ISO 2380/2, napęd zgodny z DIN 5264, ISO 2380/1, rękojeść SoftFinish

Ogólne dane zamówieniowe

| | | |
|------------|----------------------------|---|
| Typ | SDIS 0.6X3.5X100 | Wersja |
| Nr zam. | 2749810000 | Wkrętak, Szerokość końcówki (B): 3.5 mm, Długość końcówki: 100 mm, Grubość końcówki (A): 0.6 mm |
| GTIN (EAN) | 4050118897012 | |
| Ilość | 1 ST | |

neutralna



Dekafix (DEK) jest uniwersalnym oznaczniakiem do wszystkich przewodów oraz wtyków, a także podzespołów elektronicznych. System jest idealny do krótkich sekwencji numerycznych oraz pasuje do szerokiego asortymentu fabrycznie zadrukowanych oznaczniaków.

Paski umożliwiające szybkie instalowanie, wymagające tylko jednej operacji. Druk jest wyraźnie czytelny, kontrastowy i dostępny w różnych szerokościach.

Szeroki asortyment oznaczniaków gotowych do użycia. Paski umożliwiające szybkie instalowanie. Oznaczniki złącz, pasujące do wszystkich złącz kablowych Weidmüller. Dostępne jako niewypełnione karty MultiCard lub karty ze standardowym nadrukiem. Do nadruku na zamówienie: Prosimy o przesłanie pliku z oprogramowaniem etykietującym M-Print PRO lub M-Print PRO Online (bez instalacji) zgodnie z naszymi specyfikacjami etykietowania.

Ogólne dane zamówieniowe

| | | |
|------------|----------------------------|---|
| Typ | DEK 5/5 MC NE WS | Wersja |
| Nr zam. | 1609801044 | Dekafix, Znakowanie zacisków, 5 x 5 mm, Raster w mm (P): 5.00 |
| GTIN (EAN) | 4008190397111 | Weidmueller, biały |
| Ilość | 1000 ST | |
| Typ | DEK 5/6 MC NE WS | Wersja |
| Nr zam. | 1609820000 | Dekafix, Znakowanie zacisków, 5 x 6 mm, Raster w mm (P): 6.00 |
| GTIN (EAN) | 4008190203436 | Weidmueller, biały |
| Ilość | 1000 ST | |
| Typ | DEK 5/8 MC NE WS | Wersja |
| Nr zam. | 1856740000 | Dekafix, Znakowanie zacisków, 5 x 8 mm, Raster w mm (P): 8.00 |
| GTIN (EAN) | 4032248400850 | Weidmueller, biały |
| Ilość | 800 ST | |