

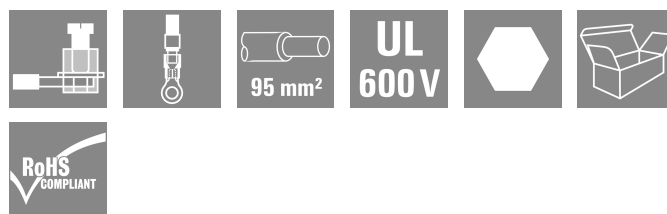
**WGK 95F VP/Z BK BX**
**Weidmüller Interface GmbH & Co. KG**

Klingenbergstraße 26

D-32758 Detmold

Germany

www.weidmueller.com

**Zdjęcie produktu**


Podobny do przedstawionego na ilustracji

WGK polecane są w szczególności do przemysłowych obudów przetworników częstotliwości, zasilaczy czy modułów filtracyjnych, w których izolowane obudowy, zabezpieczone przed dotknięciem palcem po stronie wewnętrznej i zewnętrznej, oferują wygodne i niezawodne złącze. Aby optymalnie dopasować prowadzenie przewodów do istniejących warunków zabudowy, Weidmüller proponuje dwa warianty z horyzontalnym (WGK) i pionowym (WGKV) kierunkiem odgałęzienia.

**Ogólne dane zamówieniowe**

Wersja	OMNIMATE Power - seria WGK, zacisk przelotowy, Przekrój pomiarowy: 95 mm <sup>2</sup> , złącze śrubowe, Wemid (PA), czarny, montaż bezpośredni, Przepust
Nr zam.	<a href="#">1250670000</a>
Typ	WGK 95F VP/Z BK BX
GTIN (EAN)	4050118041835
Ilość	10 szt.
parametry produktu	IEC: 1000 V / 232 A / 35 - 95 mm <sup>2</sup> UL: 600 V / 230 A / AWG 4 - AWG 4/0
opakowanie	skrzynia

## Dane techniczne

## Dopuszczenia

Atesty



ROHS Zgodny

UL File Number Search [Witryna UL](#)

Nr certyfikatu (cURus) E60693

## Wymiary i masa

Wysokość	74 mm	Wysokość (cale)	2.9134 inch
Najmniejsza wysokość montażu	74 mm	Szerokość	25 mm
Szerokość (cale)	0.9842 inch	Długość	27.4 mm
Długość (cale)	1.0787 inch	Masa netto	183.2 g

## Zgodność produktu z wymogami środowiska naturalnego

Status zgodności z dyrektywą RoHS	Zgodne, bez wyłączenia
REACH SVHC	Bez SVHC powyżej 0,1 wt%

## Parametry systemu

Rodzina produktów	OMNIMATE Power - seria WGK	Metoda wykonywania złącz	Końcówka kablowa: końcówka kablowa oczkowa / końcówka kabla widełkowa
Kierunek odejścia przewodu	180°	Liczba biegunów	1
liczba rzędów z biegunami	1	z możliwością połączenia szeregowego przez klienta	Tak
Moment obrotowy dociągający, min.	15 Nm	Moment obrotowy dociągający, maks.	20 Nm
śruba dociskowa	M8/heksagonalny	Długość odizolowania	27 mm
zabezpieczenie przed dotykiem wg DIN VDE 0470	IP 20	Stopień ochrony	IP20
Typ połączenia 1	Kabłąk zaciskowy	Rodzaj przyłącza 2	złącze śrubowe

## Dane materiałowe

Materiał izolacyjny	Wemid (PA)	Barwny	czarny
Tabela kolorów (podobny)	RAL 9011	Moisture Level (MSL)	
Klasa palności wg UL 94	V-0	Materiał styków	Stop Cu
Powierzchnia styku	cynowana	Temperatura magazynowania, min.	-40 °C
Temperatura magazynowania, max.	70 °C	Temperatura pracy, min.	-50 °C
Temperatura pracy, max.	120 °C	Zakres temperatur montaż, min.	-25 °C
Zakres temperatur montaż, max.	120 °C		

## Przewody pasujące do złącza

Zakres zaciskania, min.	35 mm <sup>2</sup>	Zakres zaciskania, maks.	95 mm <sup>2</sup>
przekrój przyłącza przewodu AWG, min.	AWG 4	przekrój przyłączeniowy przewodu AWG, AWG 4/0 maks.	
jednodrutowe, min. H05(07) V-U	35 mm <sup>2</sup>	jednodrutowe, maks. H05(07) V-U	95 mm <sup>2</sup>
Wielodrutowe, min. H07V-R	35 mm <sup>2</sup>	wielodrutowe, maks. H07V-R	95 mm <sup>2</sup>
ciенокodrutowe, min. H05(07) V-K	35 mm <sup>2</sup>	ciенокodrutowe, maks. H05(07) V-K	95 mm <sup>2</sup>
z AEH z kołnierzem DIN 46 228/4, min.	35 mm <sup>2</sup>	z AEH z kołnierzem DIN 46 228/4, maks.	95 mm <sup>2</sup>

## WGK 95F VP/Z BK BX

Weidmüller Interface GmbH &amp; Co. KG

Klingenbergstraße 26

D-32758 Detmold

Germany

www.weidmueller.com

## Dane techniczne

z tulejką zaciskową, DIN 46228 pt 1, min.	35 mm <sup>2</sup>	z końcówką kablową wg DIN 46 228/1, 95 mm <sup>2</sup> maks.
Tekst referencyjny	Długość tulejek należy dobrać zależnie od produktu i napięcia znamionowego., Zewnętrzna średnica kołnierza wykonanego z tworzywa sztucznego nie powinna być większa niż podziałka (P)	

## Dane znamionowe wg IEC

przetestowane zgodnie z normą	IEC 60664-1	Prąd znamionowy, min. liczba biegunów 232 A (Tu=20°C)
Prąd znamionowy, maks. liczba biegunów (Tu=20°C)	232 A	napięcie znamionowe przy kat. przepięć/stopniu zanieczyszczenia III/3
znamionowe napięcie udarowe przy kat. przepięć/stopniu zanieczyszczenia III/3	8 kV	

## Dane znamionowe wg CSA

Napięcie znamionowe (grupa użytkowa B / CSA)	600 V	Napięcie znamionowe (grupa użytkowa C / CSA)	600 V
Napięcie znamionowe (grupa użytkowa D / CSA)	300 V	Prąd znamionowy (grupa użytkowa B / CSA)	230 A
Prąd znamionowy (grupa użytkowa C / CSA)	230 A	Prąd znamionowy (grupa użytkowa D / CSA)	10 A
przekrój przyłącza przewodu AWG, min.	AWG 4	przekrój przyłącza przewodu AWG, maks.	AWG 4/0

## Dane znamionowe wg UL 1059

Instytut (cURus)	CURUS	Nr certyfikatu (cURus)	E60693
Napięcie znamionowe (grupa użytkowa B / UL 1059)	600 V	Napięcie znamionowe (grupa użytkowa C / UL 1059)	600 V
Napięcie znamionowe (grupa użytkowa D / UL 1059)	300 V	Prąd znamionowy (grupa użytkowa B / UL 1059)	230 A
Prąd znamionowy (grupa użytkowa C / UL 1059)	230 A	Prąd znamionowy (grupa użytkowa D / UL 1059)	10 A
przekrój przyłącza przewodu AWG, min.	AWG 4	przekrój przyłącza przewodu AWG, maks.	AWG 4/0

Odniesienie do wartości znamionowych W specyfikacji podano wartości minimalne, szczegóły – patrz certyfikat.

## Opakowanie

opakowanie	skrzynia	Długość VPE	271.00 mm
Szerokość VPE	126.00 mm	Wysokość VPE	102.00 mm

## Ważna informacja

Uwagi	<ul style="list-style-type: none"> <li>• Clearance and creepage distances to other components must be devised in accordance with the relevant application standard. This can be achieved in the device by full encapsulation or by the use of additional spacer plates.</li> <li>• Rated data refer only to the component itself. Clearance and creepage distances to other components are to be designed in accordance with the relevant application standards.</li> <li>• Colours: SW = black; GN/YL = green/yellow; GY = grey</li> <li>• Additional variants on request</li> </ul>
-------	---

## Dane techniczne

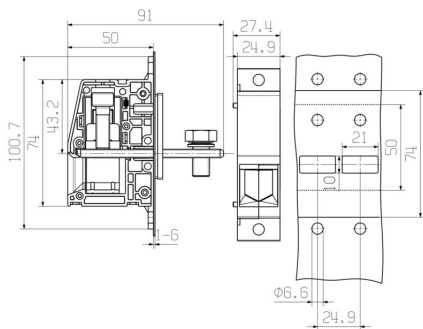
- WGK: Rated voltage plastic walls: 1–6 mm = 1000 V; metal walls: < 2.5 mm = 1000 V; metal walls: 2.5–3.5 mm = 800 V; metal walls: 3.5–5.5 mm = 690 V
- Long term storage of the product with average temperature of 50 °C and maximum humidity 70%, 36 months

### Klasyfikacje

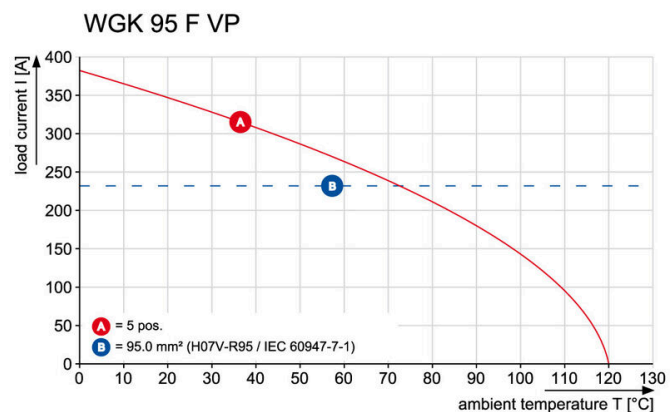
ETIM 8.0	EC001283	ETIM 9.0	EC001283
ETIM 10.0	EC001283	ECLASS 14.0	27-14-11-34
ECLASS 15.0	27-14-11-34		

### Rysunki

#### Rysunek wymiarowany



#### Wykres



## Akcesoria

## Akcesoria



Możliwość integracji, rozszerzania i adaptacji: doskonały dodatek do wszystkich zastosowań. Uniwersalne akcesoria systemowe umożliwiają łatwą adaptację interfejsów tak, aby spełniały specyficzne wymagania odpowiednich zastosowań.

## Ogólne dane zamówieniowe

Typ	DP WGK 95 BK BX	Wersja
Nr zam.	<a href="#">1250620000</a>	OMNIMATE Power - seria WGK, zacisk przelotowy
GTIN (EAN)	4050118041811	
Ilość	10 ST	
Typ	DP WGK 95 GY BX	Wersja
Nr zam.	<a href="#">1937020000</a>	OMNIMATE Power - seria WGK, zacisk przelotowy
GTIN (EAN)	4032248664801	
Ilość	10 ST	

## neutralna



Dekafix (DEK) jest uniwersalnym oznaczniakiem do wszystkich przewodów oraz wtyków, a także podzespołów elektronicznych. System jest idealny do krótkich sekwencji numerycznych oraz pasuje do szerokiego asortymentu fabrycznie zadrukowanych oznaczniaków.

Paski umożliwiające szybkie instalowanie, wymagające tylko jednej operacji. Druk jest wyraźnie czytelny, kontrastowy i dostępny w różnych szerokościach. Szeroki asortyment oznaczniaków gotowych do użycia Paski umożliwiające szybkie instalowanie Oznaczniki złącz, pasujące do wszystkich złącz kablowych Weidmüller Dostępne jako niewypełnione karty MultiCard lub karty ze standardowym nadrukiem Do nadruku na zamówienie: Prosimy o przesłanie pliku z oprogramowaniem etykietującym M-Print PRO lub M-Print PRO Online (bez instalacji) zgodnie z naszymi specyfikacjami etykietowania.

## Ogólne dane zamówieniowe

Typ	DEK 5/5 MC NE WS	Wersja
Nr zam.	<a href="#">1609801044</a>	Dekafix, Znakowanie zacisków, 5 x 5 mm, Raster w mm (P): 5.00
GTIN (EAN)	4008190397111	Weidmueller, biały
Ilość	1000 ST	
Typ	DEK 5/6 MC NE WS	Wersja
Nr zam.	<a href="#">1609820000</a>	Dekafix, Znakowanie zacisków, 5 x 6 mm, Raster w mm (P): 6.00
GTIN (EAN)	4008190203436	Weidmueller, biały
Ilość	1000 ST	

## WGK 95F VP/Z BK BX

**Weidmüller Interface GmbH & Co. KG**  
Klingenbergstraße 26  
D-32758 Detmold  
Germany

[www.weidmueller.com](http://www.weidmueller.com)

## Akcesoria

Typ	DEK 5/8 MC NE WS	Wersja
Nr zam.	<a href="#">1856740000</a>	Dekafix, Znakowanie zacisków, 5 x 8 mm, Raster w mm (P): 8.00
GTIN (EAN)	4032248400850	Weidmueller, biały
Ilość	800 ST	

## Zestawy kluczy trzpieniowych

Klucz kołkowy z hartowanej wskrośnie stali chrom-wanad, wykonany wg DIN ISO 2636 L (DIN 911), powierzchnia uszlachetniona.



## Ogólne dane zamówieniowe

Typ	SK WSD-S 1,5-10,0	Wersja
Nr zam.	<a href="#">9008850000</a>	Narzędzie montażowe
GTIN (EAN)	4032248266609	
Ilość	1 ST	