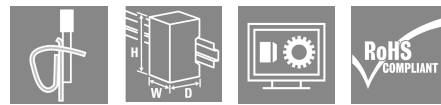


RCMKITZ 24VDC 4CO LED

Weidmüller Interface GmbH & Co. KG
 Klingenbergstraße 26
 D-32758 Detmold
 Germany

www.weidmueller.com

Zdjęcie produktu



Podobny do przedstawionego na ilustracji

Ogólne dane zamówieniowe

Wersja	RIDERSERIES RCM, Moduł przekaźnikowy, Liczba styków: 4, Zestyk przełączny z przyciskiem kontrolnym AgNi, Znamionowe napięcie sterowania: 24 V DC, prąd trwały: 6 A, złącze sprężynowe, Dostępność przycisku testowego: Tak
Nr zam.	1246790000
Typ	RCMKITZ 24VDC 4CO LED
GTIN (EAN)	405011803498 1
Ilość	10 szt.
Status dostawy	W przyszłości ten artykuł nie będzie już dostępny.
Dostępne do	2025-09-30T00:00:00+02:00
Produkt alternatywny	CRMKIT P 24VDC 4CO L/D/PB

RCMKITZ 24VDC 4CO LED

Weidmüller Interface GmbH & Co. KG

Klingenbergstraße 26

D-32758 Detmold

Germany

www.weidmueller.com

Dane techniczne

Dopuszczenia

ROHS Zgodny

Wymiary i masa

Głębokość	79 mm	Głębokość (cale)	3.1102 inch
Wysokość	101 mm	Wysokość (cale)	3.9764 inch
Szerokość	27 mm	Szerokość (cale)	1.063 inch
Masa netto	117.2 g		

Temperatury

Temperatura magazynowania	-40 °C...70 °C	Temperatura otoczenia	-40 °C...70 °C
Temperatura eksploatacyjna			

Zgodność produktu z wymogami środowiska naturalnego

Status zgodności z dyrektywą RoHS	Zgodne, bez wyłączenia
REACH SVHC	Bez SVHC powyżej 0,1 wt%

Strona sterownicza

Znamionowe napięcie sterowania	24 V DC	Prąd znamionowy DC	31.3 mA
moc znamionowa	750 mW	Rezystancja cewki	777 Ω ± 10 %
Wskazanie statusu	Zielona dioda LED	układ ochronny	Dioda zwrotna

Strona obciążenia

znamionowe napięcie załączające	240 V AC	Ciągły prąd	6 A
max. częstotliwość załączania przy obciążeniu znamionowym	0.1 Hz	Początkowy prąd rozruchowy	12 A / 20 ms
Obciążalność przy napięciu przemiennym (obciążenie rezystancyjne), maks.	1500 VA	Obciążalność przy napięciu stałym (obciążenie rezystancyjne), maks.	144 W @ 24 V
Opóźnienie włączenia	≤ 15 ms	Opóźnienie wyłączenia	≤ 10 ms
Typ zestyku	4 CO contact with test button (AgNi)	Żywotność mechaniczna	Cewka AC 20 x 106 cykli przełączania, Cewka DC 30 x 106 cykli przełączania
min. moc włączalna	1 mA @ 24 V, 10 mA @ 12 V, 100 mA @ 5 V		

Dane ogólne

Szyna montażowa	TS 35	Dostępność przycisku testowego	Tak
Wersja przycisku testowego	z możliwością blokowania	Mechaniczny wskaźnik położenia przełącznika	Tak
Barwny	czarny	Klasa palności wg UL 94	V-2

Koordynacja izolacji

Napięcie znamionowe	240 V	Stopień zanieczyszczenia	2
Kategoria przepięciowa	III	Odstęp wejście – wyjście po izolacji oraz ≥ 4 mm izolacyjny powietrzny	
Wytrzymałość dielektryczna, wejście/wyjście	2,5 kVeff / 1 min.	Wytrzymałość dielektryczna otwartego styku	1,2 kVefekt. / 1 min.
udarowe napięcie wytrzymywane	5 kV (1,2/50 μs)	Stopień ochrony	IP20

RCMKITZ 24VDC 4CO LED

Weidmüller Interface GmbH & Co. KG

Klingenbergstraße 26

D-32758 Detmold

Germany

www.weidmueller.com

Dane techniczne

Dalsze szczegóły aprobat / norm

Właściwy przełącznik	RCM570L24	Właściwa podstawka	SCM4CO Z
Nr certyfikatu (CSA) przełącznik	249409-2426937	Nr certyfikatu (cURus) przełącznik	E522350
Nr certyfikatu (cURus) podstawka	E223759		

Dane przyłączeniowe

Metoda wykonywania złącz	złącze sprężynowe	Zakres zacisków przyłącza pomiarowego	1.5 mm ²
Zakres zaciskania, min.	0.5 mm ²	Zakres zaciskania, maks.	1.5 mm ²
Wielkość ostrza	0,4 x 2,5 mm		

Klasyfikacje

ETIM 8.0	EC001437	ETIM 9.0	EC001437
ETIM 10.0	EC001437	ECLASS 14.0	27-37-16-01
ECLASS 15.0	27-37-16-01		

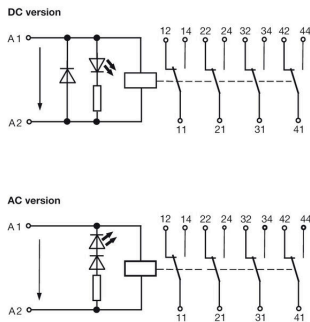
RCMKITZ 24VDC 4CO LED

Weidmüller Interface GmbH & Co. KG
 Klingenbergstraße 26
 D-32758 Detmold
 Germany

www.weidmueller.com

Rysunki

Schemat połączeń

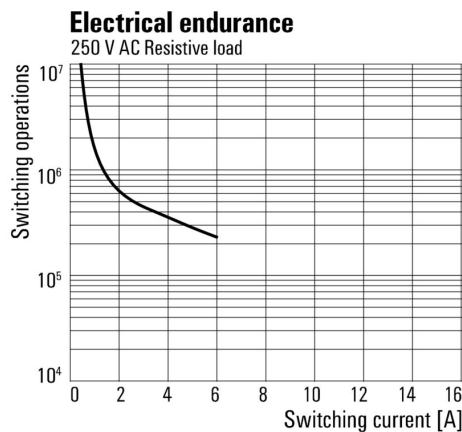


Wykres



Charakterystyka ograniczenia prądu obciążenia DC Obciążenie rezystancyjne

Wykres



Trwałość elementów elektrycznych
 250 V AC obciążenie rezystancyjne

RCMKITZ 24VDC 4CO LED

Weidmüller Interface GmbH & Co. KG
 Klingenbergstraße 26
 D-32758 Detmold
 Germany

Rysunki

www.weidmueller.com

