

LM 5.00/11/180 3.5SN OR BX

Weidmüller Interface GmbH & Co. KG

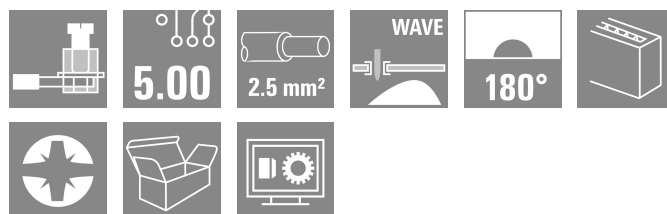
Klingenbergstraße 26

D-32758 Detmold

Germany

www.weidmueller.com

Zdjęcie produktu



Zaciski do płytek drukowanych ze sprawdzonym złączeniem pałkowym w rastrze 5,00 i 5,08 mm. Odejsięcie przewodu pod kątem 90°, 135° i 180°. Nadaje się do żył o przekroju poprzecznym 2,5 mm².

Ogólne dane zamówieniowe

Wersja	Zacisk płytki drukowanej, 5.00 mm, Liczba biegunów: 11, 180°, Długość kołka lutowniczego (l): 3.5 mm, cynowana, pomarańczowy, Przyłącze z jarzmem, Zakres zaciskania, maks. : 2.5 mm ² , skrzynia
Nr zam.	1234320000
Typ	LM 5.00/11/180 3.5SN OR BX
GTIN (EAN)	4050118018608
Ilość	50 szt.
parametry produktu	IEC: 630 V / 17.5 A / 0.2 - 2.5 mm ² UL: 300 V / 15 A / AWG 24 - AWG 14
opakowanie	skrzynia

LM 5.00/11/180 3.5SN OR BX

Weidmüller Interface GmbH & Co. KG

Klingenbergstraße 26

D-32758 Detmold

Germany

www.weidmueller.com

Dane techniczne

Dopuszczenia

Atesty



ROHS	Zgodny
UL File Number Search	Witryna UL
Nr certyfikatu (cURus)	E60693

Wymiary i masa

Głębokość	13.8	Głębokość (cale)	0.5433 inch
Wysokość	13.5 mm	Wysokość (cale)	0.5315 inch
Najmniejsza wysokość montażu	10 mm	Szerokość	55.55 mm
Szerokość (cale)	2.187 inch	Masa netto	15.08 g

Zgodność produktu z wymogami środowiska naturalnego

Status zgodności z dyrektywą RoHS	Zgodne, bez wyłączenia
REACH SVHC	Bez SVHC powyżej 0,1 wt%

Parametry systemu

Rodzina produktów	OMNIMATE Signal - seria LM	Metoda wykonywania złączy	Przyłącze z jarzmem
montaż na płytce drukowanej	Połączenie lutowane THR	Kierunek odejścia przewodu	180°
Raster w mm (P)	5.00 mm	Raster w calach (P)	0.197 "
Liczba biegunów	11	liczba rzędów z biegunami	1
z możliwością połączenia szeregowego przez klienta	Tak	Liczba rzędów	1
maksymalnie urzędowane bieguny w każdym rzędzie	24	Długość kołka lutowniczego (l)	3.5 mm
Wymiary kołka lutowniczego	0,95 x 0,8 mm	Średnica otworu oczka lutowniczego (D)	1.3 mm
Tolerancja średnicy otworu oczka lutowniczego (D)	+ 0,1 mm	liczba kołków lutowanych na biegun	1
końcówka wkrętaka	0,6 x 3,5	końcówka wkrętaka norma	DIN 5264
Moment obrotowy dociągający, min.	0.4 Nm	Moment obrotowy dociągający, maks.	0.5 Nm
śruba dociskowa	M 2,5	Długość odizolowania	6 mm
L1 in mm	50.00 mm	L1 w calach	1.969 "
zabezpieczenie przed dotykiem wg DIN VDE 0470	IP 10	zabezpieczenie przed dotykiem wg DIN VDE 57 106	zabezpieczony przed dotknięciem dłonią
Stopień ochrony	IP20	Rezystancja skrośna	1,20 mΩ

Dane materiałowe

Materiał izolacyjny	Wemid (PA)	Barwny	pomarańczowy
Tabela kolorów (podobny)	RAL 2000	grupa materiałów izolacyjnych	I
Porównywalny wskaźnik śledzenia (CTI)	≥ 600	Opór izolacji	≥ 108 Ω
Moisture Level (MSL)		Klasa palności wg UL 94	V-0
Materiał styków	Stop Cu	Powierzchnia styku	cynowana
powlekanie	1-3 μm Ni, 4-6 μm SN	Typ cynowania	matowe
Struktura warstwowa przyłącza lutowanego	1...3 μm Ni / 4...6 μm Sn matt	Temperatura magazynowania, min.	-40 °C
Temperatura magazynowania, max.	70 °C	Temperatura pracy, min.	-50 °C
Temperatura pracy, max.	120	Zakres temperatur montaż, min.	-25 °C
Zakres temperatur montaż, max.	120 °C		

LM 5.00/11/180 3.5SN OR BX

Weidmüller Interface GmbH & Co. KG

Klingenbergstraße 26

D-32758 Detmold

Germany

www.weidmueller.com

Dane techniczne

Przewody pasujące do złącza

Zakres zaciskania, min.	0.2 mm ²
Zakres zaciskania, maks.	2.5 mm ²
przekrój przyłącza przewodu AWG, min.	AWG 24
przekrój przyłączeniowy przewodu AWG, AWG 14 maks.	
jednodrutowe, min. H05(07) V-U	0.2 mm ²
jednodrutowe, maks. H05(07) V-U	2.5 mm ²
cienkodrutowe, min. H05(07) V-K	0.2 mm ²
cienkodrutowe, maks. H05(07) V-K	2.5 mm ²
z AEH z kołnierzem DIN 46 228/4, min.	0.25 mm ²
z AEH z kołnierzem DIN 46 228/4, maks.	1.5 mm ²
z tulejką zaciskową, DIN 46228 pt 1, min.	0.25 mm ²
z końcówką kablową wg DIN 46 228/1, maks.	1.5 mm ²
Sprawdzian trzpieniowy EN 60999 a x b; ø	2,4 mm x 1,5 mm; 1,9mm

Zaciskany przewód	Przekrój poprzeczny przyłączanego przewodu	Typ	cienkodrutowe
przewód i końcówka tulejkowa	przewód i końcówka tulejkowa	znamionowy	0.5 mm ²
		Długość zdejmowania izolacji	znamionowy 8 mm
		Zalecana tulejka kablowa	H0,5/12 OR
		Długość zdejmowania izolacji	znamionowy 6 mm
		Zalecana tulejka kablowa	H0,5/6
		Przekrój poprzeczny przyłączanego przewodu	Typ
przewód i końcówka tulejkowa	przewód i końcówka tulejkowa	znamionowy	0.75 mm ²
		Długość zdejmowania izolacji	znamionowy 8 mm
		Zalecana tulejka kablowa	H0.75/12 W
		Długość zdejmowania izolacji	znamionowy 6 mm
		Zalecana tulejka kablowa	H0.75/6
		Przekrój poprzeczny przyłączanego przewodu	Typ
przewód i końcówka tulejkowa	przewód i końcówka tulejkowa	znamionowy	1 mm ²
		Długość zdejmowania izolacji	znamionowy 8 mm
		Zalecana tulejka kablowa	H1,0/12 GE
		Długość zdejmowania izolacji	znamionowy 6 mm
		Zalecana tulejka kablowa	H1,0/6
		Przekrój poprzeczny przyłączanego przewodu	Typ
przewód i końcówka tulejkowa	przewód i końcówka tulejkowa	znamionowy	0.25 mm ²
		Długość zdejmowania izolacji	znamionowy 8 mm
		Zalecana tulejka kablowa	H0.25/10 HBL
		Długość zdejmowania izolacji	znamionowy 5 mm
		Zalecana tulejka kablowa	H0.25/5
		Przekrój poprzeczny przyłączanego przewodu	Typ

LM 5.00/11/180 3.5SN OR BX

Weidmüller Interface GmbH & Co. KG

Klingenbergstraße 26

D-32758 Detmold

Germany

www.weidmueller.com

Dane techniczne

	znamionowy	0.34 mm ²
przewód i końcówka tulejkowa	Długość zdejmowania izolacji	znamionowy 8 mm
	Zalecana tulejka kablowa	HO.34/10 TK

Tekst referencyjny Długość tulejek należy dobrać zależnie od produktu i napięcia znamionowego., Zewnętrzna średnica kołnierza wykonanego z tworzywa sztucznego nie powinna być większa niż podziałka (P)

Dane znamionowe wg IEC

przetestowane zgodnie z normą	IEC 60664-1, IEC 61984	Prąd znamionowy, min. liczba biegunów (Tu=20°C)	17.5 A
Prąd znamionowy, maks. liczba biegunów (Tu=20°C)	16 A	Prąd znamionowy, min. liczba biegunów (Tu=40°C)	17.5 A
Prąd znamionowy, maks. liczba biegunów (Tu=40°C)	14.2 A	napięcie znamionowe przy kat. przepięć/stopniu zanieczyszczenia II/2	630 V
napięcie znamionowe przy kat. przepięć/stopniu zanieczyszczenia III/2	320 V	napięcie znamionowe przy kat. przepięć/stopniu zanieczyszczenia III/3	250 V
znamionowe napięcie udarowe przy kat. przepięć/stopniu zanieczyszczenia II/2	4 kV	znamionowe napięcie udarowe przy kat. przepięć/stopniu zanieczyszczenia III/2	4 kV
znamionowe napięcie udarowe przy kat. przepięć/stopniu zanieczyszczenia III/3	4 kV	odporność na zwarcia	3 x 1s z 120 A

Dane znamionowe wg CSA

Instytut (CSA)	CSA	Nr certyfikatu (CSA)	200039-1815154
Napięcie znamionowe (grupa użytkowa B / CSA)	300 V	Napięcie znamionowe (grupa użytkowa D / CSA)	300 V
Prąd znamionowy (grupa użytkowa B / CSA)	18 A	Prąd znamionowy (grupa użytkowa D / CSA)	10 A
przekrój przyłącza przewodu AWG, min.	AWG 24	przekrój przyłącza przewodu AWG, maks.	AWG 14

Odniesienie do wartości znamionowych W specyfikacji podano wartości minimalne, szczegóły – patrz certyfikat.

Dane znamionowe wg UL 1059

Instytut (cURus)	CURUS	Nr certyfikatu (cURus)	E60693
Napięcie znamionowe (grupa użytkowa B / UL 1059)	300 V	Napięcie znamionowe (grupa użytkowa D / UL 1059)	300 V
Prąd znamionowy (grupa użytkowa B / UL 1059)	15 A	Prąd znamionowy (grupa użytkowa D / UL 1059)	10 A
przekrój przyłącza przewodu AWG, min.	AWG 24	przekrój przyłącza przewodu AWG, maks.	AWG 14

Odniesienie do wartości znamionowych W specyfikacji podano wartości minimalne, szczegóły – patrz certyfikat.

Opakowanie

opakowanie	skrzynia	Długość VPE	278.00 mm
Szerokość VPE	152.00 mm	Wysokość VPE	59.00 mm

Testy typu

Test: wytrzymałość znaczników	Standard	DIN EN 60512-1-1 / 01.03
-------------------------------	----------	--------------------------

LM 5.00/11/180 3.5SN OR BX

Weidmüller Interface GmbH & Co. KG

Klingenbergstraße 26

D-32758 Detmold

Germany

www.weidmueller.com

Dane techniczne

Test: przekrój zaciskowy	Test	znacznik początku, identyfikacja typu, raster, typ materiału, znacznik zatwierdzenia UL, znacznik atestu CSA, wytrzymałość	
	Ocena	dostępny	
	Standard	DIN EN 60999-1 rozdziały 7 i 9.1 / 12.00, DIN EN 60947-1 rozdział 8.2.4.5.1 / 12.02	
	Typ przewodnika	Typ przewodnika oraz przekrój przewodnika	pełny 0,2 mm ²
		Typ przewodnika oraz przekrój przewodnika	bez izolacji 0,2 mm ²
		Typ przewodnika oraz przekrój przewodnika	bez izolacji 1,5 mm ²
		Typ przewodnika oraz przekrój przewodnika	pełny 2,5 mm ²
		Typ przewodnika oraz przekrój przewodnika	AWG 24/1
		Typ przewodnika oraz przekrój przewodnika	AWG 24/19
		Typ przewodnika oraz przekrój przewodnika	AWG 14/1
Typ przewodnika oraz przekrój przewodnika		AWG 14/19	
Test uszkodzenia i przypadkowego poluzowania przewodników	Ocena	sprawdzony	
	Standard	DIN EN 60999-1 rozdział 9.4 / 12.00	
	Wymaganie	0,2 kg	
	Typ przewodnika	Typ przewodnika oraz przekrój przewodnika	bez izolacji 0,25 mm ²
		Typ przewodnika oraz przekrój przewodnika	AWG 24/1
		Typ przewodnika oraz przekrój przewodnika	AWG 24/19
	Ocena	sprawdzony	
	Wymaganie	0,3 kg	
	Typ przewodnika	Typ przewodnika oraz przekrój przewodnika	pełny 0,5 mm ²
	Ocena	sprawdzony	
	Wymaganie	0,4 kg	
	Typ przewodnika	Typ przewodnika oraz przekrój przewodnika	bez izolacji 1,5 mm ²
	Ocena	sprawdzony	
	Wymaganie	0,7 kg	
	Typ przewodnika	Typ przewodnika oraz przekrój przewodnika	pełny 2,5 mm ²
		Typ przewodnika oraz przekrój przewodnika	AWG 14/1
Typ przewodnika oraz przekrój przewodnika		AWG 14/19	
Test wyciągania	Ocena	sprawdzony	
	Standard	DIN EN 60999-1 rozdział 9.5 / 12.00	
	Wymaganie	≥10 N	
	Typ przewodnika	Typ przewodnika oraz przekrój przewodnika	bez izolacji 0,25 mm ²
		Typ przewodnika oraz przekrój przewodnika	AWG 24/1
		Typ przewodnika oraz przekrój przewodnika	AWG 24/19
	Ocena	sprawdzony	
	Wymaganie	≥20 N	
	Wymaganie	≥40 N	
	Typ przewodnika	Typ przewodnika oraz przekrój przewodnika	H07V-K1.5
Ocena	sprawdzony		

Dane techniczne

Wymaganie	≥50 N
Typ przewodnika	Typ przewodnika oraz H07V-U2.5 przekrój przewodnika
	Typ przewodnika oraz AWG 14/1 przekrój przewodnika
	Typ przewodnika oraz AWG 14/19 przekrój przewodnika
Ocena	sprawdzony

Ważna informacja

Zgodność IPC Zgodność: produkty są projektowane, wytwarzane oraz dostarczane zgodnie z uznanymi normami międzynarodowymi, właściwości produktów są zgodne z gwarantowanymi w karcie katalogowej lub ich jakość wykonania jest zgodna z wymogami klasy 2 wg IPC-A-610. Na życzenie mogą być ocenione dalsze wymagania dotyczące produktów.

Uwagi

- Rated current related to rated cross-section & min. No. of poles.
- Wire end ferrule without plastic collar to DIN 46228/1
- Wire end ferrule with plastic collar to DIN 46228/4
- P on drawing = pitch
- Rated data refer only to the component itself. Clearance and creepage distances to other components are to be designed in accordance with the relevant application standards.
- Long term storage of the product with average temperature of 50 °C and maximum humidity 70%, 36 months

Klasyfikacje

ETIM 8.0	EC002643	ETIM 9.0	EC002643
ETIM 10.0	EC002643	ECLASS 14.0	27-46-01-01
ECLASS 15.0	27-46-01-01		

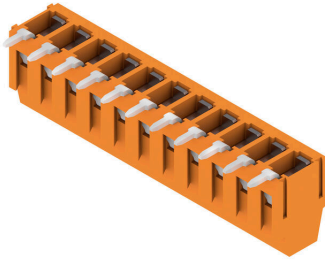
LM 5.00/11/180 3.5SN OR BX

Weidmüller Interface GmbH & Co. KG
 Klingenbergstraße 26
 D-32758 Detmold
 Germany

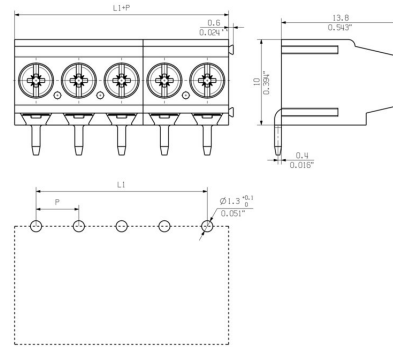
www.weidmueller.com

Rysunki

Zdjęcie produktu



Rysunek wymiarowany



Wykres



Derating curve valid for 5.00 & 5.08 pitch

LM 5.00/11/180 3.5SN OR BX

Weidmüller Interface GmbH & Co. KG

Klingenbergstraße 26

D-32758 Detmold

Germany

www.weidmueller.com

Akcesoria

Wkrętaki z końcówką płaską



Wkrętak do śrub rowkowych z izolacją VDE, SDI DIN 7437, ISO 2380/2, napęd zgodny z DIN 5264, ISO 2380/1, rękojeść SoftFinish

Ogólne dane zamówieniowe

Typ	SDIS 0.6X3.5X100	Wersja
Nr zam.	2749810000	Wkrętak, Szerokość końcówki (B): 3.5 mm, Długość końcówki: 100 mm, Grubość końcówki (A): 0.6 mm
GTIN (EAN)	4050118897012	
Ilość	1 ST	
Typ	SDS 0.6X3.5X100	Wersja
Nr zam.	2749340000	Wkrętak, Szerokość końcówki (B): 3.5 mm, Długość końcówki: 100 mm, Grubość końcówki (A): 0.6 mm
GTIN (EAN)	4050118895568	
Ilość	1 ST	

Wkrętaki z końcówką krzyżową, typu Phillips



Wkrętak do śrub z rowkiem krzyżowym, Typ Phillips, SDK PH DIN 5262, ISO 8764/2-PH, uchwyt zgodny z ISO 8764-PH, końcówka Chrom Top, rękojeść SoftFinish

Ogólne dane zamówieniowe

Typ	SDK PHO X 60	Wersja
Nr zam.	2749400000	Wkrętak, Szerokość końcówki (B): 3 mm, 60 mm, Grubość końcówki (A): 0
GTIN (EAN)	4050118895629	
Ilość	1 ST	