

IE-C6FP8LD0050M40W40-D

Weidmüller Interface GmbH & Co. KG

Klingenbergstraße 26

D-32758 Detmold

Germany

www.weidmueller.com



Konfekcjonowane przewody IE, Patchkabel CabinetLine,
kat.6, LSZH, szare, jednostronnie kątowe 270°

Ogólne dane zamówieniowe

Wersja	Kabel Patch, RJ45 IP 20, Zakrzywiony 270°, RJ45 IP 20, <20 m: Cat.6A / >20 m Class EA (ISO/IEC 11801 2010), LSZH, 5 m
Nr zam.	1233160050
Typ	IE-C6FP8LD0050M40W40-D
GTIN (EAN)	4050118016833
Ilość	1 szt.

Dane techniczne

Dopuszczenia

Atesty



ROHS	Zgodny
UL File Number Search	Witryna UL
Nr certyfikatu (cULus)	E316369

Wymiary i masa

Długość	5 m	Długość (cale)	196.8504 inch
Masa netto	200 g		

Temperatury

Temperatura magazynowania	-20 °C...60 °C	Temperatura eksploatacyjna	-20 °C...60 °C
Temperatura układania	0 °C...50 °C		

Zgodność produktu z wymogami środowiska naturalnego

Status zgodności z dyrektywą RoHS	Zgodne, bez wyłączenia
REACH SVHC	Bez SVHC powyżej 0,1 wt%

Normy

Norma dot. łączników wtykowych	IEC 60603-7-51
--------------------------------	----------------

Standardy ogólne

Norma dot. łączników wtykowych	IEC 60603-7-51	Komunikacyjne instalacje kablowe zależne od aplikacji	ANSI / TIA / EIA-568-B.2-10, ISO / IEC 11801:2002, EN50173-1:2007
Nr certyfikatu (cULus)	E316369		

Właściwości elektryczne

Obciążalność przy temp. 50°C	1 A	PoE / PoE+	zgodnie z IEEE 802.3at
------------------------------	-----	------------	------------------------

Budowa kabla

Przewody plecione	7	kolor płaszczka	szary
Przekrój	4*2*AWG 27/7 - 4*2*0,1 mm ²	Ekranowanie	S/FTP
liczba żył	8	Średnica izolacji	1.04 mm
izolacja	PE	Średnica płaszczka, maks.	5.9 mm
Średnica płaszczka, min.	5.5 mm	tworzywo płaszczka	LSZH
Ekranowanie pary żył	Folia aluminiowa	Usytuowanie żył	skręcona para
Ekran łącznie	Oplot ekranujący z drutów miedzianych	Przekrycie oplotu ekranującego	60 %
Sekwencja kolorów żył - pary żył	biało-niebieski / biało-pomarańczowy / biało-zielony / biało-brązowy		

IE-C6FP8LD0050M40W40-D

Weidmüller Interface GmbH & Co. KG

Klingenbergstraße 26

D-32758 Detmold

Germany

www.weidmueller.com

Dane techniczne

Wtyczka

Wtyk po prawej	RJ45, IP20, styk męski, zakrzywiony 270°, wtyk, Tworzywo sztuczne, Ekranowane	Wtyk po lewej	RJ45, IP20, styk męski, prosty, wtyk, Tworzywo sztuczne, Ekranowane
----------------	---	---------------	---

Właściwości kabli elektrycznych

Szybkość przesyłania danych	10 Gb/s	Kategoria	<20 m: Cat.6A / >20 m Class EA (ISO/IEC 11801 2010)
napiecie robocze	50 V DC	Tłumienie sprzężenia do 1000 MHz	80 dB
Klasa separacji zgodnie z EN 50174-2	d	Pojemność przy 1 kHz	46 nF/km
Rezystancja sprzężenia przy 10 MHz / m	5.00 mΩ	Napięcie probiercze: przewód-przewód-ekran	2,5 kV / DC przez 2 s
Różnica rezystancji	5 %	Rozrzut opóźnienia	2,5 ns/100m
Napięcie robocze (wg UL)	30 V AC / 42.4 V DC	Impedancja falowa	100 ± 15 Ω przy 1-100 MHz

Właściwości mechaniczne i materiałowe kabli

Barwny	szary	Halogenki	bezhalogenowe, zgodnie z IEC 60754-2
Promień gięcia, min., jednorazowy	4 x średnica kabla	odporność na rozprzestrzenianie się płomienia	zgodnie z wymaganiami IEC 60332-2-2, in accordance with IEC 60332-1-2, in accordance with IEC 60332-3-24, in accordance with UL 2556 (FT1)

wtyki lewe

Wtyk po lewej	RJ45, IP20, styk męski, prosty, wtyk, Tworzywo sztuczne, Ekranowane
---------------	---

wtyki prawe

Wtyk po prawej	RJ45, IP20, styk męski, zakrzywiony 270°, wtyk, Tworzywo sztuczne, Ekranowane
----------------	---

Klasyfikacje

ETIM 8.0	EC002599	ETIM 9.0	EC002599
ETIM 10.0	EC002599	ECLASS 14.0	27-06-03-08
ECLASS 15.0	27-06-03-08		

IE-C6FP8LD0050M40W40-D

Weidmüller Interface GmbH & Co. KG
 Klingenbergstraße 26
 D-32758 Detmold
 Germany

www.weidmueller.com

Rysunki

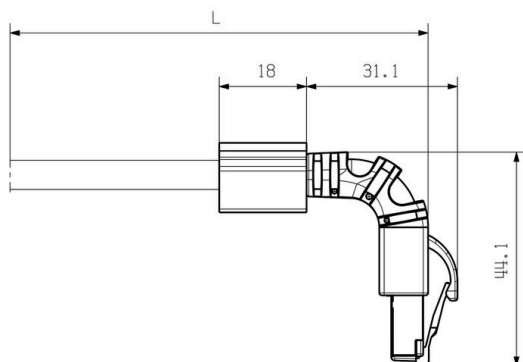
Okablowanie

RJ45	1	white (orange)	1	RJ45
	2	orange	2	
	3	white (green)	3	
	4	blue	4	
	5	white (blue)	5	
	6	green	6	
	7	white (brown)	7	
	8	brown	8	

Rysunek wymiarowy



Rysunek wymiarowy



Akcesoria

neutralna



TM-I jest uznanym i certyfikowanym oznacznikiem do zastosowań inżynierii ruchu. Oferta obejmuje różne długości znaczników, umożliwiającą wykonywanie indywidualnych etykiet z długimi ciągami znaków. Łatwe oddzielanie i montaż dzięki polu oznaczenia projektu. Wcześniejszy montaż tulejek oraz późniejsze wkładanie znaczników zapewnia doskonałą uniwersalność. Specjalny kontur TM-I ułatwia wyposażenie oraz zapewnia mocne osadzenie. Są kompatybilne z licznymi, dostępnymi w handlu tulejami. Dzięki formatowi MultiCard można szybko i wygodnie drukować szyldy przy użyciu drukarki PrintJet CONNECT, plotera lub flamastra STI. Łatwe oddzielanie i montaż dzięki polu oznaczenia projektu. Uznanym i certyfikowanym oznacznikiem do zastosowań inżynierii ruchu. Wcześniejszy montaż tulejek oraz późniejsze wkładanie znaczników zapewnia doskonałą uniwersalność. Nie nadaje się do opisywania atramentem P-Ink lub flamastrem STI na tulejach CLI T. Do nadruku na zamówienie: Prosimy o przesłanie pliku z oprogramowaniem etykietującym M-Print PRO lub M-Print PRO Online (bez instalacji) zgodnie z naszymi specyfikacjami etykietowania.

Ogólne dane zamówieniowe

Typ	TM-I 12 MC NE WS	Wersja
Nr zam.	1718411044	TM-I, Oznaczniki wkładane, 12 x 4 mm, biały
GTIN (EAN)	4008190348977	
Ilość	320 ST	
Typ	TM-I 18 MC NE WS	Wersja
Nr zam.	1718431044	TM-I, Oznaczniki wkładane, 1,5 - 22 mm, 18 x 4 mm, biały
GTIN (EAN)	4008190349011	
Ilość	320 ST	