

LXB 15.00/08/90 4.5SN BK BX

Weidmüller Interface GmbH & Co. KG

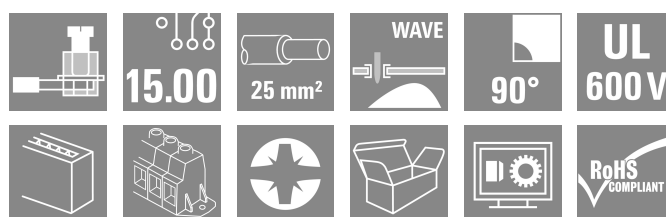
Klingenbergstraße 26

D-32758 Detmold

Germany

www.weidmueller.com

Zdjęcie produktu



Montaż z kołnierzem w celu przystosowania się do działających sił i zamocowania zacisku. W tym zacisku do płytki drukowanej dopuszczalne są wartości 101 A, 1000 V i przekrój poprzeczny żyły 25 mm². Sprawdzone złącze pałąkowym w rastrze 15,00 mm, kierunek odgałęzienia przewodu w wersji 90°, odczep probierczy.

Ogólne dane zamówieniowe

Wersja	Zacisk płytki drukowanej, 15.00 mm, Liczba biegunów: 8, 90°, Długość kołka lutowniczego (l): 4.5 mm, cynowana, czarny, Przyłącze z jarzmem, Zakres zaciskania, maks. : 25 mm ² , skrzynia
Nr zam.	1226580000
Typ	LXB 15.00/08/90 4.5SN BK BX
GTIN (EAN)	4050118011357
Ilość	10 szt.
parametry produktu	IEC: 1000 V / 101 A / 1.5 - 25 mm ² UL: 600 V / 85 A / AWG 16 - AWG 4
opakowanie	skrzynia

LXB 15.00/08/90 4.5SN BK BX

Weidmüller Interface GmbH & Co. KG

Klingenbergstraße 26

D-32758 Detmold

Germany

www.weidmueller.com

Dane techniczne

Dopuszczenia

Atesty



ROHS	Zgodny
UL File Number Search	Witryna UL
Nr certyfikatu (UR)	E60693

Wymiary i masa

Głębokość	29.1 mm	Głębokość (cale)	1.1457 inch
Wysokość	41.5 mm	Wysokość (cale)	1.6339 inch
Najmniejsza wysokość montażu	37 mm	Szerokość	150 mm
Szerokość (cale)	5.9055 inch	Masa netto	124.7 g

Zgodność produktu z wymogami środowiska naturalnego

Status zgodności z dyrektywą RoHS	Zgodne, bez wyłączenia
REACH SVHC	Bez SVHC powyżej 0,1 wt%

Parametry systemu

Rodzina produktów	OMNIMATE Power - seria LX	Metoda wykonywania złącz	Przyłącze z jarzmem
montaż na płytce drukowanej	Połączenie lutowane THR	Kierunek odejścia przewodu	90°
Raster w mm (P)	15.00 mm	Raster w calach (P)	0.591 "
Liczba biegunów	8	liczba rzędów z biegunami	1
z możliwością połączenia szeregowego przez klienta	Nie	Liczba rzędów	1
maksymalnie urzędowane bieguny w każdym rzędzie	10	Długość kołka lutowniczego (l)	4.5 mm
Wymiary kołka lutowniczego	1,2 x 1,2 mm	Średnica otworu oczka lutowniczego (D)	1.6 mm
Tolerancja średnicy otworu oczka lutowniczego (D)	+ 0,1 mm	liczba kołków lutowanych na biegun	4
końcówka wkrętaka	1,0 x 5,5	końcówka wkrętaka norma	DIN 5264
Moment obrotowy dociągający, min.	2.4 Nm	Moment obrotowy dociągający, maks.	4 Nm
śruba dociskowa	M 5	Długość odizolowania	16 mm
L1 in mm	105.00 mm	L1 w calach	4.134 "
zabezpieczenie przed dotykiem wg DIN VDE 0470	IP 10	zabezpieczenie przed dotykiem wg DIN VDE 57 106	zabezpieczony przed dotknięciem palcami
Stopień ochrony	IP20	Rezystancja skrośna	0,50 mΩ

Dane materiałowe

Materiał izolacyjny	Wemid (PA)	Barwny	czarny
Tabela kolorów (podobny)	RAL 9011	grupa materiałów izolacyjnych	I
Porównywalny wskaźnik śledzenia (CTI)	≥ 600	Moisture Level (MSL)	
Klasa palności wg UL 94	V-0	Materiał styków	Stop Cu
Powierzchnia styku	cynowana	Struktura warstwowa przyłącza lutowanego	1.5...3 μm Ni / 4...6 μm Sn matt
Temperatura magazynowania, min.	-40 °C	Temperatura magazynowania, max.	70 °C
Temperatura pracy, min.	-50 °C	Temperatura pracy, max.	120 °C
Zakres temperatur montaż, min.	-25 °C	Zakres temperatur montaż, max.	120 °C

LXB 15.00/08/90 4.5SN BK BX

Weidmüller Interface GmbH & Co. KG

Klingenbergstraße 26

D-32758 Detmold

Germany

www.weidmueller.com

Dane techniczne

Przewody pasujące do złącza

Zakres zaciskania, min.	1.31 mm ²
Zakres zaciskania, maks.	25 mm ²
przekrój przyłącza przewodu AWG, min.	AWG 16
przekrój przyłączeniowy przewodu AWG, AWG 4 maks.	
jednodrutowe, min. H05(07) V-U	1.5 mm ²
jednodrutowe, maks. H05(07) V-U	16 mm ²
Wielodrutowe, min. H07V-R	6 mm ²
wielodrutowe, maks. H07V-R	25 mm ²
cienkodrutowe, min. H05(07) V-K	1.5 mm ²
cienkodrutowe, maks. H05(07) V-K	25 mm ²
z AEH z kołnierzem DIN 46 228/4, min.	1.5 mm ²
z AEH z kołnierzem DIN 46 228/4, maks.	16 mm ²
z tulejką zaciskową, DIN 46228 pt 1, min.	1.5 mm ²
z końcówką kablową wg DIN 46 228/1, maks.	16 mm ²
Sprawdzian trzypięniowy EN 60999 a x b; ø	6,9 mm x 6,9 mm

Zaciskany przewód	Przekrój poprzeczny przyłączanego przewodu	Typ	
		znamionowy	cienkodrutowe
przewód i końcówka tulejkowa		Długość zdejmowania izolacji	znamionowy 5 mm
		Zalecana tulejka kablowa	H4.0/15
Przekrój poprzeczny przyłączanego przewodu		Typ	cienkodrutowe
		znamionowy	6 mm ²
		Długość zdejmowania izolacji	znamionowy 5 mm
przewód i końcówka tulejkowa		Zalecana tulejka kablowa	H6.0/15
Przekrój poprzeczny przyłączanego przewodu		Typ	cienkodrutowe
		znamionowy	10 mm ²
		Długość zdejmowania izolacji	znamionowy 5 mm
przewód i końcówka tulejkowa		Zalecana tulejka kablowa	H10.0/15
Przekrój poprzeczny przyłączanego przewodu		Typ	cienkodrutowe
		znamionowy	16 mm ²
		Długość zdejmowania izolacji	znamionowy 5 mm
przewód i końcówka tulejkowa		Zalecana tulejka kablowa	H16.0/15

Tekst referencyjny Długość tulejek należy dobrać zależnie od produktu i napięcia znamionowego. Zewnętrzna średnica kołnierza wykonanego z tworzywa sztucznego nie powinna być większa niż podziałka (P)

Dane znamionowe wg IEC

przetestowane zgodnie z normą	IEC 60664-1, IEC 61984	Prąd znamionowy, min. liczba biegunów (Tu=20°C)	101 A
Prąd znamionowy, maks. liczba biegunów (Tu=20°C)	101 A	Prąd znamionowy, min. liczba biegunów (Tu=40°C)	101 A
Prąd znamionowy, maks. liczba biegunów (Tu=40°C)	101 A	napięcie znamionowe przy kat. przepięć/stopniu zanieczyszczenia II/2	1000 V
napięcie znamionowe przy kat. przepięć/stopniu zanieczyszczenia III/2	1000 V	napięcie znamionowe przy kat. przepięć/stopniu zanieczyszczenia III/3	1000 V

LXB 15.00/08/90 4.5SN BK BX

Weidmüller Interface GmbH & Co. KG

Klingenbergstraße 26

D-32758 Detmold

Germany

www.weidmueller.com

Dane techniczne

znamionowe napięcie udarowe przy kat. 6 kV
przebieg/stopniu zanieczyszczenia II/2znamionowe napięcie udarowe przy kat. 8 kV
przebieg/stopniu zanieczyszczenia III/3znamionowe napięcie udarowe przy kat. 8 kV
przebieg/stopniu zanieczyszczenia III/2

odporność na zwarcia 3 x 1s z 1000 A

Dane znamionowe wg CSA

Napięcie znamionowe (grupa użytkowa B / CSA) 600 V

Napięcie znamionowe (grupa użytkowa D / CSA) 600 V

Prąd znamionowy (grupa użytkowa C / CSA) 85 A

przekrój przyłącza przewodu AWG, min. AWG 16

Napięcie znamionowe (grupa użytkowa C / CSA) 600 V

Prąd znamionowy (grupa użytkowa B / CSA) 85 A

Prąd znamionowy (grupa użytkowa D / CSA) 5 A

przekrój przyłącza przewodu AWG, maks. AWG 4

Dane znamionowe wg UL 1059

Instytut (UR) UR

Napięcie znamionowe (grupa użytkowa B / UL 1059) 600 V

Napięcie znamionowe (grupa użytkowa D / UL 1059) 600 V

Prąd znamionowy (grupa użytkowa C / UL 1059) 85 A

przekrój przyłącza przewodu AWG, min. AWG 16

Nr certyfikatu (UR) E60693

Napięcie znamionowe (grupa użytkowa C / UL 1059) 600 V

Prąd znamionowy (grupa użytkowa B / UL 1059) 85 A

Prąd znamionowy (grupa użytkowa D / UL 1059) 5 A

przekrój przyłącza przewodu AWG, maks. AWG 4

Odniesienie do wartości znamionowych W specyfikacji podano wartości minimalne, szczegóły – patrz certyfikat.

Opakowanie

opakowanie	skrzynia	Długość VPE	306.00 mm
Szerokość VPE	95.00 mm	Wysokość VPE	84.00 mm

Testy typu

Test: wytrzymałość znaczników	Standard	DIN EN 61984 rozdział 7.3.2 / 09.02 według wzorca zamieszczonego w DIN EN 60068-2-70 / 07.96	
	Test	znacznik początku, identyfikacja typu, raster, znacznik atestu CSA, znacznik zatwierdzenia UL, typ materiału, wytrzymałość	
	Ocena	dostępny	
Test: przekrój zaciskowy	Standard	DIN EN 60999 rozdziały 6 i 8.1 / 04.94, DIN EN 60947-1 rozdział 8.2.4.5.1 / 12.99	
	Typ przewodnika	Typ przewodnika oraz przekrój przewodnika	pełny 1,5 mm ²
		Typ przewodnika oraz przekrój przewodnika	bez izolacji 1,5 mm ²
		Typ przewodnika oraz przekrój przewodnika	pełny 16 mm ²
		Typ przewodnika oraz przekrój przewodnika	bez izolacji 25 mm ²
		Typ przewodnika oraz przekrój przewodnika	AWG 16/1
		Typ przewodnika oraz przekrój przewodnika	AWG 16/ wielodrutowe
Typ przewodnika oraz przekrój przewodnika	AWG 4/1		

LXB 15.00/08/90 4.5SN BK BX

Weidmüller Interface GmbH & Co. KG

Klingenbergstraße 26

D-32758 Detmold

Germany

www.weidmueller.com

Dane techniczne

Test uszkodzenia i przypadkowego poluzowania przewodników		Typ przewodnika oraz przekrój przewodnika	AWG 4/ wielodrutowe	
	Ocena	sprawdzony		
	Standard	DIN EN 60999 rozdział 8.4 / 04.94		
	Wymaganie	0,4 kg		
	Typ przewodnika	Typ przewodnika oraz przekrój przewodnika	pełny 1,5 mm ²	
		Typ przewodnika oraz przekrój przewodnika	bez izolacji 1,5 mm ²	
		Typ przewodnika oraz przekrój przewodnika	AWG 16/7	
		Typ przewodnika oraz przekrój przewodnika	AWG 16/19	
	Ocena	sprawdzony		
	Wymaganie	4,5 kg		
Typ przewodnika	Typ przewodnika oraz przekrój przewodnika	AWG 4/ wielodrutowe		
Test wyciągania	Ocena	sprawdzony		
	Standard	DIN EN 60999 rozdział 8.5 / 04.94		
	Wymaganie	≥40 N		
	Typ przewodnika	Typ przewodnika oraz przekrój przewodnika	H05V-U1.5	
		Typ przewodnika oraz przekrój przewodnika	H05V-K1.5	
		Typ przewodnika oraz przekrój przewodnika	AWG 16/7	
		Typ przewodnika oraz przekrój przewodnika	AWG 16/19	
	Ocena	sprawdzony		
	Wymaganie	≥ 135 N		
	Typ przewodnika	Typ przewodnika oraz przekrój przewodnika	H05V-R25	
Typ przewodnika oraz przekrój przewodnika		H05V-K25		
Typ przewodnika oraz przekrój przewodnika		AWG 4/ wielodrutowe		
Ocena	sprawdzony			

Ważna informacja

Zgodność IPC

Zgodność: produkty są projektowane, wytwarzane oraz dostarczane zgodnie z uznanymi normami międzynarodowymi, właściwości produktów są zgodne z gwarantowanymi w karcie katalogowej lub ich jakość wykonania jest zgodna z wymogami klasy 2 wg IPC-A-610. Na życzenie mogą być ocenione dalsze wymagania dotyczące produktów.

Uwagi

- Additional variants on request
- Rated current related to rated cross-section & min. No. of poles.
- Wire end ferrule without plastic collar to DIN 46228/1
- Wire end ferrule with plastic collar to DIN 46228/4
- P on drawing = pitch
- Rated data refer only to the component itself. Clearance and creepage distances to other components are to be designed in accordance with the relevant application standards.
- The test point can only be used as potential-pickup point.
- Long term storage of the product with average temperature of 50 °C and maximum humidity 70%, 36 months

Klasyfikacje

ETIM 8.0	EC002643	ETIM 9.0	EC002643
ETIM 10.0	EC002643	ECLASS 14.0	27-46-01-01
ECLASS 15.0	27-46-01-01		

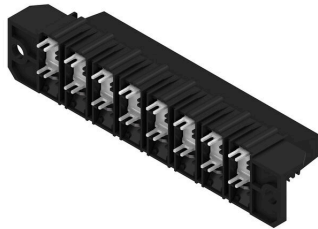
LXB 15.00/08/90 4.5SN BK BX

Weidmüller Interface GmbH & Co. KG
 Klingenbergstraße 26
 D-32758 Detmold
 Germany

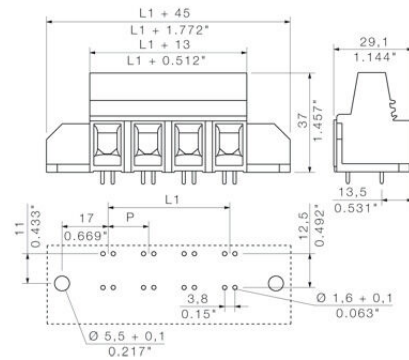
www.weidmueller.com

Rysunki

Zdjęcie produktu



Rysunek wymiarowany



Wykres



Wykres

