

## LUP 12.70/05/90 3.2SN BK BX

Weidmüller Interface GmbH & Co. KG  
Klingenbergstraße 26  
D-32758 Detmold  
Germany

www.weidmueller.com

## Zdjęcie produktu



Zacisk do płytek drukowanych oferuje złącza dla 1000 V, 76 A, przekrój przewodu 16 mm<sup>2</sup> ze sprawdzonym złączem pałkowym w rastrze 12,7 mm, kierunek odgałęzienia przewodu w wersji 90°.

## Ogólne dane zamówieniowe

Wersja	Zacisk płytki drukowanej, 12.70 mm, Liczba biegunów: 5, 90°, Długość kołka lutowniczego (l): 3.2 mm, cynowana, czarny, Przyłącze z jarzmem, Zakres zaciskania, maks. : 16 mm <sup>2</sup> , skrzynia
Nr zam.	<a href="#">1226410000</a>
Typ	LUP 12.70/05/90 3.2SN BK BX
GTIN (EAN)	4050118010978
Ilość	20 szt.
parametry produktu	IEC: 1000 V / 76 A / 0.5 - 16 mm <sup>2</sup> UL: 600 V / 65 A / AWG 22 - AWG 6
opakowanie	skrzynia

## LUP 12.70/05/90 3.2SN BK BX

Weidmüller Interface GmbH & Co. KG  
Klingenbergstraße 26  
D-32758 Detmold  
Germany

www.weidmueller.com

## Dane techniczne

## Dopuszczenia

Atesty



ROHS	Zgodny
UL File Number Search	<a href="#">Witryna UL</a>
Nr certyfikatu (cURus)	E60693

## Wymiary i masa

Głębokość	25.1 mm	Głębokość (cale)	0.9882 inch
Wysokość	34.7 mm	Wysokość (cale)	1.3661 inch
Najmniejsza wysokość montażu	31.5 mm	Szerokość	61.76 mm
Szerokość (cale)	2.4315 inch	Masa netto	52.3 g

## Zgodność produktu z wymogami środowiska naturalnego

Status zgodności z dyrektywą RoHS	Zgodne, bez wyłączenia
REACH SVHC	Bez SVHC powyżej 0,1 wt%

## Parametry systemu

Rodzina produktów	OMNIMATE Power - seria LUP	Metoda wykonywania złącz	Przyłącze z jarzmem
montaż na płytce drukowanej	Połączenie lutowane THR	Kierunek odejścia przewodu	90°
Raster w mm (P)	12.70 mm	Raster w calach (P)	0.500 "
Liczba biegunów	5	liczba rzędów z biegunami	1
z możliwością połączenia szeregowego przez klienta	Tak	Liczba rzędów	1
maksymalnie urzędowane bieguny w każdym rzędzie	12	Długość kołka lutowniczego (l)	3.2 mm
Wymiary kołka lutowniczego	1,2 x 1,2 mm	Średnica otworu oczka lutowniczego (D)	1.6 mm
Tolerancja średnicy otworu oczka lutowniczego (D)	+ 0,1 mm	liczba kołków lutowanych na biegun	2
końcówka wkrętaka	1,0 x 5,5, PZ 2	końcówka wkrętaka norma	DIN 5264
Moment obrotowy dociągający, min.	1.2 Nm	Moment obrotowy dociągający, maks.	1.5 Nm
śruba dociskowa	M 4	Długość odizolowania	12 mm
L1 in mm	50.80 mm	L1 w calach	2.000 "
zabezpieczenie przed dotykiem wg DIN VDE 0470	IP 20 w stanie wetkniętym/ IP 10 w stanie niewetkniętym	zabezpieczenie przed dotykiem wg DIN VDE 57 106	zabezpieczony przed dotknięciem palcami
Stopień ochrony	IP20	Rezystancja skrośna	0,50 mΩ

## Dane materiałowe

Materiał izolacyjny	Wemid (PA)	Barwny	czarny
Tabela kolorów (podobny)	RAL 9011	grupa materiałów izolacyjnych	I
Porównywalny wskaźnik śledzenia (CTI)	≥ 600	Moisture Level (MSL)	
Klasa palności wg UL 94	V-0	Materiał styków	Stop Cu
Powierzchnia styku	cynowana	Struktura warstwowa przyłącza lutowanego	1.5...3 μm Ni / 4...6 μm Sn matt
Temperatura magazynowania, min.	-40 °C	Temperatura magazynowania, max.	70 °C
Temperatura pracy, min.	-50 °C	Temperatura pracy, max.	120 °C
Zakres temperatur montaż, min.	-25 °C	Zakres temperatur montaż, max.	120 °C

## LUP 12.70/05/90 3.2SN BK BX

Weidmüller Interface GmbH &amp; Co. KG

Klingenbergstraße 26

D-32758 Detmold

Germany

www.weidmuller.com

## Dane techniczne

## Przewody pasujące do złącza

Zakres zaciskania, min.	0.13 mm <sup>2</sup>
Zakres zaciskania, maks.	16 mm <sup>2</sup>
przekrój przyłącza przewodu AWG, min.	AWG 22
przekrój przyłączeniowy przewodu AWG, AWG 6 maks.	
jednodrutowe, min. H05(07) V-U	0.5 mm <sup>2</sup>
jednodrutowe, maks. H05(07) V-U	16 mm <sup>2</sup>
Wielodrutowe, min. H07V-R	6 mm <sup>2</sup>
wielodrutowe, maks. H07V-R	16 mm <sup>2</sup>
cienkodrutowe, min. H05(07) V-K	0.5 mm <sup>2</sup>
cienkodrutowe, maks. H05(07) V-K	16 mm <sup>2</sup>
z AEH z kołnierzem DIN 46 228/4, min.	2.5 mm <sup>2</sup>
z AEH z kołnierzem DIN 46 228/4, maks.	10 mm <sup>2</sup>
z tulejką zaciskową, DIN 46228 pt 1, min.	2.5 mm <sup>2</sup>
z końcówką kablową wg DIN 46 228/1, 10 mm <sup>2</sup> maks.	
Sprawdzian trzpieniowy EN 60999 a x b; ø	5,4 mm x 5,1 mm; 5,3 mm

Zaciskany przewód	Przekrój poprzeczny przyłączanego przewodu przewód i końcówka tulejkowa	Typ	cienkodrutowe
		znamionowy	2.5 mm <sup>2</sup>
		Długość zdejmowania izolacji	znamionowy/2 mm
		Zalecana tulejka kablowa	<a href="#">H2.5/12</a>
		Długość zdejmowania izolacji	znamionowy/4 mm
		Zalecana tulejka kablowa	<a href="#">H2.5/19D BL</a>
	Przekrój poprzeczny przyłączanego przewodu przewód i końcówka tulejkowa	Typ	cienkodrutowe
		znamionowy	4 mm <sup>2</sup>
		Długość zdejmowania izolacji	znamionowy/2 mm
		Zalecana tulejka kablowa	<a href="#">H4,0/12</a>
		Długość zdejmowania izolacji	znamionowy/4 mm
		Zalecana tulejka kablowa	<a href="#">H4,0/20D GR</a>
Przekrój poprzeczny przyłączanego przewodu przewód i końcówka tulejkowa	Typ	cienkodrutowe	
	znamionowy	6 mm <sup>2</sup>	
	Długość zdejmowania izolacji	znamionowy/2 mm	
	Zalecana tulejka kablowa	<a href="#">H6,0/12</a>	
	Długość zdejmowania izolacji	znamionowy/4 mm	
	Zalecana tulejka kablowa	<a href="#">H6,0/20 SW</a>	
Przekrój poprzeczny przyłączanego przewodu przewód i końcówka tulejkowa	Typ	cienkodrutowe	
	znamionowy	10 mm <sup>2</sup>	
	Długość zdejmowania izolacji	znamionowy/5 mm	
	Zalecana tulejka kablowa	<a href="#">H10,0/22 EB</a>	
	Długość zdejmowania izolacji	znamionowy/2 mm	

## LUP 12.70/05/90 3.2SN BK BX

Weidmüller Interface GmbH &amp; Co. KG

Klingenbergstraße 26

D-32758 Detmold

Germany

www.weidmueller.com

## Dane techniczne

Zalecana tulejka  
kablowa **H10,0/12**

Tekst referencyjny Długość tulejek należy dobrać zależnie od produktu i napięcia znamionowego., Zewnętrzna średnica kołnierza wykonanego z tworzywa sztucznego nie powinna być większa niż podziałka (P)

## Dane znamionowe wg IEC

przetestowane zgodnie z normą	IEC 60664-1, IEC 61984	Prąd znamionowy, min. liczba biegunów 76 A (Tu=20°C)
Prąd znamionowy, maks. liczba biegunów (Tu=20°C)	74 A	Prąd znamionowy, min. liczba biegunów 76 A (Tu=40°C)
Prąd znamionowy, maks. liczba biegunów (Tu=40°C)	64 A	napięcie znamionowe przy kat. przepięć/stopniu zanieczyszczenia II/2
napięcie znamionowe przy kat. przepięć/stopniu zanieczyszczenia III/2	1000 V	napięcie znamionowe przy kat. przepięć/stopniu zanieczyszczenia III/3
znamionowe napięcie udarowe przy kat. 6 kV przepięć/stopniu zanieczyszczenia II/2		znamionowe napięcie udarowe przy kat. 8 kV przepięć/stopniu zanieczyszczenia III/2
znamionowe napięcie udarowe przy kat. 8 kV przepięć/stopniu zanieczyszczenia III/3		odporność na zwarcia
		1 x 1s z 700 A

## Dane znamionowe wg CSA

Napięcie znamionowe (grupa użytkowa B / CSA)	600 V	Napięcie znamionowe (grupa użytkowa C / CSA)	600 V
Prąd znamionowy (grupa użytkowa B / CSA)	65 A	Prąd znamionowy (grupa użytkowa C / CSA)	65 A
przekrój przyłącza przewodu AWG, min.	AWG 22	przekrój przyłącza przewodu AWG, maks.	AWG 6

## Dane znamionowe wg UL 1059

Instytut (cURus)	CURUS	Nr certyfikatu (cURus)	E60693
Napięcie znamionowe (grupa użytkowa B / UL 1059)	600 V	Napięcie znamionowe (grupa użytkowa C / UL 1059)	600 V
Prąd znamionowy (grupa użytkowa B / UL 1059)	65 A	Prąd znamionowy (grupa użytkowa C / UL 1059)	65 A
przekrój przyłącza przewodu AWG, min.	AWG 22	przekrój przyłącza przewodu AWG, maks.	AWG 6

Odniesienie do wartości znamionowych W specyfikacji podano wartości minimalne, szczegóły – patrz certyfikat.

## Opakowanie

opakowanie	skrzynia	Długość VPE	157.00 mm
Szerokość VPE	138.00 mm	Wysokość VPE	80.00 mm

## Testy typu

Test: wytrzymałość znaczników	Standard	DIN EN 61984 rozdział 7.3.2 / 09.02 według wzorca zamieszczonego w DIN EN 60068-2-70 / 07.96
	Test	znacznik początku, identyfikacja typu, typ materiału, znacznik zatwierdzenia UL, wytrzymałość
	Ocena	dostępny
	Standard	DIN EN 61984 rozdział 7.3.2 / 09.02 według wzorca zamieszczonego w DIN EN 60068-2-70 / 07.96
	Test	znacznik atestu CSA, znacznik zatwierdzenia SEV

## LUP 12.70/05/90 3.2SN BK BX

Weidmüller Interface GmbH &amp; Co. KG

Klingenbergstraße 26

D-32758 Detmold

Germany

www.weidmueller.com

## Dane techniczne

Test: przekrój zaciskowy	Standard	DIN EN 60999-1 rozdziały 7 i 9.1 / 12.00, DIN EN 60947-1 rozdział 8.2.4.5.1 / 12.02	
	Typ przewodnika	Typ przewodnika oraz przekrój przewodnika	pełny 0,5 mm <sup>2</sup>
		Typ przewodnika oraz przekrój przewodnika	bez izolacji 0,5 mm <sup>2</sup>
		Typ przewodnika oraz przekrój przewodnika	pełny 16 mm <sup>2</sup>
		Typ przewodnika oraz przekrój przewodnika	bez izolacji 16 mm <sup>2</sup>
		Typ przewodnika oraz przekrój przewodnika	AWG 22/1
		Typ przewodnika oraz przekrój przewodnika	AWG 22/19
		Typ przewodnika oraz przekrój przewodnika	AWG 6/1
		Typ przewodnika oraz przekrój przewodnika	AWG 6/19
Ocena	sprawdzony		
Test uszkodzenia i przypadkowego poluzowania przewodników	Standard	DIN EN 60999-1 rozdział 9.4 / 12.00	
	Wymaganie	0,2 kg	
	Typ przewodnika	Typ przewodnika oraz przekrój przewodnika	AWG 22/1
		Typ przewodnika oraz przekrój przewodnika	AWG 22/19
	Ocena	sprawdzony	
	Wymaganie	0,3 kg	
	Typ przewodnika	Typ przewodnika oraz przekrój przewodnika	pełny 0,5 mm <sup>2</sup>
		Typ przewodnika oraz przekrój przewodnika	bez izolacji 0,5 mm <sup>2</sup>
	Ocena	sprawdzony	
	Wymaganie	2,9 kg	
	Typ przewodnika	Typ przewodnika oraz przekrój przewodnika	pełny 16 mm <sup>2</sup>
		Typ przewodnika oraz przekrój przewodnika	bez izolacji 16 mm <sup>2</sup>
		Typ przewodnika oraz przekrój przewodnika	AWG 6/7
	Ocena	sprawdzony	
	Test wyciągania	Standard	DIN EN 60999-1 rozdział 9.5 / 12.00
Wymaganie		≥15 N	
Typ przewodnika		Typ przewodnika oraz przekrój przewodnika	AWG 22/1
		Typ przewodnika oraz przekrój przewodnika	AWG 22/19
Ocena		sprawdzony	
Wymaganie		≥20 N	
Typ przewodnika		Typ przewodnika oraz przekrój przewodnika	H05V-U0.5
		Typ przewodnika oraz przekrój przewodnika	H05V-K0.5
Ocena		sprawdzony	
Wymaganie		≥100 N	
Typ przewodnika		Typ przewodnika oraz przekrój przewodnika	H07V-K16
		Typ przewodnika oraz przekrój przewodnika	H07V-U16
		Typ przewodnika oraz przekrój przewodnika	AWG 6/7
Ocena		sprawdzony	

## LUP 12.70/05/90 3.2SN BK BX

**Weidmüller Interface GmbH & Co. KG**  
 Klingenbergstraße 26  
 D-32758 Detmold  
 Germany

## Dane techniczne

www.weidmueller.com

## Ważna informacja

Zgodność IPC	Zgodność: produkty są projektowane, wytwarzane oraz dostarczane zgodnie z uznanymi normami międzynarodowymi, właściwości produktów są zgodne z gwarantowanymi w karcie katalogowej lub ich jakość wykonania jest zgodna z wymogami klasy 2 wg IPC-A-610. Na życzenie mogą być ocenione dalsze wymagania dotyczące produktów.
Uwagi	<ul style="list-style-type: none"> <li>• Additional variants on request</li> <li>• Rated current related to rated cross-section &amp; min. No. of poles.</li> <li>• Wire end ferrule without plastic collar to DIN 46228/1</li> <li>• Wire end ferrule with plastic collar to DIN 46228/4</li> <li>• The data given under CSA relates to a cUL approval - E60693</li> <li>• P on drawing = pitch</li> <li>• Rated data refer only to the component itself. Clearance and creepage distances to other components are to be designed in accordance with the relevant application standards.</li> <li>• Long term storage of the product with average temperature of 50 °C and maximum humidity 70%, 36 months</li> </ul>

## Klasyfikacje

ETIM 8.0	EC002643	ETIM 9.0	EC002643
ETIM 10.0	EC002643	ECLASS 14.0	27-46-01-01
ECLASS 15.0	27-46-01-01		

## LUP 12.70/05/90 3.2SN BK BX

**Weidmüller Interface GmbH & Co. KG**  
 Klingenbergstraße 26  
 D-32758 Detmold  
 Germany

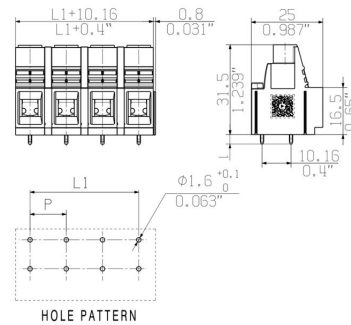
www.weidmueller.com

## Rysunki

### Zdjęcie produktu



### Rysunek wymiarowany



### Wykres



### Wykres



## LUP 12.70/05/90 3.2SN BK BX

Weidmüller Interface GmbH & Co. KG  
Klingenbergstraße 26  
D-32758 Detmold  
Germany

www.weidmueller.com

## Akcesoria

## Wkrętaki z końcówką krzyżową, typu Pozidrive



Wkrętak do śrub z rowkiem krzyżowym z izolacją VDE, Typ Pozidriv, SDIK PZ DIN 7438, ISO 8764/2-PZ, uchwyt zgodny z ISO 8764-PZ, rękojeść SoftFinish

## Ogólne dane zamówieniowe

Typ	SDIK PZ2	Wersja
Nr zam.	<a href="#">9008890000</a>	Wkrętak, Wkrętak
GTIN (EAN)	4032248266661	
Ilość	1 ST	

## Wkrętaki z końcówką płaską



Wkrętak do śrub rowkowych z izolacją VDE, SDI DIN 7437, ISO 2380/2, napęd zgodny z DIN 5264, ISO 2380/1, rękojeść SoftFinish

## Ogólne dane zamówieniowe

Typ	SDIS 1.0X5.5X125	Wersja
Nr zam.	<a href="#">9008410000</a>	Wkrętak, Wkrętak
GTIN (EAN)	4032248056378	
Ilość	1 ST	

## Wkrętaki z końcówką krzyżową, typu Pozidriv



Wkrętak do śrub z rowkiem krzyżowym, Typ Pozidriv, SDK PZ DIN 5262, ISO 8764/2-PZ, uchwyt zgodny z ISO 8764-PZ, końcówka Chrom Top, rękojeść SoftFinish

## Ogólne dane zamówieniowe

Typ	SDK PZ2	Wersja
Nr zam.	<a href="#">9008540000</a>	Wkrętak, Wkrętak
GTIN (EAN)	4032248056538	
Ilość	1 ST	

## Akcesoria

### Wkrętki z końcówką płaską



Wkrętek do śrub rowkowych z końcówką okrągłą, SD  
DIN 5265, ISO 2380/2, uchwyt zgodny z DIN 5264, ISO  
2380/1, końcówka Chrom Top, rękojeść SoftFinish

### Ogólne dane zamówieniowe

Typ	SDS 1.0X5.5X150	Wersja	
Nr zam.	<a href="#">9008350000</a>	Wkrętek, Wkrętek	
GTIN (EAN)	4032248056316		
Ilość	1 ST		