

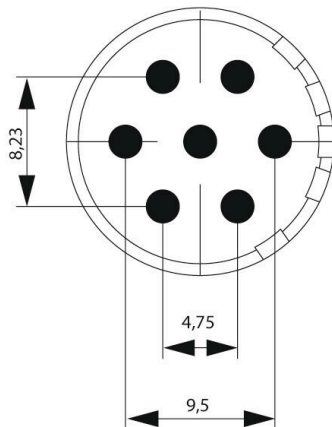
SAI-M23-SE-7-F**Weidmüller Interface GmbH & Co. KG**

Klingenbergstraße 26

D-32758 Detmold

Germany

www.weidmueller.com



Okrągłe wtyki M23 cechuje się dużą liczbą cykli łączenia, dużą obciążalnością prądową oraz dużą gęstością upakowania przy minimalnych wymiarach.

Obudowy, wkładki oraz styki zaprasowywane trzeba zamawiać oddzielnie.

Ogólne dane zamówieniowe

Wersja	Sensor/Actuator plug-in connector
Nr zam.	1224070000
Typ	SAI-M23-SE-7-F
GTIN (EAN)	4050118007985
Ilość	1 szt.

Dane techniczne

Dopuszczenia

Atesty



ROHS	Zgodny
UL File Number Search	Witryna UL
Nr certyfikatu (UR)	E344862

Wymiary i masa

Masa netto	9 g
------------	-----

Zgodność produktu z wymogami środowiska naturalnego

Status zgodności z dyrektywą RoHS	Zgodne
REACH SVHC	Lead 7439-92-1
SCIP	1c533b66-fcff-4da5-b89f-fd55fbf5cb55

Dane techniczne adaptowalnych złączy wtykowych

Liczba biegunów	7	kodowanie	brak
Powierzchnia styku	pozlacany	Rodzaj przyłącza	Uchwyty lutownicze
Podstawowy materiał obudowy	termoplastyczny poliamid PA 6, PBT	Materiał styków	stop miedzi i cynku
Napięcie znamionowe	300 V	Znamionowe natężenie prądu	20 A
Cykle wpinania	> 1000	Stopień zanieczyszczenia	3
Rodzaj styku	Złącze męskie		

Klasyfikacje

ETIM 8.0	EC003557	ETIM 9.0	EC003557
ETIM 10.0	EC003557	ECLASS 14.0	27-44-02-23
ECLASS 15.0	27-44-02-23		

