

IE-FCM-USB-AB

Weidmüller Interface GmbH & Co. KG

Klingenbergstraße 26

D-32758 Detmold

Germany

www.weidmueller.com



interfejs serwisowy FrontCom® Micro z USB w IP65

Ogólne dane zamówieniowe

Wersja	FrontCom Micro złącze rozłączne USB, USB 2.0, Typ A-B
Nr zam.	1222550000
Typ	IE-FCM-USB-AB
GTIN (EAN)	4050118005806
Ilość	10 szt.

IE-FCM-USB-AB

Weidmüller Interface GmbH & Co. KG

Klingenbergstraße 26

D-32758 Detmold

Germany

www.weidmueller.com

Dane techniczne

Dopuszczenia

Atesty



ROHS Zgodny

UL File Number Search [Witryna UL](#)

Nr certyfikatu (cULus) E316369

Wymiary i masa

Głębokość	42.9 mm	Głębokość (cale)	1.689 inch
Wysokość	44 mm	Wysokość (cale)	1.7323 inch
Szerokość	29.5 mm	Szerokość (cale)	1.1614 inch
Grubość ścianki, min.	1 mm	Grubość ścianki, maks.	5 mm
Masa netto	24.08 g		

Temperatury

Temperatura magazynowania	Temperatura eksploatacyjna	-40 °C...70 °C
Temperatura układania		

Zgodność produktu z wymogami środowiska naturalnego

Status zgodności z dyrektywą RoHS	Zgodne, bez wyłączenia
REACH SVHC	Bez SVHC powyżej 0,1 wt%

Dane ogólne

złącze 1	USB A	Przyłącze 2	USB B
Opis artykułu	FrontCom Micro złącze rozłączne USB, USB 2.0	Okablowanie	Typ A-B
Barwny	czarny	Podstawowy materiał obudowy	PA UL 94 V0
rodzaj montażu	szafa sterownicza, skrzynka rozdzielcza	Ekranowanie	360 deg; styk ekranowany
Stopień ochrony	IP65, w stanie zamkniętym	Cykle wpinania	≥ 1500

Standardy ogólne

Norma dot. łączników wtykowych	IEC 61076-3-107	Nr certyfikatu (cULus)	E316369
--------------------------------	-----------------	------------------------	---------

Klasyfikacje

ETIM 8.0	EC001031	ETIM 9.0	EC001031
ETIM 10.0	EC001031	ECLASS 14.0	27-18-28-92
ECLASS 15.0	27-18-28-92		

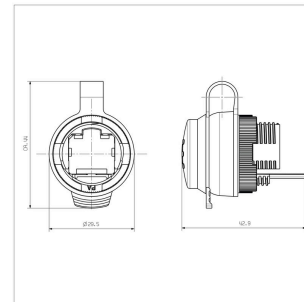
IE-FCM-USB-AB

Weidmüller Interface GmbH & Co. KG
Klingenbergstraße 26
D-32758 Detmold
Germany

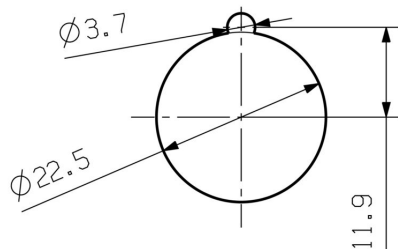
www.weidmueller.com

Rysunki

Rysunek wymiarowy



Wycięcie montażowe



IE-FCM-USB-AB

Weidmüller Interface GmbH & Co. KG

Klingenbergstraße 26

D-32758 Detmold

Germany

www.weidmueller.com

Akcesoria

Klucze mocujące IE



Klucz mocujący pomaga przy dokręcaniu nakrętki zabezpieczającej przy montowaniu kołnierzy wariantu O4.
Cechy: Narzędzia standardowe z mocnego tworzywa sztucznego

Ogólne dane zamówieniowe

Typ	IE-FISP-V4	Wersja	
Nr zam.	9204370000	Mounting tool	
GTIN (EAN)	4032248660780		
Ilość	2 ST		

neutralna



SM MultiCard jest oznaczniakiem do etykietowania urządzeń sterujących i sygnalizacyjnych. Szyldy wtyka się w oprawki lub przykleja przy naniesionej fabrycznie taśmy samoprzylepnej. Indywidualne szyldy można tworzyć przy użyciu drukarki PrintJet PRO lub ploterów MCP Plus i MCP Basic lub systemów znakowania Plotter. Użytkownicy mogą szybko wykonywać szyldy dostosowane do indywidualnych potrzeb. Nie ma potrzeby magazynowania drogich, standardowych szyldów. Wysoce odporne nadruki wykonywane drukarką PrintJet jako zamiennik grawerowania. Przy szczególnie wysokich wymaganiach polecamy folię ochronną ETO SM. Uchwyty można stosować do przycisków o średnicy 22 mm lub 30 mm, firm Siemens, ABB, Moeller i Télémecanique. Do nadruku na zamówienie: Prosimy o przesłanie pliku z oprogramowaniem etykietującym M-Print PRO lub M-Print PRO Online (bez instalacji) zgodnie z naszymi specyfikacjami etykietowania.

Ogólne dane zamówieniowe

Typ	SM 27/18 MC NE WS	Wersja	
Nr zam.	1699860000	SwitchMark, Oznaczniki urządzeń, 18 x 27 mm, Uchwyt SwitchMark,	
GTIN (EAN)	4008190892302	biały	
Ilość	80 ST		

IE-FCM-USB-AB

Weidmüller Interface GmbH & Co. KG

Klingenbergstraße 26

D-32758 Detmold

Germany

www.weidmueller.com

Akcesoria

Produkty dodatkowe

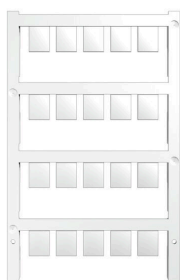


SM MultiCard jest oznaczniakiem do etykietowania urządzeń sterujących i sygnalizacyjnych. Szyldy wtyka się w oprawki lub przykleja przy naniesionej fabrycznie taśmie samoprzylepnej. Indywidualne szyldy można tworzyć przy użyciu drukarki PrintJet PRO lub ploterów MCP Plus i MCP Basic lub systemów znakowania Plotter. Użytkownicy mogą szybko wykonywać szyldy dostosowane do indywidualnych potrzeb. Nie ma potrzeby magazynowania drogich, standardowych szyldów. Wysoce odporne nadruki wykonywane drukarką PrintJet jako zamiennik grawerowania. Przy szczególnie wysokich wymaganiach polecamy folię ochronną ETO SM. Uchwyty można stosować do przycisków o średnicy 22 mm lub 30 mm, firm Siemens, ABB, Moeller i Télémecanique. Do nadruku na zamówienie: Prosimy o przesłanie pliku z oprogramowaniem etykietującym M-Print PRO lub M-Print PRO Online (bez instalacji) zgodnie z naszymi specyfikacjami etykietowania.

Ogólne dane zamówieniowe

Typ	SM-H 27/18 SW	Wersja	
Nr zam.	1716630000	SwitchMark, Akcesoria, 48 x 27 mm, czarny	
GTIN (EAN)	4008190343194		
Ilość	25 ST		

neutralna



ESG to sprawdzony oznaczniak o formacie MultiCard przeznaczony do wielu dobrze znanych urządzeń elektrycznych. W rezultacie można otrzymać wysokiej jakości oznaczenia urządzeń, czytelne, z wysokim kontrastem.

Oferujemy różne typy urządzeń różnych producentów, takich jak Siemens, ABB, Beckhoff itp.

Najważniejsze zalety:

Uniwersalne szyldy; w zależności od typu samoprzylepne lub mocowane na zatrzask. Do urządzeń mocowanych obok siebie, np. bezpieczników, oferujemy oznaczniaki ESG do wciskania na szynę oznaczniakową. Wykonywanie nadruków laserowych zgodnie z indywidualnymi specyfikacjami.

Do nadruku na zamówienie: Prosimy o przesłanie pliku z oprogramowaniem etykietującym M-Print PRO lub M-Print PRO Online (bez instalacji) zgodnie z naszymi specyfikacjami etykietowania.

Ogólne dane zamówieniowe

Typ	ESG 9/11 K MC NE WS	Wersja	
Nr zam.	1857440000	ESG, Oznaczniki urządzeń x 11 mm, PA 66, Barwny: biały, samoprzylepny	
GTIN (EAN)	4032248402731		
Ilość	200 ST		

IE-FCM-USB-AB

Weidmüller Interface GmbH & Co. KG

Klingenbergstraße 26

D-32758 Detmold

Germany

www.weidmueller.com

Akcesoria

płaskie tuleje wtykowe



Izolowane tuleje wtyku płaskiego z PVC z tuleją miedzianą. Wersje dostępne w sprzedaży nielutowane ze stożkowym lejkiem wpustowym.

Ogólne dane zamówieniowe

Typ	LIF 1,5F288 R	Wersja
Nr zam.	9200520000	końcówka kablowa, izolowana złączka do przewodów, 1,5 mm ² , 0.5
GTIN (EAN)	4032248410361	mm ² - 1.5 mm ² , czerwony
Ilość	100 ST	