

DRH275220LT

Weidmüller Interface GmbH & Co. KG

Klingenbergstraße 26

D-32758 Detmold

Germany

www.weidmueller.com

Zdjęcie produktu



Podobny do przedstawionego na ilustracji

Przełączniki DRH DC (z magnesem gaszącym łuk)

1 styk rozwierny lub 1 styk zwierny Opcjonalne cewki AC lub DC Z przyciskiem testowym i zintegrowaną diodą LED

Ogólne dane zamówieniowe

| | |
|------------|--|
| Wersja | D-SERIES DRW / DRH, Przełączniki 1 zestyk zwierny i 1 zestyk rozwierny z magnesem gaszącym łuk AgSnO, Znamionowe napięcie sterowania: 220 V DC, prąd trwały: 16 A, Przyłącza z portem płaskim (4,8 mm x 0,5 mm), Dostępność przycisku testowego: Tak |
| Nr zam. | 1220080000 |
| Typ | DRH275220LT |
| GTIN (EAN) | 4032248998555 |
| Ilość | 10 szt. |

DRH275220LT

Weidmüller Interface GmbH & Co. KG

Klingenbergstraße 26

D-32758 Detmold

Germany

www.weidmueller.com

Technical data

Dopuszczenia

Atesty



| | |
|------------------------|----------------------------|
| ROHS | Zgodny |
| UL File Number Search | Witryna UL |
| Nr certyfikatu (cURus) | E312083 |

Wymiary i masa

| | | | |
|------------|---------|------------------|-------------|
| Głębokość | 48 mm | Głębokość (cale) | 1.8898 inch |
| Wysokość | 36 mm | Wysokość (cale) | 1.4173 inch |
| Szerokość | 36 mm | Szerokość (cale) | 1.4173 inch |
| Masa netto | 74.36 g | | |

Temperatury

| | | | |
|----------------------------|----------------|-----------------------|---|
| Temperatura magazynowania | -40 °C...60 °C | Temperatura otoczenia | -40 °C...60 °C |
| Temperatura eksploatacyjna | | Wilgotność | 5...85 % wilgotności względnej, bez kondensacji |

Zgodność produktu z wymogami środowiska naturalnego

| | |
|-----------------------------------|--------------------------|
| Status zgodności z dyrektywą RoHS | Zgodne, bez wyłączenia |
| REACH SVHC | Bez SVHC powyżej 0,1 wt% |

dane znamionowe UL

| | |
|------------------------|---------|
| Nr certyfikatu (cURus) | E312083 |
|------------------------|---------|

Strona sterownicza

| | | | |
|--------------------------------|-------------------|--------------------|----------------|
| Znamionowe napięcie sterowania | 220 V DC | Prąd znamionowy DC | 6.7 mA |
| moc znamionowa | 1,5 W | Rezystancja cewki | 33000 Ω ± 10 % |
| Wskazanie statusu | Zielona dioda LED | | |

Strona obciążenia

| | | | |
|--|--|---|-------------------|
| znamionowe napięcie załączające | 250 V AC | Ciągły prąd | 16 A |
| max. częstotliwość załączania przy obciążeniu znamionowym | 0.1 Hz | Napięcie łączeniowe AC, max. | 400 V |
| Napięcie łączeniowe DC, max. | 300 V | Początkowy prąd rozruchowy | 80 A / 50 ms |
| Obciążalność przy napięciu przemiennym (obciążenie rezystancyjne), maks. | 4000 VA | Obciążalność przy napięciu stałym (obciążenie rezystancyjne), maks. | 660 W @ 220 V |
| Opóźnienie włączenia | <20 ms | Opóźnienie wyłączenia | <20 ms |
| Typ zestyku | 1 NO contact and 1 NC contact with blow-out magnet (AgSnO) | Żywotność mechaniczna | 10 x 106 połączeń |
| min. moc włączalna | 100 mA @ 12 V | | |

Dane ogólne

| | |
|--------------------------------|--|
| Dostępność przycisku testowego | Tak |
| Wersja przycisku testowego | Przycisk testowy z blokadą, Przycisk testowy bez blokady |

Technical data

| | | |
|---|---------------------|------------------------------|
| Mechaniczny wskaźnik położenia przełącznika | Tak | |
| Barwny | transparentny | |
| Komponent o klasie palności UL94 | Komponent | Obudowa |
| | Klasa palności UL94 | V-2 |
| | Komponent | Płyta bazowa przekaźnika |
| | Klasa palności UL94 | V-0 |
| | Komponent | Wskaźnik stanu przekaźnika |
| | Klasa palności UL94 | HB |
| | Komponent | Przycisk testowy przekaźnika |
| Klasa palności UL94 | HB | |

Koordinacja izolacji

| | | | |
|---|--------------------|---|--------------------|
| Koordinacja izolacji zgodnie z | EN 61810-1:2008 | Napięcie znamionowe | 400 V |
| Stopień zanieczyszczenia | 3 | Kategoria przepięciowa | III |
| grupa materiałów izolacyjnych | IIIa | odstęp izolacyjny powierzchniowy i powietrzny strona sterowania - strona obciążenia | ≥ 6,3 mm |
| wytrzymałość napięciowa strona sterowania - strona obciążenia | 4 kVefekt. / 1 min | Wytrzymałość dielektryczna sąsiadujących styków | 4 kVefekt. / 1 min |
| Wytrzymałość dielektryczna otwartego styku | 4 kVefekt. / 1 min | Stopień ochrony | IP20 |

Dalsze szczegóły aprobat / norm

| | |
|------------------------|---------|
| Nr certyfikatu (cURus) | E312083 |
|------------------------|---------|

Dane przyłączeniowe

| | |
|--------------------------|--|
| Metoda wykonywania złącz | Przyłącza z portem płaskim (4,8 mm x 0,5 mm) |
|--------------------------|--|

Klasyfikacje

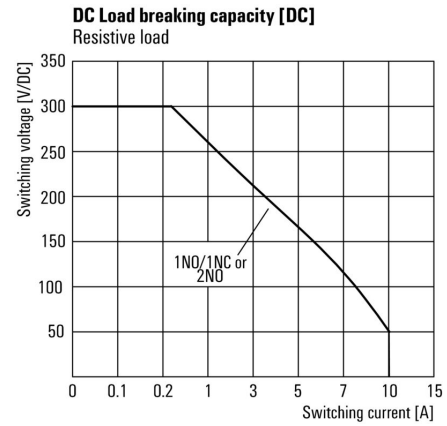
| | | | |
|-------------|-------------|-------------|-------------|
| ETIM 8.0 | EC001437 | ETIM 9.0 | EC001437 |
| ETIM 10.0 | EC001437 | ECLASS 14.0 | 27-37-16-01 |
| ECLASS 15.0 | 27-37-16-01 | | |

Schemat połączeń



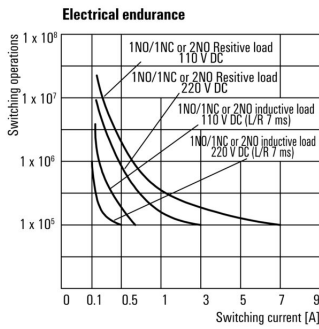
Widok kołków od spodu

Wykres



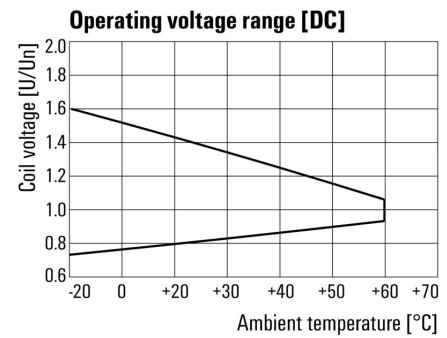
Charakterystyka ograniczenia prądu obciążenia DC Obciążenie rezystancyjne

Wykres



Trwałość elementów elektrycznych

Wykres

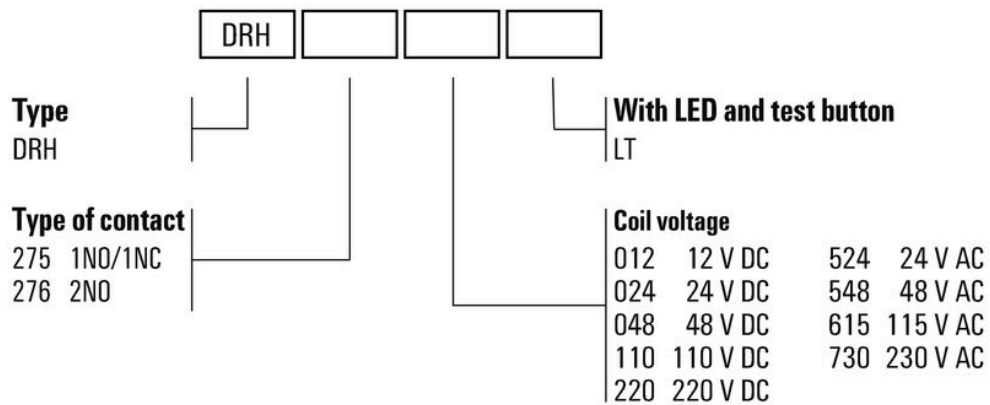


Roboczy zakres napięcia stałego

Rysunek wymiarowany



Pozostałe



Kody typów

DRH275220LT

Weidmüller Interface GmbH & Co. KG
Klingenbergstraße 26
D-32758 Detmold
Germany

www.weidmuller.com

Accessories

Gniazda wtykowe



Cokoły przekaźników do przekaźników DRW/DRH D-SERIES
Do 3 styków przełącznych CO Złącze śrubowe

Ogólne dane zamówieniowe

| | | | |
|------------|----------------------------|---|--|
| Typ | SPW ECO 3CO | Wersja | |
| Nr zam. | 1220250000 | D-SERIES DRW / DRH, Cokół przekaźnika, Liczba styków: 3, zestyk | |
| GTIN (EAN) | 4032248100101 | przełączny, prąd trwały: 16 A, złącze śrubowe | |
| Ilość | 10 ST | | |

Moduły zabezpieczające



Wtykane moduły ochronne do baz przekaźnikowych D-SERIES z opcjonalnymi funkcjami ochronnymi.
Z diodą zabezpieczającą lub filtrem RC

Ogólne dane zamówieniowe

| | | | |
|------------|----------------------------|--|--|
| Typ | RIM 5 6/230VDC | Wersja | |
| Nr zam. | 1174650000 | D-SERIES, Dioda zwrotna, Znamionowe napięcie sterowania: 6...230 | |
| GTIN (EAN) | 4032248971305 | V DC, złącze wtykowe | |
| Ilość | 10 ST | | |

Zatrzaski mocujące



Pierścień mocujący do przekaźników D-SERIES DRW/DRH
Metalowy zacisk ustalający

Ogólne dane zamówieniowe

| | | | |
|------------|----------------------------|----------------------------|--|
| Typ | DRW/DRH CLIP M | Wersja | |
| Nr zam. | 1220260000 | D-SERIES DRW / DRH, Obejma | |
| GTIN (EAN) | 4032248999576 | | |
| Ilość | 10 ST | | |

DRH275220LT

Weidmüller Interface GmbH & Co. KG

Klingenbergstraße 26

D-32758 Detmold

Germany

www.weidmueller.com

Accessories

Osłona przycisku testowego

Pokrywa przycisku testowego do przekaźników DRW/
DRH D-SERIES.



Ogólne dane zamówieniowe

| | | |
|------------|----------------------------|--|
| Typ | TEST LEVER BLOCK DRH/DRW | Wersja |
| Nr zam. | 7760056249 | D-SERIES DRW / DRH, Osłona przycisku testowego |
| GTIN (EAN) | 6944 16964 1626 | |
| Ilość | 10 ST | |

neutralna



ESG to sprawdzony oznacznik o formacie MultiCard przeznaczony do wielu dobrze znanych urządzeń elektrycznych. W rezultacie można otrzymać wysokiej jakości oznaczenia urządzeń, czytelne, z wysokim kontrastem.

Oferujemy różne typy urządzeń różnych producentów, takich jak Siemens, ABB, Beckhoff itp.

Najważniejsze zalety:

Uniwersalne szyldy; w zależności od typu samoprzylepne lub mocowane na zatrzask Do urządzeń mocowanych obok siebie, np. bezpieczników, oferujemy oznaczniki ESG do wciskania na szynę oznacznikową Wykonywanie nadruków laserowych zgodnie z indywidualnymi specyfikacjami

Do nadruku na zamówienie: Prosimy o przesłanie pliku z oprogramowaniem etykietującym M-Print PRO lub M-Print PRO Online (bez instalacji) zgodnie z naszymi specyfikacjami etykietowania.

Ogólne dane zamówieniowe

| | | |
|------------|----------------------------|---|
| Typ | ESG 6/15 K MC NE GE | Wersja |
| Nr zam. | 1880130000 | ESG, Oznaczniki urządzeń x 15 mm, PA 66, Barwny: żółty, samoprzylepny |
| GTIN (EAN) | 4032248478910 | |
| Ilość | 200 ST | |
| Typ | ESG 6/15 K MC NE WS | Wersja |
| Nr zam. | 1880100000 | ESG, Oznaczniki urządzeń x 15 mm, PA 66, Barwny: biały, samoprzylepny |
| GTIN (EAN) | 4032248478781 | |
| Ilość | 200 ST | |
| Typ | ESG 6/17 K MC NE GE | Wersja |
| Nr zam. | 1880110000 | ESG, Oznaczniki urządzeń x 17 mm, PA 66, Barwny: żółty, samoprzylepny |
| GTIN (EAN) | 4032248478798 | |
| Ilość | 200 ST | |

DRH275220LT

Weidmüller Interface GmbH & Co. KG

Klingenbergstraße 26

D-32758 Detmold

Germany

www.weidmueller.com

Accessories

| | | |
|------------|----------------------------|---|
| Typ | ESG 6/17 K MC NE WS | Wersja |
| Nr zam. | 1880120000 | ESG, Oznaczniki urządzeń x 17 mm, PA 66, Barwny: biały, |
| GTIN (EAN) | 4032248478804 | samoprzylepny |
| Ilość | 200 ST | |
| Typ | ESG 9/11 K MC NE WS | Wersja |
| Nr zam. | 1857440000 | ESG, Oznaczniki urządzeń x 11 mm, PA 66, Barwny: biały, |
| GTIN (EAN) | 4032248402731 | samoprzylepny |
| Ilość | 200 ST | |

Neutralny podklejany



SM MultiCard jest oznaczniakiem do etykietowania urządzeń sterujących i sygnalizacyjnych. Szyldy wtyka się w oprawki lub przykleja przy naniesionej fabrycznie taśmy samoprzylepnej. Indywidualne szyldy można tworzyć przy użyciu drukarki PrintJet PRO lub ploterów MCP Plus i MCP Basic lub systemów znakowania Plotter. Użytkownicy mogą szybko wykonywać szyldy dostosowane do indywidualnych potrzeb. Nie ma potrzeby magazynowania drogich, standardowych szyldów. Wysoce odporne nadruki wykonywane drukarką PrintJet jako zamiennik grawerowania. Przy szczególnie wysokich wymaganiach polecamy folię ochronną ETO SM. Uchwyty można stosować do przycisków o średnicy 22 mm lub 30 mm, firm Siemens, ABB, Moeller i Télémecanique. Do nadruku na zamówienie: Prosimy o przesłanie pliku z oprogramowaniem etykietującym M-Print PRO lub M-Print PRO Online (bez instalacji) zgodnie z naszymi specyfikacjami etykietowania.

Ogólne dane zamówieniowe

| | | |
|------------|----------------------------|---|
| Typ | SM 18/9.5 K MC NE WS | Wersja |
| Nr zam. | 1248580000 | SwitchMark, Oznaczniki urządzeń, 9.5 x 18 mm, biały |
| GTIN (EAN) | 4050118038965 | |
| Ilość | 200 ST | |
| Typ | SM 18/9.5 K MC NE GR | Wersja |
| Nr zam. | 1248610000 | SwitchMark, Oznaczniki urządzeń, 9.5 x 18 mm, szary |
| GTIN (EAN) | 4050118038675 | |
| Ilość | 200 ST | |
| Typ | SM 18/9.5 K MC NE GE | Wersja |
| Nr zam. | 1248590000 | SwitchMark, Oznaczniki urządzeń, 9.5 x 18 mm, Siemens 3 SB, żółty |
| GTIN (EAN) | 4050118038958 | |
| Ilość | 200 ST | |

Accessories**ESG 6/17**

Gwarantowana duża trwałość: ESG

Wielokolorowe etykiety różnych rozmiarów mają warstwę mocnego kleju, który zapewnia najlepszą możliwą adhezję do powierzchni podłoża. Dzięki podwójnej powłoce poliestrowej materiał podstawowy jest wysoce odporny na rozdarcia.

Korzyści wynikające z zastosowania MultiMark "Różne materiały spełniające różne wymagania" mogą być stosowane ze sprzętem od wielu różnych producentów. Oznaczniki do urządzeń o znanej konstrukcji

Ogólne dane zamówieniowe

| | | |
|------------|----------------------------|--|
| Typ | ESG 6/17 MM WS | Wersja |
| Nr zam. | 2005100000 | ESG, Oznaczniki urządzeń, 6 x 17 mm, biały |
| GTIN (EAN) | 4050118390728 | |
| Ilość | 3000 ST | |

Counterpart**Gniazda wtykowe**

Cokoły przekaźników do przekaźników DRW/DRH D-SERIES
Do 3 styków przełącznych CO Złącze śrubowe

Ogólne dane zamówieniowe

| | | |
|------------|----------------------------|---|
| Typ | SPW ECO 3CO | Wersja |
| Nr zam. | 1220250000 | D-SERIES DRW / DRH, Cokół przekaźnika, Liczba styków: 3, zestaw |
| GTIN (EAN) | 4032248100101 | przełączny, prąd trwały: 16 A, złącze śrubowe |
| Ilość | 10 ST | |