

**DRH174548LT****Weidmüller Interface GmbH & Co. KG**

Klingenbergstraße 26

D-32758 Detmold

Germany

www.weidmueller.com

**Zdjęcie produktu**

Podobny do przedstawionego na ilustracji

Przełącznik DRH DC (z magnesem gaszącym łuk)

1 styk rozwierny z szeregowym przyłączem styków Opcjonalne cewki AC lub DC Z przyciskiem testowym i zintegrowaną diodą LED

**Ogólne dane zamówieniowe**

Wersja	D-SERIES DRW / DRH, Przełączniki, Liczba styków: 1, Zestyk rozwierny z magnesem gaszącym łuk AgSnO, Znamionowe napięcie sterowania: 48 V AC, prąd trwały: 16 A, Przyłącza z portem płaskim (4,8 mm x 0,5 mm), Dostępność przycisku testowego: Tak
Nr zam.	<a href="#">1220010000</a>
Typ	DRH174548LT
GTIN (EAN)	4032248998487
Ilość	10 szt.

DRH174548LT

Weidmüller Interface GmbH &amp; Co. KG

Klingenbergstraße 26

D-32758 Detmold

Germany

www.weidmueller.com

## Dane techniczne

## Dopuszczenia

Atesty



ROHS	Zgodny
UL File Number Search	<a href="#">Witryna UL</a>
Nr certyfikatu (cURus)	E312083

## Wymiary i masa

Głębokość	48 mm	Głębokość (cale)	1.8898 inch
Wysokość	36 mm	Wysokość (cale)	1.4173 inch
Szerokość	36 mm	Szerokość (cale)	1.4173 inch
Masa netto	90.3 g		

## Temperatury

Temperatura magazynowania	-40 °C...60 °C	Temperatura otoczenia	-40 °C...60 °C
Temperatura eksploatacyjna		Wilgotność	5...85 % wilgotności względnej, bez kondensacji

## Zgodność produktu z wymogami środowiska naturalnego

Status zgodności z dyrektywą RoHS	Zgodne, bez wyłączenia
REACH SVHC	Bez SVHC powyżej 0,1 wt%

## dane znamionowe UL

Nr certyfikatu (cURus)	E312083
------------------------	---------

## Strona sterownicza

Znamionowe napięcie sterowania	48 V AC	Prąd znamionowy AC	50.5 mA
moc znamionowa	2,5 VA	Rezystancja cewki	350 Ω ± 10 %
Wskazanie statusu	Czerwona dioda LED		

## Strona obciążenia

znamionowe napięcie załączające	500 V AC	Ciągły prąd	16 A
max. częstotliwość załączania przy obciążeniu znamionowym	0.1 Hz	Napięcie łączeniowe AC, max.	400 V
Napięcie łączeniowe DC, max.	300 V	Początkowy prąd rozruchowy	80 A / 50 ms
Obciążalność przy napięciu przemiennym (obciążenie rezystancyjne), maks.	8000 VA	Obciążalność przy napięciu stałym (obciążenie rezystancyjne), maks.	2200 W @ 220 V
Opóźnienie włączenia	<20 ms	Opóźnienie wyłączenia	<20 ms
Typ zestyku	1 NC contact with blow-out magnet (AgSnO)	Żywotność mechaniczna	10 x 106 połączeń
min. moc włączalna	100 mA @ 12 V		

## Dane ogólne

Dostępność przycisku testowego	Tak
Wersja przycisku testowego	Przycisk testowy z blokadą, Przycisk testowy bez blokady
Mechaniczny wskaźnik położenia przełącznika	Tak

DRH174548LT

Weidmüller Interface GmbH &amp; Co. KG

Klingenbergstraße 26

D-32758 Detmold

Germany

www.weidmueller.com

## Dane techniczne

Barwny	transparentny	
Komponent o klasie palności UL94	Komponent	Obudowa
	Klasa palności UL94	V-2
	Komponent	Płyta bazowa przekaźnika
	Klasa palności UL94	V-0
	Komponent	Wskaźnik stanu przekaźnika
	Klasa palności UL94	HB
	Komponent	Przycisk testowy przekaźnika
	Klasa palności UL94	HB

## Koordynacja izolacji

Koordynacja izolacji zgodnie z	EN 61810-1:2008	Napięcie znamionowe	500 V
Stopień zanieczyszczenia	3	Kategoria przepięciowa	III
grupa materiałów izolacyjnych	IIIa	odstęp izolacyjny powierzchniowy i powietrzny strona sterowania - strona obciążenia	≥ 8 mm
wytrzymałość napięciowa strona sterowania - strona obciążenia	4 kVefekt. / 1 min	Stopień ochrony	IP20

## Dalsze szczegóły aprobat / norm

Nr certyfikatu (cURus)	E312083
------------------------	---------

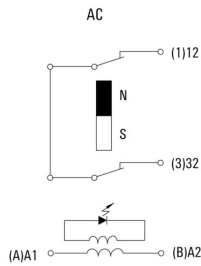
## Dane przyłączeniowe

Metoda wykonywania złącz	Przyłącza z portem płaskim (4,8 mm x 0,5 mm)
--------------------------	--

## Klasyfikacje

ETIM 8.0	EC001437	ETIM 9.0	EC001437
ETIM 10.0	EC001437	ECLASS 14.0	27-37-16-01
ECLASS 15.0	27-37-16-01		

Schemat połączeń



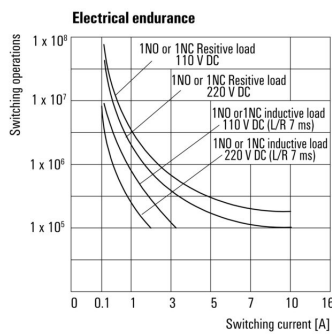
Widok kołków od spodu

Wykres



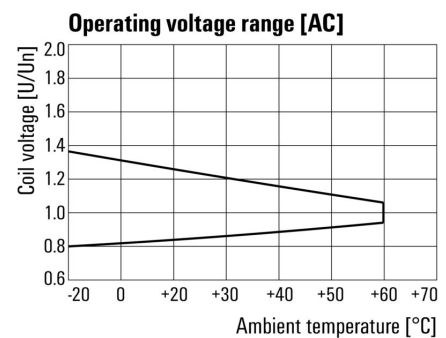
Charakterystyka ograniczenia prądu obciążenia DC Obciążenie rezystancyjne

Wykres



Trwałość elementów elektrycznych

Wykres



Roboczy zakres napięcia przemiennego

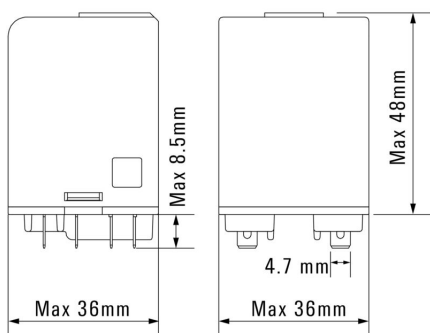
## DRH174548LT

**Weidmüller Interface GmbH & Co. KG**  
 Klingenbergstraße 26  
 D-32758 Detmold  
 Germany

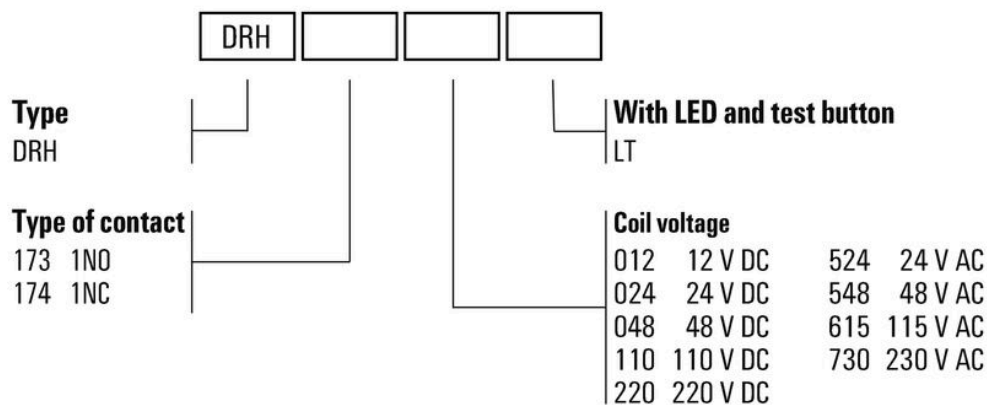
www.weidmueller.com

## Rysunki

### Rysunek wymiarowany



### Pozostałe



Kody typów

## DRH174548LT

**Weidmüller Interface GmbH & Co. KG**  
Klingenbergstraße 26  
D-32758 Detmold  
Germany

www.weidmueller.com

## Akcesoria

## Gniazda wtykowe



Cokoły przekaźników do przekaźników DRW/DRH D-SERIES  
Do 3 styków przełącznych CO Złącze śrubowe

## Ogólne dane zamówieniowe

Typ	SPW ECO 3CO	Wersja	
Nr zam.	<a href="#">1220250000</a>	D-SERIES DRW / DRH, Cokół przekaźnika, Liczba styków: 3, zestyk	
GTIN (EAN)	4032248100101	przełączny, prąd trwały: 16 A, złącze śrubowe	
Ilość	10 ST		

## Moduły zabezpieczające



Wtykane moduły ochronne do baz przekaźnikowych D-SERIES z opcjonalnymi funkcjami ochronnymi.  
Z diodą zabezpieczającą lub filtrem RC

## Ogólne dane zamówieniowe

Typ	RIM 5 6/230VAC	Wersja	
Nr zam.	<a href="#">1174670000</a>	D-SERIES, Filtr RC, Znamionowe napięcie sterowania: 6...230 V AC,	
GTIN (EAN)	4032248971312	złącze wtykowe	
Ilość	10 ST		

## Zatrzaski mocujące



Pierścień mocujący do przekaźników D-SERIES DRW/DRH  
Metalowy zacisk ustalający

## Ogólne dane zamówieniowe

Typ	DRW/DRH CLIP M	Wersja	
Nr zam.	<a href="#">1220260000</a>	D-SERIES DRW / DRH, Obejma	
GTIN (EAN)	4032248999576		
Ilość	10 ST		

DRH174548LT

Weidmüller Interface GmbH &amp; Co. KG

Klingenbergstraße 26

D-32758 Detmold

Germany

www.weidmueller.com

## Akcesoria

## Osłona przycisku testowego



Pokrywa przycisku testowego do przekaźników DRW/  
DRH D-SERIES.

## Ogólne dane zamówieniowe

Typ	TEST LEVER BLOCK DRH/DRW	Wersja
Nr zam.	<a href="#">7760056249</a>	D-SERIES DRW / DRH, Osłona przycisku testowego
GTIN (EAN)	6944 169641626	
Ilość	10 ST	

## neutralna



ESG to sprawdzony oznacznik o formacie MultiCard przeznaczony do wielu dobrze znanych urządzeń elektrycznych. W rezultacie można otrzymać wysokiej jakości oznaczenia urządzeń, czytelne, z wysokim kontrastem.

Oferujemy różne typy urządzeń różnych producentów, takich jak Siemens, ABB, Beckhoff itp.

Najważniejsze zalety:

Uniwersalne szyldy; w zależności od typu samoprzylepne lub mocowane na zatrzaskDo urządzeń mocowanych obok siebie, np. bezpieczników, oferujemy oznaczniki ESG do wciskania na szynę oznacznikową Wykonywanie nadruków laserowych zgodnie z indywidualnymi specyfikacjami

Do nadruku na zamówienie: Prosimy o przesłanie pliku z oprogramowaniem etykietującym M-Print PRO lub M-Print PRO Online (bez instalacji) zgodnie z naszymi specyfikacjami etykietowania.

## Ogólne dane zamówieniowe

Typ	ESG 6/15 K MC NE GE	Wersja
Nr zam.	<a href="#">1880130000</a>	ESG, Oznaczniki urządzeń x 15 mm, PA 66, Barwny: żółty, samoprzylepny
GTIN (EAN)	4032248478910	
Ilość	200 ST	
Typ	ESG 6/15 K MC NE WS	Wersja
Nr zam.	<a href="#">1880100000</a>	ESG, Oznaczniki urządzeń x 15 mm, PA 66, Barwny: biały, samoprzylepny
GTIN (EAN)	4032248478781	
Ilość	200 ST	
Typ	ESG 6/17 K MC NE GE	Wersja
Nr zam.	<a href="#">1880110000</a>	ESG, Oznaczniki urządzeń x 17 mm, PA 66, Barwny: żółty, samoprzylepny
GTIN (EAN)	4032248478798	
Ilość	200 ST	

## DRH174548LT

Weidmüller Interface GmbH &amp; Co. KG

Klingenbergstraße 26

D-32758 Detmold

Germany

www.weidmueller.com

## Akcesoria

Typ	ESG 6/17 K MC NE WS	Wersja
Nr zam.	<a href="#">1880120000</a>	ESG, Oznaczniki urządzeń x 17 mm, PA 66, Barwny: biały,
GTIN (EAN)	4032248478804	samoprzylepny
Ilość	200 ST	
Typ	ESG 9/11 K MC NE WS	Wersja
Nr zam.	<a href="#">1857440000</a>	ESG, Oznaczniki urządzeń x 11 mm, PA 66, Barwny: biały,
GTIN (EAN)	4032248402731	samoprzylepny
Ilość	200 ST	

## Neutralny podklejany



SM MultiCard jest oznaczniakiem do etykietowania urządzeń sterujących i sygnalizacyjnych. Szyldy wtyka się w oprawki lub przykleja przy naniesionej fabrycznie taśmy samoprzylepnej. Indywidualne szyldy można tworzyć przy użyciu drukarki PrintJet PRO lub ploterów MCP Plus i MCP Basic lub systemów znakowania Plotter. Użytkownicy mogą szybko wykonywać szyldy dostosowane do indywidualnych potrzeb. Nie ma potrzeby magazynowania drogich, standardowych szyldów. Wysoce odporne nadruki wykonywane drukarką PrintJet jako zamiennik grawerowania. Przy szczególnie wysokich wymaganiach polecamy folię ochronną ETO SM. Uchwyty można stosować do przycisków o średnicy 22 mm lub 30 mm, firm Siemens, ABB, Moeller i Télémecanique. Do nadruku na zamówienie: Prosimy o przesłanie pliku z oprogramowaniem etykietującym M-Print PRO lub M-Print PRO Online (bez instalacji) zgodnie z naszymi specyfikacjami etykietowania.

## Ogólne dane zamówieniowe

Typ	SM 18/9.5 K MC NE WS	Wersja
Nr zam.	<a href="#">1248580000</a>	SwitchMark, Oznaczniki urządzeń, 9.5 x 18 mm, biały
GTIN (EAN)	4050118038965	
Ilość	200 ST	
Typ	SM 18/9.5 K MC NE GR	Wersja
Nr zam.	<a href="#">1248610000</a>	SwitchMark, Oznaczniki urządzeń, 9.5 x 18 mm, szary
GTIN (EAN)	4050118038675	
Ilość	200 ST	
Typ	SM 18/9.5 K MC NE GE	Wersja
Nr zam.	<a href="#">1248590000</a>	SwitchMark, Oznaczniki urządzeń, 9.5 x 18 mm, Siemens 3 SB, żółty
GTIN (EAN)	4050118038958	
Ilość	200 ST	

**DRH174548LT****Weidmüller Interface GmbH & Co. KG**  
Klingenbergstraße 26  
D-32758 Detmold  
Germany**Akcesoria**

www.weidmueller.com

**ESG 6/17****Gwarantowana duża trwałość: ESG**

Wielokolorowe etykiety różnych rozmiarów mają warstwę mocnego kleju, który zapewnia najlepszą możliwą adhezję do powierzchni podłoża. Dzięki podwójnej powłoce poliestrowej materiał podstawowy jest wysoce odporny na rozdarcia.

Korzyści wynikające z zastosowania MultiMark "Różne materiały spełniające różne wymagania" mogą być stosowane ze sprzętem od wielu różnych producentów. Oznaczniki do urządzeń o znanej konstrukcji

**Ogólne dane zamówieniowe**

Typ	ESG 6/17 MM WS	Wersja
Nr zam.	<a href="#">2005100000</a>	ESG, Oznaczniki urządzeń, 6 x 17 mm, biały
GTIN (EAN)	4050118390728	
Ilość	3000 ST	

## DRH174548LT

**Weidmüller Interface GmbH & Co. KG**  
Klingenbergstraße 26  
D-32758 Detmold  
Germany

## Elementy współpracujące

[www.weidmueller.com](http://www.weidmueller.com)

### Gniazda wtykowe



Cokoły przekaźników do przekaźników DRW/DRH D-SERIES  
Do 3 styków przełącznych CO Złącze śrubowe

### Ogólne dane zamówieniowe

Typ	SPW ECO 3CO	Wersja
Nr zam.	<a href="#">1220250000</a>	D-SERIES DRW / DRH, Cokół przekaźnika, Liczba styków: 3, zestaw
GTIN (EAN)	4032248 100101	przełączny, prąd trwały: 16 A, złącze śrubowe
Ilość	10 ST	