

DRH173012LT

Weidmüller Interface GmbH & Co. KG

Klingenbergstraße 26

D-32758 Detmold

Germany

www.weidmueller.com

Zdjęcie produktu



Podobny do przedstawionego na ilustracji

Przełączniki DRH DC (z magnesem gaszącym łuk)

1 styk zwierny z szeregowym przyłączem styków Opcjonalne cewki AC lub DC Z przyciskiem testowym i zintegrowaną diodą LED

Ogólne dane zamówieniowe

Wersja	D-SERIES DRW / DRH, Przełączniki, Liczba styków: 1, Zestyk zwierny z magnesem gaszącym łuk AgSnO, Znamionowe napięcie sterowania: 12 V DC, prąd trwały: 16 A, Przyłącza z portem płaskim (4,8 mm x 0,5 mm), Dostępność przycisku testowego: Tak
Nr zam.	1219840000
Typ	DRH173012LT
GTIN (EAN)	4032248998326
Ilość	10 szt.

DRH173012LT

Weidmüller Interface GmbH & Co. KG

Klingenbergstraße 26

D-32758 Detmold

Germany

www.weidmueller.com

Technical data

Dopuszczenia

Atesty



ROHS Zgodny

UL File Number Search [Witryna UL](#)

Nr certyfikatu (cURus) E312083

Wymiary i masa

Głębokość	48 mm	Głębokość (cale)	1.8898 inch
Wysokość	36 mm	Wysokość (cale)	1.4173 inch
Szerokość	36 mm	Szerokość (cale)	1.4173 inch
Masa netto	53.94 g		

Temperatury

Temperatura magazynowania	-40 °C...60 °C	Temperatura otoczenia	-40 °C...60 °C
Temperatura eksploatacyjna		Wilgotność	5...85 % wilgotności względnej, bez kondensacji

Zgodność produktu z wymogami środowiska naturalnego

Status zgodności z dyrektywą RoHS	Zgodne, bez wyłączenia
REACH SVHC	Bez SVHC powyżej 0,1 wt%

dane znamionowe UL

Nr certyfikatu (cURus) E312083

Strona sterownicza

Znamionowe napięcie sterowania	12 V DC	Prąd znamionowy DC	120 mA
moc znamionowa	1,5 W	Rezystancja cewki	100 Ω ± 10 %
Wskazanie statusu	Zielona dioda LED		

Strona obciążenia

znamionowe napięcie załączające	500 V AC	Ciągły prąd	16 A
max. częstotliwość załączania przy obciążeniu znamionowym	0.1 Hz	Napięcie łączeniowe AC, max.	400 V
Napięcie łączeniowe DC, max.	300 V	Początkowy prąd rozruchowy	80 A / 50 ms
Obciążalność przy napięciu przemiennym (obciążenie rezystancyjne), maks.	8000 VA	Obciążalność przy napięciu stałym (obciążenie rezystancyjne), maks.	2200 W @ 220 V
Opóźnienie włączenia	<20 ms	Opóźnienie wyłączenia	<20 ms
Typ zestyku	1 NO contact with blow-out magnet (AgSnO)	Żywotność mechaniczna	10 x 106 połączeń
min. moc włączalna	100 mA @ 12 V		

Dane ogólne

Dostępność przycisku testowego	Tak
Wersja przycisku testowego	Przycisk testowy z blokadą, Przycisk testowy bez blokady
Mechaniczny wskaźnik położenia przełącznika	Tak

Technical data

Barwny	transparentny	
Komponent o klasie palności UL94	Komponent	Obudowa
	Klasa palności UL94	V-2
	Komponent	Płyta bazowa przekaźnika
	Klasa palności UL94	V-0
	Komponent	Wskaźnik stanu przekaźnika
	Klasa palności UL94	HB
	Komponent	Przycisk testowy przekaźnika
	Klasa palności UL94	HB

Koordinacja izolacji

Koordinacja izolacji zgodnie z	EN 61810-1:2008	Napięcie znamionowe	500 V
Stopień zanieczyszczenia	3	Kategoria przepięciowa	III
grupa materiałów izolacyjnych	IIIa	odstęp izolacyjny powierzchniowy i powietrzny strona sterowania - strona obciążenia	≥ 8 mm
wytrzymałość napięciowa strona sterowania - strona obciążenia	4 kVefekt. / 1 min	Wytrzymałość dielektryczna otwartego styku	4 kVefekt. / 1 min
Stopień ochrony	IP20		

Dalsze szczegóły aprobat / norm

Nr certyfikatu (cURus) E312083

Dane przyłączeniowe

Metoda wykonywania złącz Przyłącza z portem płaskim (4,8 mm x 0,5 mm)

Klasyfikacje

ETIM 8.0	EC001437	ETIM 9.0	EC001437
ETIM 10.0	EC001437	ECLASS 14.0	27-37-16-01
ECLASS 15.0	27-37-16-01		

Schemat połączeń



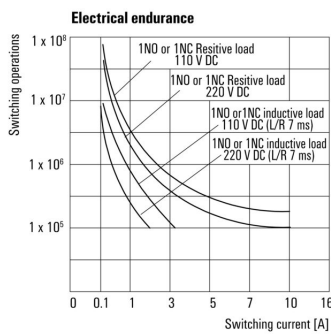
Widok kołków od spodu

Wykres



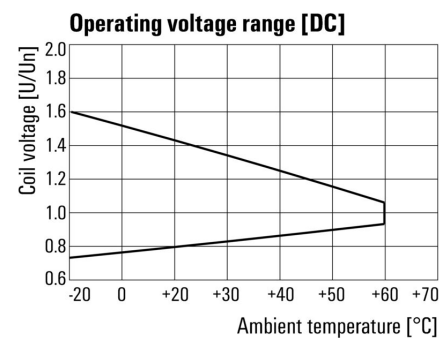
Charakterystyka ograniczenia prądu obciążenia DC Obciążenie rezystancyjne

Wykres



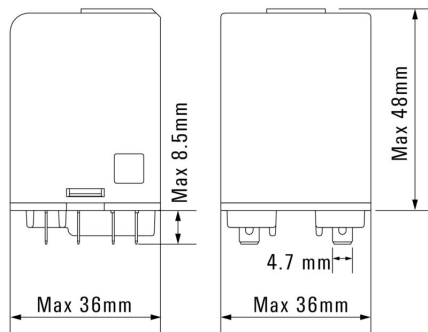
Trwałość elementów elektrycznych

Wykres

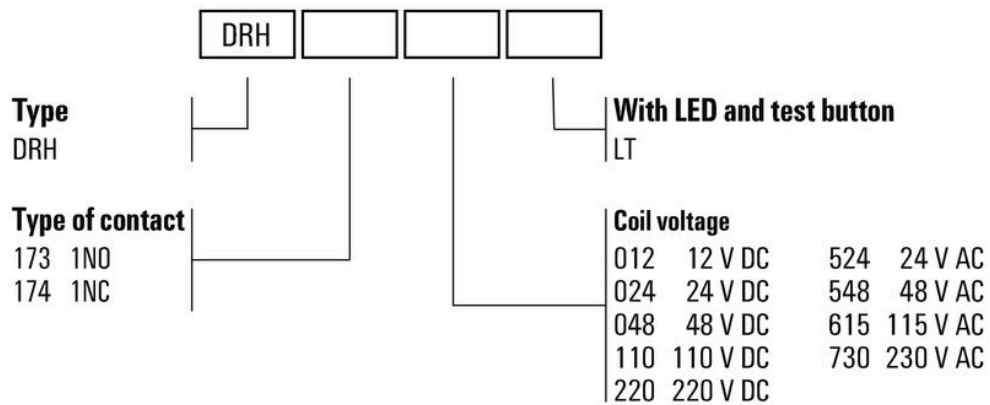


Roboczy zakres napięcia stałego

Rysunek wymiarowany



Pozostałe



Kody typów

DRH173012LT

Weidmüller Interface GmbH & Co. KG
Klingenbergstraße 26
D-32758 Detmold
Germany

www.weidmuller.com

Accessories

Gniazda wtykowe



Cokoły przekaźników do przekaźników DRW/DRH D-SERIES
Do 3 styków przełącznych CO Złącze śrubowe

Ogólne dane zamówieniowe

Typ	SPW ECO 3CO	Wersja	
Nr zam.	1220250000	D-SERIES DRW / DRH, Cokół przekaźnika, Liczba styków: 3, zestyk	
GTIN (EAN)	4032248100101	przełączny, prąd trwały: 16 A, złącze śrubowe	
Ilość	10 ST		

Moduły zabezpieczające



Wtykane moduły ochronne do baz przekaźnikowych D-SERIES z opcjonalnymi funkcjami ochronnymi.
Z diodą zabezpieczającą lub filtrem RC

Ogólne dane zamówieniowe

Typ	RIM 5 6/230VDC	Wersja	
Nr zam.	1174650000	D-SERIES, Dioda zwrotna, Znamionowe napięcie sterowania: 6...230	
GTIN (EAN)	4032248971305	V DC, złącze wtykowe	
Ilość	10 ST		

Zatrzaski mocujące



Pierścień mocujący do przekaźników D-SERIES DRW/DRH
Metalowy zacisk ustalający

Ogólne dane zamówieniowe

Typ	DRW/DRH CLIP M	Wersja	
Nr zam.	1220260000	D-SERIES DRW / DRH, Obejma	
GTIN (EAN)	4032248999576		
Ilość	10 ST		

DRH173012LT

Weidmüller Interface GmbH & Co. KG

Klingenbergstraße 26

D-32758 Detmold

Germany

www.weidmueller.com

Accessories

Osłona przycisku testowego

Pokrywa przycisku testowego do przekaźników DRW/
DRH D-SERIES.



Ogólne dane zamówieniowe

Typ	TEST LEVER BLOCK DRH/DRW	Wersja
Nr zam.	7760056249	D-SERIES DRW / DRH, Osłona przycisku testowego
GTIN (EAN)	6944 16964 1626	
Ilość	10 ST	

neutralna



ESG to sprawdzony oznacznik o formacie MultiCard przeznaczony do wielu dobrze znanych urządzeń elektrycznych. W rezultacie można otrzymać wysokiej jakości oznaczenia urządzeń, czytelne, z wysokim kontrastem.

Oferujemy różne typy urządzeń różnych producentów, takich jak Siemens, ABB, Beckhoff itp.

Najważniejsze zalety:

Uniwersalne szyldy; w zależności od typu samoprzylepne lub mocowane na zatrzask. Do urządzeń mocowanych obok siebie, np. bezpieczników, oferujemy oznaczniki ESG do wciskania na szynę oznacznikową. Wykonywanie nadruków laserowych zgodnie z indywidualnymi specyfikacjami.

Do nadruku na zamówienie: Prosimy o przesłanie pliku z oprogramowaniem etykietującym M-Print PRO lub M-Print PRO Online (bez instalacji) zgodnie z naszymi specyfikacjami etykietowania.

Ogólne dane zamówieniowe

Typ	ESG 6/15 K MC NE GE	Wersja
Nr zam.	1880130000	ESG, Oznaczniki urządzeń x 15 mm, PA 66, Barwny: żółty, samoprzylepny
GTIN (EAN)	4032248478910	
Ilość	200 ST	
Typ	ESG 6/15 K MC NE WS	Wersja
Nr zam.	1880100000	ESG, Oznaczniki urządzeń x 15 mm, PA 66, Barwny: biały, samoprzylepny
GTIN (EAN)	4032248478781	
Ilość	200 ST	
Typ	ESG 6/17 K MC NE GE	Wersja
Nr zam.	1880110000	ESG, Oznaczniki urządzeń x 17 mm, PA 66, Barwny: żółty, samoprzylepny
GTIN (EAN)	4032248478798	
Ilość	200 ST	

DRH173012LT

Weidmüller Interface GmbH & Co. KG

Klingenbergstraße 26

D-32758 Detmold

Germany

www.weidmueller.com

Accessories

Typ	ESG 6/17 K MC NE WS	Wersja
Nr zam.	1880120000	ESG, Oznaczniki urządzeń x 17 mm, PA 66, Barwny: biały,
GTIN (EAN)	4032248478804	samoprzylepny
Ilość	200 ST	
Typ	ESG 9/11 K MC NE WS	Wersja
Nr zam.	1857440000	ESG, Oznaczniki urządzeń x 11 mm, PA 66, Barwny: biały,
GTIN (EAN)	4032248402731	samoprzylepny
Ilość	200 ST	

Neutralny podklejany



SM MultiCard jest oznaczniakiem do etykietowania urządzeń sterujących i sygnalizacyjnych. Szyldy wtyka się w oprawki lub przykleja przy naniesionej fabrycznie taśmy samoprzylepnej. Indywidualne szyldy można tworzyć przy użyciu drukarki PrintJet PRO lub ploterów MCP Plus i MCP Basic lub systemów znakowania Plotter. Użytkownicy mogą szybko wykonywać szyldy dostosowane do indywidualnych potrzeb. Nie ma potrzeby magazynowania drogich, standardowych szyldów. Wysoce odporne nadruki wykonywane drukarką PrintJet jako zamiennik grawerowania. Przy szczególnie wysokich wymaganiach polecamy folię ochronną ETO SM. Uchwyty można stosować do przycisków o średnicy 22 mm lub 30 mm, firm Siemens, ABB, Moeller i Télémecanique. Do nadruku na zamówienie: Prosimy o przesłanie pliku z oprogramowaniem etykietującym M-Print PRO lub M-Print PRO Online (bez instalacji) zgodnie z naszymi specyfikacjami etykietowania.

Ogólne dane zamówieniowe

Typ	SM 18/9.5 K MC NE WS	Wersja
Nr zam.	1248580000	SwitchMark, Oznaczniki urządzeń, 9.5 x 18 mm, biały
GTIN (EAN)	4050118038965	
Ilość	200 ST	
Typ	SM 18/9.5 K MC NE GR	Wersja
Nr zam.	1248610000	SwitchMark, Oznaczniki urządzeń, 9.5 x 18 mm, szary
GTIN (EAN)	4050118038675	
Ilość	200 ST	
Typ	SM 18/9.5 K MC NE GE	Wersja
Nr zam.	1248590000	SwitchMark, Oznaczniki urządzeń, 9.5 x 18 mm, Siemens 3 SB, żółty
GTIN (EAN)	4050118038958	
Ilość	200 ST	

Accessories**ESG 6/17**

Gwarantowana duża trwałość: ESG

Wielokolorowe etykiety różnych rozmiarów mają warstwę mocnego kleju, który zapewnia najlepszą możliwą adhezję do powierzchni podłoża. Dzięki podwójnej powłoce poliestrowej materiał podstawowy jest wysoce odporny na rozdarcia.

Korzyści wynikające z zastosowania MultiMark "Różne materiały spełniające różne wymagania" mogą być stosowane ze sprzętem od wielu różnych producentów. Oznaczniki do urządzeń o znanej konstrukcji

Ogólne dane zamówieniowe

Typ	ESG 6/17 MM WS	Wersja
Nr zam.	2005100000	ESG, Oznaczniki urządzeń, 6 x 17 mm, biały
GTIN (EAN)	4050118390728	
Ilość	3000 ST	

DRH173012LT**Weidmüller Interface GmbH & Co. KG**
Klingenbergstraße 26
D-32758 Detmold
Germany**Counterpart**

www.weidmueller.com

Gniazda wtykowe

Cokoły przekaźników do przekaźników DRW/DRH D-SERIES
Do 3 styków przełącznych CO Złącze śrubowe

Ogólne dane zamówieniowe

Typ	SPW ECO 3CO	Wersja
Nr zam.	1220250000	D-SERIES DRW / DRH, Cokół przekaźnika, Liczba styków: 3, zestaw
GTIN (EAN)	4032248100101	przełączny, prąd trwały: 16 A, złącze śrubowe
Ilość	10 ST	