

HDC 32B TOLU 1PG29G

Weidmüller Interface GmbH & Co. KG

Klingenbergstraße 26

D-32758 Detmold

Germany

www.weidmueller.com



Dzięki specjalnemu stopowi odlewniczemu i wielowarstwowemu lakierowaniu powierzchni, obudowy HDC są perfekcyjnie zabezpieczone.

Inteligentnie zaprojektowany system ryglowania jest wykonany ze stali nierdzewnej. Dzięki temu cechuje się dużą trwałością oraz odpornością na korozję i uderzenia. Ryglowanie obudowy zapewnia bezpieczeństwo systemu. Nasz niepowtarzalny, opatentowany system sprężyn zapewnia skuteczność ryglowania obudowy i chroni przed niezamierzonym otwarciem.

Nanoszone laserowo oznaczenia umożliwiają szybkie i łatwe identyfikowanie. Aby każdy produkt można było natychmiast przyporządkować, na obudowie wypala się laserem trwałe oznakowanie.

Obudowy RockStar® IP65 / NEMA Typ 4X firmy Weidmüller to Państwa pierwszy wybór w kategorii obudów przemysłowych o stopniu ochrony IP 65.

Ogólne dane zamówieniowe

Wersja	obudowa HDC, Rozmiar instalacji: 10, Stopień ochrony: IP65, po podłączeniu, Wpust kablowy od góry, Korpus wtyczki, Zatrzask mocujący końcowy, na dole, standard, Wymiary wlotów kablowych: PG 29
Nr zam.	1219300000
Typ	HDC 32B TOLU 1PG29G
GTIN (EAN)	4008190164652
Ilość	1 szt.

HDC 32B TOLU 1PG29G

Weidmüller Interface GmbH & Co. KG
Klingenbergstraße 26
D-32758 Detmold
Germany

www.weidmueller.com

Dane techniczne

Dopuszczenia

Atesty



ROHS Zgodny

UL File Number Search [Witryna UL](#)

Nr certyfikatu (cURus) E92202

Wymiary i masa

Głębokość	108.5 mm	Głębokość (cale)	4.2716 inch
Wysokość	79 mm	Wysokość (cale)	3.1102 inch
Szerokość	82.5 mm	Szerokość (cale)	3.248 inch
Masa netto	382 g		

Temperatury

Temperatura graniczna -40 °C ... 125 °C

Zgodność produktu z wymogami środowiska naturalnego

Status zgodności z dyrektywą RoHS Zgodne, bez wyłączenia

REACH SVHC Bez SVHC powyżej 0,1 wt%

Odporność chemiczna

Substancja	Aceton
Odporność chemiczna	Warunkowo odporny
Substancja	Olej wiertniczy
Odporność chemiczna	Odporny
Substancja	Olej napędowy
Odporność chemiczna	Odporny
Substancja	Alkohol etylowy
Odporność chemiczna	Odporny
Substancja	Olej przekładniowy
Odporność chemiczna	Odporny
Substancja	Olej hydrauliczny
Odporność chemiczna	Odporny
Substancja	Płyn chłodzący
Odporność chemiczna	Odporny
Substancja	Benzyna ropopochodna
Odporność chemiczna	Odporny
Substancja	Pocenie
Odporność chemiczna	Odporny
Substancja	Benzyna wysokiej jakości
Odporność chemiczna	Warunkowo odporny
Substancja	Woda
Odporność chemiczna	Odporny
Substancja	UV
Odporność chemiczna	Niestabilny
Substancja	Ozon
Odporność chemiczna	Niestabilny

Dane ogólne

Powierzchnia lakier proszkowy Stopień ochrony IP65, po podłączeniu

HDC 32B TOLU 1PG29G

Weidmüller Interface GmbH & Co. KG

Klingenbergstraße 26

D-32758 Detmold

Germany

www.weidmueller.com

Dane techniczne

wersja

Dławnice kablowe, liczba	0	Wymiary wlotów kablowych	PG 29
część górna/część dolna/wieko	część górna	Oslona	bez pokrywy
moment dokręcający	2 Nm	liczba wpustów kablowych u góry	1
liczba wpustów kablowych z boku	0	wersja obudowy	Wpust kablowy od góry, Korpus wtyczki
wersja systemu zamykania	Zatrask mocujący końcowy, na dole	Forma konstrukcyjna	standard
Rozmiar instalacji	10	wpust kablowy	z gwintem
Typ	wtyk	wersja pałaka	Zatrask mocujący końcowy
uszczelka	bez uszczelnienia	gwint (wewnętrzny)	PG 29
kolor (RAL)	RAL 7035	BG	10
Odpowiednie do ModuPlug®	Tak		

wymiary

wpust kablowy	z gwintem	szerokość obudowy C	82.5 mm
długość obudowy	94 mm	wysokość obudowy B	79 mm

Klasyfikacje

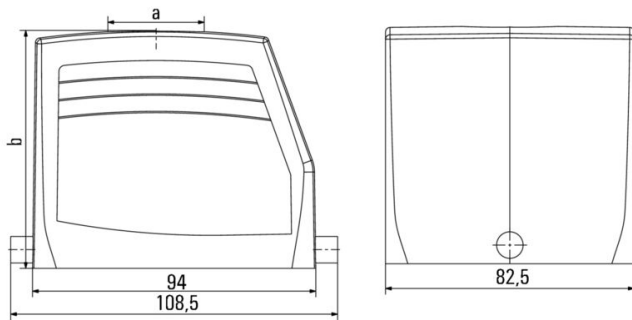
ETIM 8.0	EC000437	ETIM 9.0	EC000437
ETIM 10.0	EC000437	ECLASS 14.0	27-44-02-02
ECLASS 15.0	27-44-02-02		

HDC 32B TOLU 1PG29G

Weidmüller Interface GmbH & Co. KG
Klingenbergstraße 26
D-32758 Detmold
Germany

www.weidmueller.com

Rysunki



HDC 32B TOLU 1PG29G

Weidmüller Interface GmbH & Co. KG

Klingenbergstraße 26

D-32758 Detmold

Germany

www.weidmueller.com

Akcesoria

Obudowa cokołu



Dzięki specjalnemu stopowi odlewniczemu i wielowarstwowemu lakierowaniu powierzchni, obudowy HDC są perfekcyjnie zabezpieczone.

Inteligentnie zaprojektowany system ryglowania jest wykonany ze stali nierdzewnej. Dzięki temu cechuje się dużą trwałością oraz odpornością na korozję i uderzenia. Ryglowanie obudowy zapewnia bezpieczeństwo systemu. Nasz niepowtarzalny, opatentowany system sprężyn zapewnia skuteczność ryglowania obudowy i chroni przez niezamierzonym otwarciem.

Nanoszone laserowo oznaczenia umożliwiają szybkie i łatwe identyfikowanie. Aby każdy produkt można było natychmiast przyporządkować, na obudowie wypala się laserem trwałe oznakowanie.

Obudowy RockStar® IP65 / NEMA Typ 4X firmy Weidmüller to Państwa pierwszy wybór w kategorii obudów przemysłowych o stopniu ochrony IP 65.

Ogólne dane zamówieniowe

Typ	HDC 32B SLU 2M32G	Wersja
Nr zam.	1788470000	obudowa HDC, Rozmiar instalacji: 10, Stopień ochrony: IP65, po
GTIN (EAN)	4032248206001	podłączeniu, Obudowa podstawy, Zatrask mocujący końcowy, na
Ilość	1 ST	dole, standard, Wymiary wlotów kablowych: M 32
Typ	HDC 32B SDLU 2M32G	Wersja
Nr zam.	1788490000	obudowa HDC, Rozmiar instalacji: 10, Stopień ochrony: IP65, po
GTIN (EAN)	4032248206025	podłączeniu, Obudowa podstawy, Zatrask mocujący końcowy, na
Ilość	1 ST	dole, standard, z pokrywą, Wymiary wlotów kablowych: M 32
Typ	HDC 32B SDLU 1M32G	Wersja
Nr zam.	1902650000	obudowa HDC, Rozmiar instalacji: 10, Stopień ochrony: IP65, po
GTIN (EAN)	4032248585656	podłączeniu, Obudowa podstawy, Zatrask mocujący końcowy, na
Ilość	1 ST	dole, standard, z pokrywą, Wymiary wlotów kablowych: M 32
Typ	HDC 32B SLU 1M32G	Wersja
Nr zam.	1902670000	obudowa HDC, Rozmiar instalacji: 10, Stopień ochrony: IP65, po
GTIN (EAN)	4032248585663	podłączeniu, Obudowa podstawy, Zatrask mocujący końcowy, na
Ilość	1 ST	dole, standard, Wymiary wlotów kablowych: M 32

HDC 32B TOLU 1PG29G

Weidmüller Interface GmbH & Co. KG

Klingenbergstraße 26

D-32758 Detmold

Germany

www.weidmueller.com

Akcesoria

Obudowa doczepiana



Dzięki specjalnemu stopowi odlewniczemu i wielowarstwowemu lakierowaniu powierzchni, obudowy HDC są perfekcyjnie zabezpieczone.

Inteligentnie zaprojektowany system ryglowania jest wykonany ze stali nierdzewnej. Dzięki temu cechuje się dużą trwałością oraz odpornością na korozję i uderzenia. Ryglowanie obudowy zapewnia bezpieczeństwo systemu. Nasz niepowtarzalny, opatentowany system sprężyn zapewnia skuteczność ryglowania obudowy i chroni przez niezamierzonym otwarciem.

Nanoszone laserowo oznaczenia umożliwiają szybkie i łatwe identyfikowanie. Aby każdy produkt można było natychmiast przyporządkować, na obudowie wypala się laserem trwałe oznakowanie.

Obudowy RockStar® IP65 / NEMA Typ 4X firmy Weidmüller to Państwa pierwszy wybór w kategorii obudów przemysłowych o stopniu ochrony IP 65.

Ogólne dane zamówieniowe

Typ	HDC 32B ALU	Wersja
Nr zam.	1219500000	obudowa HDC, Rozmiar instalacji: 10, Stopień ochrony: IP65, po
GTIN (EAN)	4008190011826	podłączeniu, Obudowa panelowa, Zatrzask mocujący końcowy, na
Ilość	1 ST	dole, standard, Wymiary wlotów kablowych: none
Typ	HDC 32B ADLU	Wersja
Nr zam.	1219800000	obudowa HDC, Rozmiar instalacji: 10, Stopień ochrony: IP65, po
GTIN (EAN)	4008190111090	podłączeniu, Obudowa panelowa, Zatrzask mocujący końcowy, na
Ilość	1 ST	dole, standard, z pokrywą, Wymiary wlotów kablowych: none

Obudowa sprzęgu



Dzięki specjalnemu stopowi odlewniczemu i wielowarstwowemu lakierowaniu powierzchni, obudowy HDC są perfekcyjnie zabezpieczone.

Inteligentnie zaprojektowany system ryglowania jest wykonany ze stali nierdzewnej. Dzięki temu cechuje się dużą trwałością oraz odpornością na korozję i uderzenia. Ryglowanie obudowy zapewnia bezpieczeństwo systemu. Nasz niepowtarzalny, opatentowany system sprężyn zapewnia skuteczność ryglowania obudowy i chroni przez niezamierzonym otwarciem.

Nanoszone laserowo oznaczenia umożliwiają szybkie i łatwe identyfikowanie. Aby każdy produkt można było natychmiast przyporządkować, na obudowie wypala się laserem trwałe oznakowanie.

Obudowy RockStar® IP65 / NEMA Typ 4X firmy Weidmüller to Państwa pierwszy wybór w kategorii obudów przemysłowych o stopniu ochrony IP 65.

Ogólne dane zamówieniowe

Typ	HDC 32B KLU 1M32G	Wersja
Nr zam.	1788500000	obudowa HDC, Rozmiar instalacji: 10, Stopień ochrony: IP65, po
GTIN (EAN)	4032248206032	podłączeniu, Obudowa złącza, Zatrzask mocujący końcowy, na dole,
Ilość	1 ST	standard, Wymiary wlotów kablowych: M 32

Akcesoria

Wersja IP68



Oprócz wielu wersji obudów, firma Weidmüller oferuje także szereg różnych dławnic kablowych przeznaczonych do wielu aplikacji.

Dławnice kablowe wykonane z mosiądzu, tworzywa sztucznego i stali nierdzewnej spełniają najostrzejsze wymagania różnych klas IP dla obudów przemysłowych. W zależności od serii przepustu kablowego i danej aplikacji, elementy te są atestowane i poddane testom zgodnie z normami VDE, UL, UR, cULus, DNV GL lub EN 45545.

Ogólne dane zamówieniowe

Typ	VG 29-MS68	Wersja
Nr zam.	1569120000	VG MS (standardowa dławnica kablowa z mosiądzu), Dławnica kablowa, proste, PG 29, 8 mm, OD min. 18 - OD max. 25 mm, IP67, IP68 - 5 bar (30 min.), mosiądz, niklowany
GTIN (EAN)	4008190176419	
Ilość	10 ST	
Typ	VG 29-K68	Wersja
Nr zam.	1569030000	VG K (standardowa dławnica kablowa z tworzywa sztucznego), Dławnica kablowa, proste, PG 29, 11 mm, OD min. 18 - OD max. 25 mm, IP54, IP66, IP67, IP68 - 5 bar (30 min.), poliamid 6
GTIN (EAN)	4008190142872	
Ilość	20 ST	