

PWR276730L

Weidmüller Interface GmbH & Co. KG

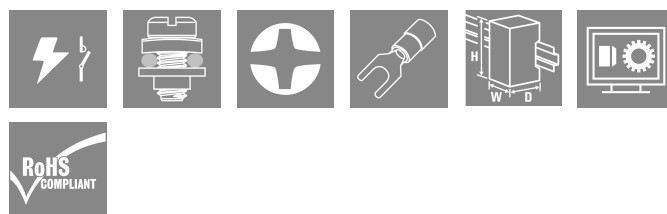
Klingenbergstraße 26

D-32758 Detmold

Germany

www.weidmueller.com

Zdjęcie produktu



Podobny do przedstawionego na ilustracji

Nasze małe styczniki przemysłowe serii PWR są szczególnie dobrze przystosowane do przełączania wysokich prądów mocy.

1 zestyk zwierny (30 A) i 2 zestyki rozwiernie (25 A) Materiał styków AgSnO Podwójne styki zwiększające ich otwarcie Bezpośredni montaż na szynie DIN TS35 Ze zintegrowaną diodą LED stanu

Ogólne dane zamówieniowe

Wersja	D-SERIES PWR, Moduł przekaźnikowy, Liczba styków: 2, zestyk zwierny AgSnO, Znamionowe napięcie sterowania: 230 V AC, prąd trwały: 25 A, złącze śrubowe, Dostępność przycisku testowego: Nie
Nr zam.	1219190000
Typ	PWR276730L
GTIN (EAN)	4032248999118
Ilość	10 szt.

Technical data

Dopuszczenia

Atesty



ROHS Zgodny

UL File Number Search [Witryna UL](#)

Nr certyfikatu (cURus) E312083

Wymiary i masa

Głębokość	55 mm	Głębokość (cale)	2.1654 inch
Wysokość	34 mm	Wysokość (cale)	1.3386 inch
Szerokość	50.5 mm	Szerokość (cale)	1.9882 inch
Masa netto	120 g		

Temperatury

Temperatura magazynowania	-25 °C...55 °C	Temperatura otoczenia	-25 °C...55 °C
Temperatura eksploatacyjna		Wilgotność	35...85 % wzgl. wilgotności, bez obroszenia

Zgodność produktu z wymogami środowiska naturalnego

Status zgodności z dyrektywą RoHS	Zgodne, bez wyłączenia
REACH SVHC	Bez SVHC powyżej 0,1 wt%

dane znamionowe UL

Nr certyfikatu (cURus) E312083

Strona sterownicza

Znamionowe napięcie sterowania	230 V AC	Prąd znamionowy AC	11 mA
moc znamionowa	2,5 VA	Rezystancja cewki	21000 Ω ± 10 %
Wskazanie statusu	Zielona dioda LED		

Strona obciążenia

znamionowe napięcie załączające	277 V AC	Ciągły prąd	25 A
max. częstotliwość załączania przy obciążeniu znamionowym	0.1 Hz	Początkowy prąd rozruchowy	120 A / 50 ms
Obciążalność przy napięciu przemiennym (obciążenie rezystancyjne), maks.	6900 VA	Obciążalność przy napięciu stałym (obciążenie rezystancyjne), maks.	600 W @ 24 V
Opóźnienie włączenia	<30 ms	Opóźnienie wyłączenia	<30 ms
Typ zestyku	2 NO contact (AgSnO)	min. moc włączalna	100 mA @ 12 V

Dane ogólne

Szyna montażowa	TS 35
Dostępność przycisku testowego	Nie
Mechaniczny wskaźnik położenia przełącznika	Nie
Barwny	beżowy
Komponent o klasie palności UL94	Komponent Przycisk testowy przekaźnika

Technical data

Klasa palności UL94	HB
Komponent	Wskaźnik stanu przekaźnika
Klasa palności UL94	HB
Komponent	Płyta bazowa przekaźnika
Klasa palności UL94	V-0
Komponent	Pokrywa przekaźnika
Klasa palności UL94	V-2

Koordynacja izolacji

Napięcie znamionowe	250 V	Stopień zanieczyszczenia	3
Kategoria przepięciowa	III	grupa materiałów izolacyjnych	IIIa
odstęp izolacyjny powierzchniowy i powietrzny strona sterowania - strona obciążenia	≥ 5.5 mm	wytrzymałość napięciowa strona sterowania - strona obciążenia	4 kVefekt. / 1 min
Wytrzymałość dielektryczna sąsiadujących styków	2 kVefekt. / 1 min	Wytrzymałość dielektryczna otwartego styku	2 kVefekt. / 1 min
udarowe napięcie wytrzymywane	6 kV (1,2/50 μs)	Stopień ochrony	IP10

Dalsze szczegóły aprobat / norm

Nr certyfikatu (cURus)	E312083
------------------------	---------

Dane przyłącza (strona sterownicza)

Metoda wykonywania złącz (strona sterownicza)	złącze śrubowe	Min. znamionowy zakres zaciskania przyłącza (strona sterownicza)	0.5 mm ²
Maks. znamionowy zakres zaciskania przyłącza (strona sterownicza)	2.5 mm ²	Min. moment dokręcający (strona sterownicza)	0.5 Nm
Maks. moment dokręcający (strona sterownicza)	1.2 Nm	Wielkość końcówki (strona sterowania)	Gr. PH2

Dane połączenia (strona obciążenia)

Metoda wykonywania złącz (strona obciążenia)	złącze śrubowe	Min. znamionowy zakres zaciskania przyłącza (strona obciążenia)	0.5 mm ²
Maks. znamionowy zakres zaciskania przyłącza (strona obciążenia)	4 mm ²	Min. moment dokręcający (strona obciążenia)	0.5 Nm
Maks. moment dokręcający (strona obciążenia)	1.2 Nm	Wielkość końcówki (strona obciążenia)	Gr. PH2

Dane przyłączeniowe

Metoda wykonywania złącz	złącze śrubowe
--------------------------	----------------

Klasyfikacje

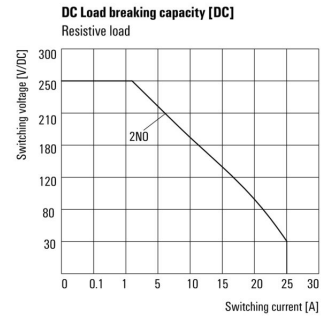
ETIM 8.0	EC001437	ETIM 9.0	EC001437
ETIM 10.0	EC001437	ECLASS 14.0	27-37-16-01
ECLASS 15.0	27-37-16-01		

Drawings

Schemat połączeń

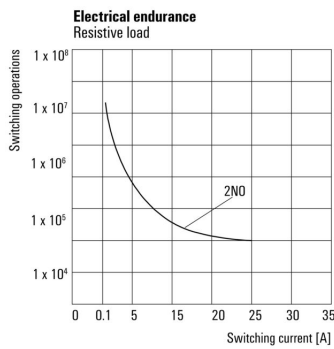


Wykres



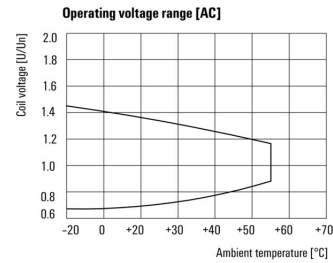
Charakterystyka ograniczenia prądu obciążenia DC Obciążenie rezystancyjne

Wykres



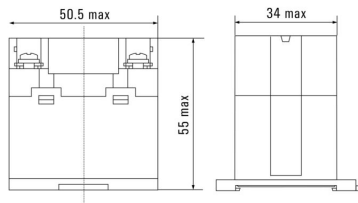
Trwałość elementów elektrycznych Obciążenie rezystancyjne

Wykres

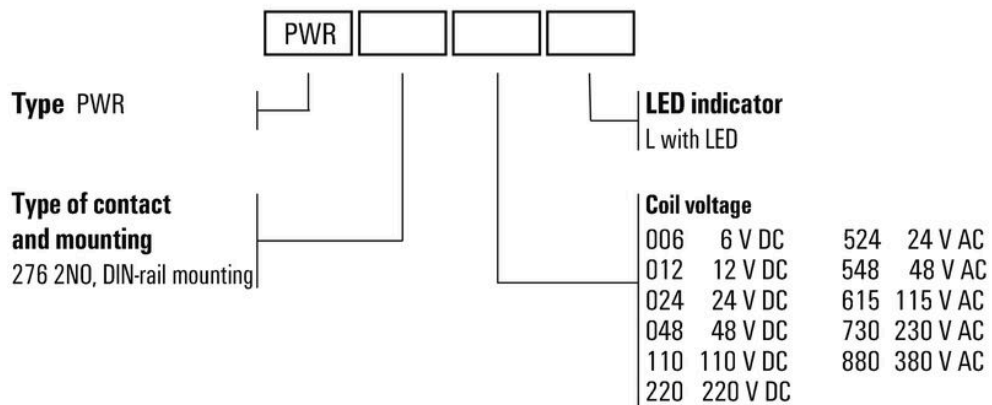


Roboczy zakres napięcia przemiennego

Rysunek wymiarowany



Pozostałe



Kody typów