

## PWR173880L

Weidmüller Interface GmbH &amp; Co. KG

Klingenbergstraße 26

D-32758 Detmold

Germany

www.weidmueller.com

## Zdjęcie produktu



Podobny do przedstawionego na ilustracji

Nasze małe styczniki przemysłowe serii PWR są szczególnie dobrze przystosowane do przełączania wysokich prądów mocy.

1 zestyk zwierny (30 A) i 2 zestyki rozwiernie (25 A) Materiał styków AgSnO Podwójne styki zwiększające ich otwarcie Bezpośredni montaż na szynie DIN TS35 Ze zintegrowaną diodą LED stanu

## Ogólne dane zamówieniowe

Wersja	D-SERIES PWR, Moduł przekaźnikowy, Liczba styków: 1, zestyk zwierny AgSnO, Znamionowe napięcie sterowania: 380 V AC, prąd trwały: 30 A, złącze śrubowe, Dostępność przycisku testowego: Nie
Nr zam.	<a href="#">1219150000</a>
Typ	PWR173880L
GTIN (EAN)	4050118032888
Ilość	10 szt.

## Dane techniczne

## Dopuszczenia

Atesty



ROHS	Zgodny
UL File Number Search	<a href="#">Witryna UL</a>
Nr certyfikatu (cURus)	E312083

## Wymiary i masa

Głębokość	55 mm	Głębokość (cale)	2.1654 inch
Wysokość	34 mm	Wysokość (cale)	1.3386 inch
Szerokość	50.5 mm	Szerokość (cale)	1.9882 inch
Masa netto	118.3 g		

## Temperatury

Temperatura magazynowania	-25 °C...55 °C	Temperatura otoczenia	-25 °C...55 °C
Temperatura eksploatacyjna		Wilgotność	35...85 % wzgl. wilgotności, bez obroszenia

## Zgodność produktu z wymogami środowiska naturalnego

Status zgodności z dyrektywą RoHS	Zgodne, bez wyłączenia
REACH SVHC	Bez SVHC powyżej 0,1 wt%

## dane znamionowe UL

Nr certyfikatu (cURus)	E312083
------------------------	---------

## Strona sterownicza

Znamionowe napięcie sterowania	380 V AC	Prąd znamionowy AC	6.1 mA
moc znamionowa	2,5 VA	Rezystancja cewki	62650 Ω ± 10 %
Wskazanie statusu	Zielona dioda LED		

## Strona obciążenia

znamionowe napięcie załączające	277 V AC	ciągły prąd	30 A
max. częstotliwość załączania przy obciążeniu znamionowym	0.1 Hz	Początkowy prąd rozruchowy	150 A / 50 ms
Obciążalność przy napięciu przemiennym (obciążenie rezystancyjne), maks.	8300 VA	Obciążalność przy napięciu stałym (obciążenie rezystancyjne), maks.	720 W @ 24 V
Opóźnienie włączenia	<20 ms	Opóźnienie wyłączenia	<10 ms
Typ zestyku	1 NO contact (AgSnO)	min. moc włączalna	100 mA @ 12 V

## Dane ogólne

Szyba montażowa	TS 35
Dostępność przycisku testowego	Nie
Mechaniczny wskaźnik położenia przełącznika	Nie
Barwny	beżowy
Komponent o klasie palności UL94	Komponent      Przycisk testowy przekaźnika

## Dane techniczne

Klasa palności UL94	HB
Komponent	Wskaźnik stanu przekaźnika
Klasa palności UL94	HB
Komponent	Płyta bazowa przekaźnika
Klasa palności UL94	V-0
Komponent	Pokrywa przekaźnika
Klasa palności UL94	V-2

## Koordynacja izolacji

Napięcie znamionowe	250 V	Stopień zanieczyszczenia	3
Kategoria przepięciowa	III	grupa materiałów izolacyjnych	IIIa
odstęp izolacyjny powierzchniowy i powietrzny strona sterowania - strona obciążenia	≥ 5.5 mm	wytrzymałość napięciowa strona sterowania - strona obciążenia	4 kVefekt. / 1 min
Wytrzymałość dielektryczna otwartego styku	2 kVefekt. / 1 min	udarowe napięcie wytrzymywane	6 kV (1,2/50 μs)
Stopień ochrony	IP10		

## Dalsze szczegóły aprobat / norm

Nr certyfikatu (cURus)	E312083
------------------------	---------

## Dane przyłącza (strona sterownicza)

Metoda wykonywania złącz (strona sterownicza)	złącze śrubowe	Min. znamionowy zakres zaciskania przyłącza (strona sterownicza)	0.5 mm <sup>2</sup>
Maks. znamionowy zakres zaciskania przyłącza (strona sterownicza)	2.5 mm <sup>2</sup>	Min. moment dokręcający (strona sterownicza)	0.5 Nm
Maks. moment dokręcający (strona sterownicza)	1.2 Nm	Wielkość końcówki (strona sterowania)	Gr. PH2

## Dane połączenia (strona obciążenia)

Metoda wykonywania złącz (strona obciążenia)	złącze śrubowe	Min. znamionowy zakres zaciskania przyłącza (strona obciążenia)	0.5 mm <sup>2</sup>
Maks. znamionowy zakres zaciskania przyłącza (strona obciążenia)	4 mm <sup>2</sup>	Min. moment dokręcający (strona obciążenia)	0.5 Nm
Maks. moment dokręcający (strona obciążenia)	1.2 Nm	Wielkość końcówki (strona obciążenia)	Gr. PH2

## Dane przyłączeniowe

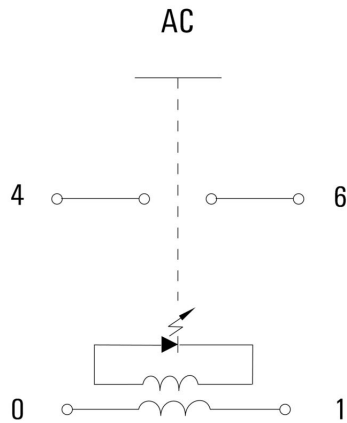
Metoda wykonywania złącz	złącze śrubowe
--------------------------	----------------

## Klasyfikacje

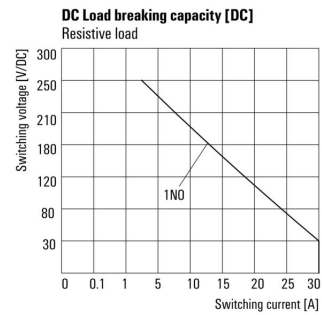
ETIM 8.0	EC001437	ETIM 9.0	EC001437
ETIM 10.0	EC001437	ECLASS 14.0	27-37-16-01
ECLASS 15.0	27-37-16-01		

**Rysunki**

**Schemat połączeń**

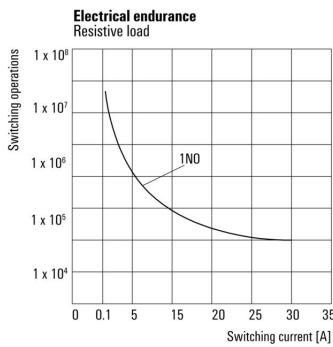


**Wykres**



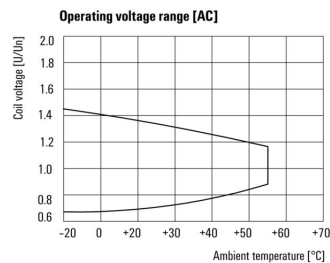
Charakterystyka ograniczenia prądu obciążenia DC Obciążenie rezystancyjne

**Wykres**



Trwałość elementów elektrycznych Obciążenie rezystancyjne

**Wykres**



Roboczy zakres napięcia przemiennego

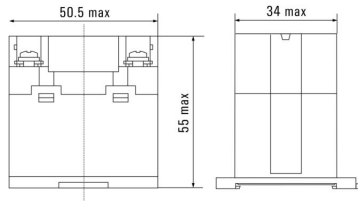
## PWR173880L

**Weidmüller Interface GmbH & Co. KG**  
 Klingenbergstraße 26  
 D-32758 Detmold  
 Germany

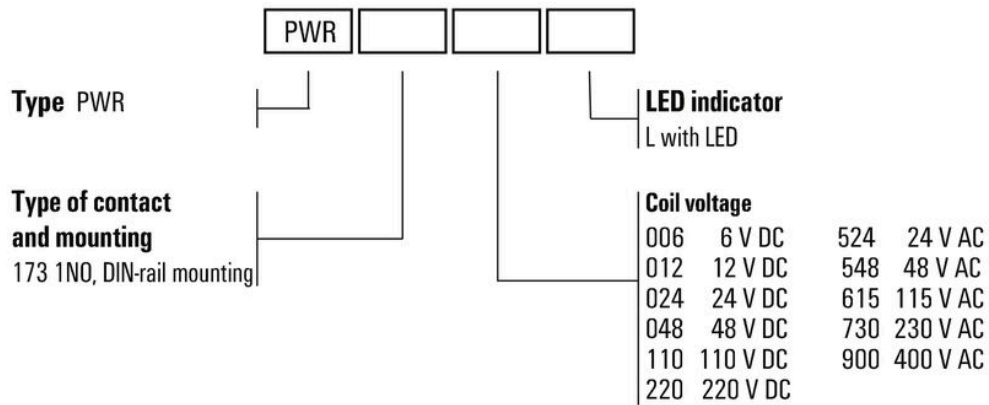
## Rysunki

www.weidmueller.com

### Rysunek wymiarowany



### Pozostałe



### Kody typów