

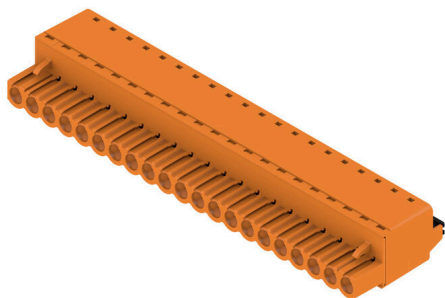
BLF 5.00HC/21/180 SN OR BX**Weidmüller Interface GmbH & Co. KG**

Klingenbergstraße 26

D-32758 Detmold

Germany

www.weidmueller.com

Zdjęcie produktu

Niezawodność miliony razy sprawdzonego poprzednika oraz innowacyjne detale:

BLF 5.00HC, wersja PUSH IN wtyków żeńskich BLZ 5.00HC, jest wyposażona w nowy system podłączania oraz ma bardziej kompaktową konstrukcję. Innowacyjne złącze sprężynowe PUSH IN firmy Weidmüller to łatwe w użyciu, niewymagające narzędzi, przyszłościowe przyłącze przewodu. HC = High Current (przystosowane do prądów o dużych natężeniach).

Pod względem uniwersalności wtyk BLF 5.00HC w niczym nie ustępuje poprzednim wersjom:

3 sprawdzone kierunki odejścia przewodu zapewniają równie dużą swobodę projektowania konstrukcji dostosowanych do specyficznych potrzeb 4 warianty kołnierza oraz opatentowany rygiel umożliwiają tworzenie koncepcji ryglowania dostosowanych do wymagań użytkownika

Ogólne dane zamówieniowe

Wersja	Złącze wtykowe do druku, wtyk żeński, 5.00 mm, Liczba biegunów: 21, 180°, PUSH IN z akuatorem, Zakres zaciskania, maks. : 3.31 mm², skrzynia
Nr zam.	1211780000
Typ	BLF 5.00HC/21/180 SN OR BX
GTIN (EAN)	4032248993239
Ilość	12 szt.
parametry produktu	IEC: 400 V / 23 A / 0.2 - 2.5 mm² UL: 300 V / 18.5 A / AWG 26 - AWG 12
opakowanie	skrzynia
Status dostawy	element wycyfrowany z produkcji
Ostatnia data zamówienia	2026-10-31T00:00:00+01:00

BLF 5.00HC/21/180 SN OR BX

Weidmüller Interface GmbH & Co. KG

Klingenbergstraße 26

D-32758 Detmold

Germany

www.weidmueller.com

Dane techniczne

Dopuszczenia

Atesty



ROHS	Zgodny
UL File Number Search	Witryna UL
Nr certyfikatu (cURus)	E60693

Wymiary i masa

Głębokość	27.6 mm	Głębokość (cale)	1.0866 inch
Wysokość	14.2 mm	Wysokość (cale)	0.5591 inch
Szerokość	105 mm	Szerokość (cale)	4.1338 inch
Masa netto	37.17 g		

Zgodność produktu z wymogami środowiska naturalnego

Status zgodności z dyrektywą RoHS	Zgodne, bez wyłączenia		
REACH SVHC	Bez SVHC powyżej 0,1 wt%		
Ślad węglowy produktu	Kołyśka do bramy	2,838 kg CO2 eq.	

Parametry systemu

Rodzina produktów	OMNIMATE Signal - seria BL/SL 5.00	Rodzaj przyłącza	Przyłącze pola
Metoda wykonywania złącz	PUSH IN z akuatorem	Raster w mm (P)	5.00 mm
Raster w calach (P)	0.197 "	Kierunek odejścia przewodu	180°
Liczba biegunów	21	L1 in mm	100.00 mm
L1 w calach	3.940 "	Liczba rzędów	1
liczba rzędów z biegunami	1	Przekrój pomiarowy	2.5 mm ²
zabezpieczenie przed dotykiem wg DIN VDE 57 106	zabezpieczony przed dotknięciem dłonią	zabezpieczenie przed dotykiem wg DIN VDE 0470	IP 20 w stanie wetkniętym/ IP 10 w stanie niewetkniętym
Stopień ochrony	IP20	Rezystancja skrośna	≤5 mΩ
element kodowany	Tak	Długość odizolowania	10 mm
końcówka wkrętaka	0,6 x 3,5	końcówka wkrętaka norma	DIN 5264
Cykle wpinania	25	Siła wtykania/biegun, maks.	7 N
Siła ciągnięcia / biegun, maks.	5.5 N		

Dane materiałowe

Materiał izolacyjny	PBT	Barwny	pomarańczowy
kolor elementów uruchamiających	czarny	Tabela kolorów (podobny)	RAL 2000
grupa materiałów izolacyjnych	IIIa	Porównywalny wskaźnik śledzenia (CTI)	≥ 200
Moisture Level (MSL)		Klasa palności wg UL 94	V-0
Materiał styków	Stop Cu	Powierzchnia styku	cynowana
Struktura warstwowa wtyku	4...8 μm Sn hot-dip tinned	Temperatura magazynowania, min.	-40 °C
Temperatura magazynowania, max.	70 °C	Temperatura pracy, min.	-50 °C
Temperatura pracy, max.	100 °C	Zakres temperatur montaż, min.	-30 °C
Zakres temperatur montaż, max.	100 °C		

Przewody pasujące do złącza

Zakres zaciskania, min.	0.13 mm ²
Zakres zaciskania, maks.	3.31 mm ²

BLF 5.00HC/21/180 SN OR BX

Weidmüller Interface GmbH & Co. KG

Klingenbergstraße 26

D-32758 Detmold

Germany

www.weidmueller.com

Dane techniczne

przekrój przyłącza przewodu AWG, min. AWG 26

przekrój przyłączeniowy przewodu AWG, AWG 12
maks.

jednodrutowe, min. H05(07) V-U 0.2 mm²

jednodrutowe, maks. H05(07) V-U 2.5 mm²

cienkodrutowe, min. H05(07) V-K 0.2 mm²

cienkodrutowe, maks. H05(07) V-K 2.5 mm²

z AEH z kołnierzem DIN 46 228/4, 2.5 mm²
maks.

z tulejką zaciskową, DIN 46228 pt 1, 0.25 mm²
min.

z końcówką kablową wg DIN 46 228/1, 2.5 mm²
maks.

Sprawdzian trzypieniowy EN 60999 a x 2.8 mm x 2.0 mm
b; ø

Zaciskany przewód	Przekrój poprzeczny przyłączanego przewodu	Typ	cienkodrutowe	
przewód i końcówka tulejkowa	Przekrój poprzeczny przyłączanego przewodu	znamionowy	0.5 mm ²	
		Długość zdejmowania izolacji	znamionowy/2 mm	
	Zalecana tulejka kablowa		H0.5/16 OR	
		Długość zdejmowania izolacji	znamionowy/0 mm	
	Przekrój poprzeczny przyłączanego przewodu	Typ	cienkodrutowe	
		znamionowy	0.75 mm ²	
przewód i końcówka tulejkowa	Przekrój poprzeczny przyłączanego przewodu	Długość zdejmowania izolacji	znamionowy/2 mm	
		Zalecana tulejka kablowa	H0.75/16 W	
	Zalecana tulejka kablowa	Długość zdejmowania izolacji	znamionowy/0 mm	
		Zalecana tulejka kablowa	H0.75/10	
	przewód i końcówka tulejkowa	Przekrój poprzeczny przyłączanego przewodu	Typ	cienkodrutowe
			znamionowy	1 mm ²
Zalecana tulejka kablowa		Długość zdejmowania izolacji	znamionowy/2 mm	
		Zalecana tulejka kablowa	H1.0/16D R	
Zalecana tulejka kablowa		Długość zdejmowania izolacji	znamionowy/0 mm	
		Zalecana tulejka kablowa	H1.0/10	
przewód i końcówka tulejkowa	Przekrój poprzeczny przyłączanego przewodu	Typ	cienkodrutowe	
		znamionowy	1.5 mm ²	
	Zalecana tulejka kablowa	Długość zdejmowania izolacji	znamionowy/0 mm	
		Zalecana tulejka kablowa	H1.5/10	
	Zalecana tulejka kablowa	Długość zdejmowania izolacji	znamionowy/2 mm	
		Zalecana tulejka kablowa	H1.5/16 R	
przewód i końcówka tulejkowa	Przekrój poprzeczny przyłączanego przewodu	Typ	cienkodrutowe	
		znamionowy	2.5 mm ²	
	Zalecana tulejka kablowa	Długość zdejmowania izolacji	znamionowy/0 mm	
		Zalecana tulejka kablowa	H2.5/10	

BLF 5.00HC/21/180 SN OR BX

Weidmüller Interface GmbH & Co. KG

Klingenbergstraße 26

D-32758 Detmold

Germany

www.weidmueller.com

Dane techniczne

Tekst referencyjny

Zewnętrzna średnica kołnierza wykonanego z tworzywa sztucznego nie powinna być większa niż podziałka (P). Długość tulejek należy dobrać zależnie od produktu i napięcia znamionowego.

Dane znamionowe wg IEC

przetestowane zgodnie z normą	IEC 60664-1, IEC 61984	Prąd znamionowy, min. liczba biegunów 23 A (Tu=20°C)
Prąd znamionowy, maks. liczba biegunów (Tu=20°C)	18 A	Prąd znamionowy, min. liczba biegunów 21 A (Tu=40°C)
Prąd znamionowy, maks. liczba biegunów (Tu=40°C)	16 A	napięcie znamionowe przy kat. 400 V
napięcie znamionowe przy kat. 320 V		przebieg/stopniu zanieczyszczenia II/2
przebieg/stopniu zanieczyszczenia III/2		napięcie znamionowe przy kat. 250 V
znamionowe napięcie udarowe przy kat. 4 kV		przebieg/stopniu zanieczyszczenia III/3
przebieg/stopniu zanieczyszczenia II/2		znamionowe napięcie udarowe przy kat. 4 kV
znamionowe napięcie udarowe przy kat. 4 kV		przebieg/stopniu zanieczyszczenia III/2
przebieg/stopniu zanieczyszczenia III/3		odporność na zwarcia 3 x 1s z 120 A

Dane znamionowe wg CSA

Instytut (CSA)	CSA	Nr certyfikatu (CSA)	200039-1121690
Napięcie znamionowe (grupa użytkowa B / CSA)	300 V	Napięcie znamionowe (grupa użytkowa D / CSA)	300 V
Prąd znamionowy (grupa użytkowa B / CSA)	10 A	Prąd znamionowy (grupa użytkowa D / CSA)	10 A
przekrój przyłącza przewodu AWG, min.	AWG 12	przekrój przyłącza przewodu AWG, maks.	AWG 26
Odniesienie do wartości znamionowych	W specyfikacji podano wartości minimalne, szczegóły – patrz certyfikat.		

Dane znamionowe wg UL 1059

Instytut (cURus)	CURUS	Nr certyfikatu (cURus)	E60693
Napięcie znamionowe (grupa użytkowa B / UL 1059)	300 V	Napięcie znamionowe (grupa użytkowa D / UL 1059)	300 V
Prąd znamionowy (grupa użytkowa B / UL 1059)	18.5 A	Prąd znamionowy (grupa użytkowa D / UL 1059)	10 A
przekrój przyłącza przewodu AWG, min.	AWG 26	przekrój przyłącza przewodu AWG, maks.	AWG 12
Odniesienie do wartości znamionowych	W specyfikacji podano wartości minimalne, szczegóły – patrz certyfikat.		

Opakowanie

opakowanie	skrzynia	Długość VPE	338.00 mm
Szerokość VPE	130.00 mm	Wysokość VPE	33.00 mm

Testy typu

Test: wytrzymałość znaczników	Standard	IEC 61984 rozdziały 6.2 i 7.3.2 / 10.08 według wzorca zamieszczonego w IEC 60068-2-70 / 12.95
	Test	znacznik początku, identyfikacja typu, raster, typ materiału, znacznik daty
	Ocena	dostępny
	Test	wytrzymałość
	Ocena	sprawdzony

BLF 5.00HC/21/180 SN OR BX

Weidmüller Interface GmbH & Co. KG

Klingenbergstraße 26

D-32758 Detmold

Germany

www.weidmueller.com

Dane techniczne

Test: nieprawidłowe połączenie (brak możliwości wymiany)	Standard	IEC 61984 rozdziały 6.3 i 6.9.1 / 10.08, IEC 60512-13-5 / 02.06	
	Test	180° obrócone z elementami kodowymi	
	Ocena	sprawdzony	
	Test	kontrola wzrokowa	
	Ocena	sprawdzony	
Test: przekrój zaciskowy	Standard	IEC 60999-1 rozdziały 7 i 9.1 / 11.99, IEC 60947-1 rozdział 8.2.4.5.1 / 06.07	
	Typ przewodnika	Typ przewodnika oraz pełny 0,2 mm ² przekrój przewodnika	
		Typ przewodnika oraz bez izolacji 0,2 mm ² przekrój przewodnika	
		Typ przewodnika oraz pełny 2,5 mm ² przekrój przewodnika	
		Typ przewodnika oraz bez izolacji 2,5 mm ² przekrój przewodnika	
		Typ przewodnika oraz AWG 26/1 przekrój przewodnika	
		Typ przewodnika oraz AWG 26/19 przekrój przewodnika	
		Typ przewodnika oraz AWG 14/1 przekrój przewodnika	
		Typ przewodnika oraz AWG 14/19 przekrój przewodnika	
	Ocena	sprawdzony	
	Test uszkodzenia i przypadkowego poluzowania przewodników	Standard	IEC 60999-1 rozdział 9.4 / 11.99
Wymaganie		0,2 kg	
Typ przewodnika		Typ przewodnika oraz AWG 26/1 przekrój przewodnika	
		Typ przewodnika oraz AWG 26/19 przekrój przewodnika	
Ocena		sprawdzony	
Wymaganie		0,3 kg	
Typ przewodnika		Typ przewodnika oraz H05V-U0.5 przekrój przewodnika	
		Typ przewodnika oraz H05V-K0.5 przekrój przewodnika	
Ocena		sprawdzony	
Wymaganie		0,7 kg	
Typ przewodnika		Typ przewodnika oraz H07V-U2.5 przekrój przewodnika	
	Typ przewodnika oraz H07V-K2.5 przekrój przewodnika		
	Typ przewodnika oraz AWG 14/1 przekrój przewodnika		
	Typ przewodnika oraz AWG 14/19 przekrój przewodnika		
Ocena	sprawdzony		
Test wyciągania	Standard	IEC 60999-1 rozdział 9.5 / 11.99	
	Wymaganie	≥10 N	
	Typ przewodnika	Typ przewodnika oraz AWG 26/1 przekrój przewodnika	
		Typ przewodnika oraz AWG 26/19 przekrój przewodnika	
	Ocena	sprawdzony	
	Wymaganie	≥20 N	
	Typ przewodnika	Typ przewodnika oraz H05V-U0.5 przekrój przewodnika	
		Typ przewodnika oraz H05V-K0.5 przekrój przewodnika	
Ocena	sprawdzony		

BLF 5.00HC/21/180 SN OR BX

Weidmüller Interface GmbH & Co. KG

Klingenbergstraße 26

D-32758 Detmold

Germany

www.weidmueller.com

Dane techniczne

	Wymaganie	≥50 N
	Typ przewodnika	Typ przewodnika oraz przekrój przewodnika H07V-U2.5
		Typ przewodnika oraz przekrój przewodnika H07V-K2.5
		Typ przewodnika oraz przekrój przewodnika AWG 14/1
		Typ przewodnika oraz przekrój przewodnika AWG 14/19
	Ocena	sprawdzony

Ważna informacja

Zgodność IPC	Zgodność: produkty są projektowane, wytwarzane oraz dostarczane zgodnie z uznanymi normami międzynarodowymi, właściwości produktów są zgodne z gwarantowanymi w karcie katalogowej lub ich jakość wykonania jest zgodna z wymogami klasy 2 wg IPC-A-610. Na życzenie mogą być ocenione dalsze wymagania dotyczące produktów.
Uwagi	<ul style="list-style-type: none"> • Additional variants on request • Gold-plated contact surfaces on request • Rated current related to rated cross-section & min. No. of poles. • Wire end ferrule without plastic collar to DIN 46228/1 • Wire end ferrule with plastic collar to DIN 46228/4 • P on drawing = pitch • Crimping shape "A" for wire end ferrules with PZ 6/5 crimping tool recommended. • The test point can only be used as potential-pickup point. • In accordance with IEC 61984, OMNIMATE-connectors are connectors without breaking capacity (COC). During designated use, connectors are not allowed to be engaged or disengaged when live or under load • Long term storage of the product with average temperature of 50 °C and maximum humidity 70%, 36 months

Klasyfikacje

ETIM 8.0	EC002638	ETIM 9.0	EC002638
ETIM 10.0	EC002638	ECLASS 14.0	27-46-02-02
ECLASS 15.0	27-46-02-02		

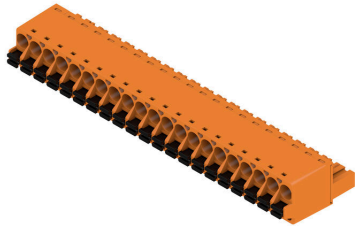
BLF 5.00HC/21/180 SN OR BX

Weidmüller Interface GmbH & Co. KG
 Klingenbergstraße 26
 D-32758 Detmold
 Germany

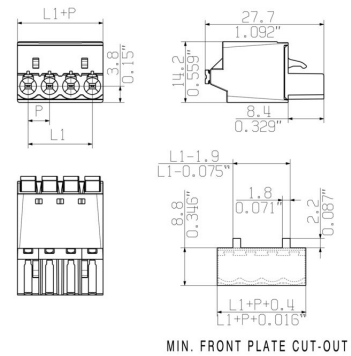
www.weidmueller.com

Rysunki

Zdjęcie produktu



Rysunek wymiarowany



Wykres



Wykres



Uncompromising functionality High vibration resistance

Zalety produktu



Uncompromising functionality High vibration resistance

Zalety produktu



Solid PUSH IN contact Safe and durable

Rysunki

Zaleta produktu



Cost-effective wiring Quick and intuitive operation

Zaleta produktu



Wide clamping range Tool-free wire connection

BLF 5.00HC/21/180 SN OR BX

Weidmüller Interface GmbH & Co. KG

Klingenbergstraße 26

D-32758 Detmold

Germany

www.weidmueller.com

Akcesoria

Elementy kodujące



Łączy tylko to, co łączyć trzeba: właściwe złącze na właściwym miejscu.

Elementy kodujące i urządzenia blokujące wyraźnie przypisują elementy łączące podczas procesu produkcji i obsługi

Elementy kodujące i urządzenia blokujące są wkładane przed montażem lub podczas fazy konfekcjonowania kabli. Alternatywa oferowana przez Weidmüller: wystarczy przeprowadzić indywidualną konfigurację w internetowym konfiguratorze wariantów i otrzyma się kodowany element.

Nieprawidłowy montaż na płytce drukowanej i nieprawidłowe podłączenie elementów łączących nie jest już możliwe.

Zaletą: nie trzeba szukać błędów podczas produkcji a użytkownikowi nie grożą błędy podczas montażu.

Ogólne dane zamówieniowe

Typ	BLZ/SL KO BK BX	Wersja
Nr zam.	1545710000	Złącze wtykowe do druku, Akcesoria, Element kodujący, czarny, Liczba
GTIN (EAN)	4008190087142	biegunów: 1
Ilość	50 ST	
Typ	BLZ/SL KO OR BX	Wersja
Nr zam.	1573010000	Złącze wtykowe do druku, Akcesoria, Element kodujący,
GTIN (EAN)	4008190048396	pomarańczowy, Liczba biegunów: 1
Ilość	100 ST	

Wkrętaki z końcówką płaską



Wkrętak do śrub rowkowych z końcówką okrągłą, SD DIN 5265, ISO 2380/2, uchwyt zgodny z DIN 5264, ISO 2380/1, końcówka Chrom Top, rękojęść SoftFinish

Ogólne dane zamówieniowe

Typ	SDS 0.6X3.5X100	Wersja
Nr zam.	9008330000	Wkrętak, Wkrętak
GTIN (EAN)	4032248056286	
Ilość	1 ST	
Typ	SDS 0.6X3.5X200	Wersja
Nr zam.	9010110000	Wkrętak, Wkrętak
GTIN (EAN)	4032248300754	
Ilość	1 ST	
Typ	SDIS 0.6X3.5X100	Wersja
Nr zam.	9008390000	Wkrętak, Wkrętak
GTIN (EAN)	4032248056354	
Ilość	1 ST	

BLF 5.00HC/21/180 SN OR BX

Weidmüller Interface GmbH & Co. KG
 Klingenbergstraße 26
 D-32758 Detmold
 Germany

www.weidmueller.com

Elementy współpracujące

SL 5.00/135



Listwy męskie z kierunkiem odgałęzienia 135°. Długość kołków lutowniczych jest dostosowana do lutowania na fali. Listwy męskie mają miejsce na opisy i mogą być kodowane.

Ogólne dane zamówieniowe

Typ	SL 5.00/21/135 3.2SN OR...	Wersja
Nr zam.	1630440000	Złącze wtykowe do druku, Listwa męska, otwarty z boku, Połączenie
GTIN (EAN)	4008190203863	lutowane THR, 5.00 mm, Liczba biegunów: 21, 135°, Długość kołka
Ilość	20 ST	lutowniczego (l): 3.2 mm, cynowana, pomarańczowy, skrzynia

SL 5.00/135B



Listwy męskie z kierunkiem odgałęzienia 135°. Długość kołków lutowniczych jest dostosowana do lutowania na fali. Listwy męskie mają miejsce na opisy i mogą być kodowane.

Ogólne dane zamówieniowe

Typ	SL 5.00/21/135B 3.2SN O...	Wersja
Nr zam.	1630670000	Złącze wtykowe do druku, Listwa męska, ogony jaskółek do bloków
GTIN (EAN)	4008190204099	mocujących, Połączenie lutowane THR, 5.00 mm, Liczba biegunów:
Ilość	20 ST	21, 135°, Długość kołka lutowniczego (l): 3.2 mm, cynowana,
		pomarańczowy, skrzynia

SL 5.00/180



Złącza męskie z kierunkiem odgałęzienia 180°. Długość kołków lutowniczych jest dostosowana do lutowania na fali. Złącza męskie mają miejsce na opisy i mogą być kodowane.

BLF 5.00HC/21/180 SN OR BX

Weidmüller Interface GmbH & Co. KG
Klingenbergstraße 26
D-32758 Detmold
Germany

www.weidmueller.com

Elementy współpracujące

Ogólne dane zamówieniowe

Typ	SL 5.00/21/180 3.2SN OR...	Wersja
Nr zam.	1581510000	Złącze wtykowe do druku, Listwa męska, otwarty z boku, Połączenie
GTIN (EAN)	4008190160784	lutowane THR, 5.00 mm, Liczba biegunów: 21, 180°, Długość kołka
Ilość	20 ST	lutowniczego (l): 3.2 mm, cynowana, pomarańczowy, skrzynia

SL 5.00/180B



Złącza męskie z kierunkiem odgałęzienia 180°. Długość kołków lutowniczych jest dostosowana do lutowania na fali. Złącza męskie mają miejsce na opisy i mogą być kodowane.

Ogólne dane zamówieniowe

Typ	SL 5.00/21/180B 3.2SN O...	Wersja
Nr zam.	1581970000	Złącze wtykowe do druku, Listwa męska, ogony jaskółek do bloków
GTIN (EAN)	4008190010270	mocujących, Połączenie lutowane THR, 5.00 mm, Liczba biegunów:
Ilość	20 ST	21, 180°, Długość kołka lutowniczego (l): 3.2 mm, cynowana,
		pomarańczowy, skrzynia

SL 5.00/90



Złącza męskie z kierunkiem odgałęzienia 90°. Długość kołków lutowniczych jest dostosowana do lutowania na fali. Złącza męskie mają miejsce na opisy i mogą być kodowane.

Ogólne dane zamówieniowe

Typ	SL 5.00/21/90 3.2SN OR ...	Wersja
Nr zam.	1571310000	Złącze wtykowe do druku, Listwa męska, otwarty z boku, Połączenie
GTIN (EAN)	4008190078836	lutowane THR, 5.00 mm, Liczba biegunów: 21, 90°, Długość kołka
Ilość	20 ST	lutowniczego (l): 3.2 mm, cynowana, pomarańczowy, skrzynia

BLF 5.00HC/21/180 SN OR BX

Weidmüller Interface GmbH & Co. KG
Klingenbergstraße 26
D-32758 Detmold
Germany

www.weidmueller.com

Elementy współpracujące

SL 5.00/90B



Złącza męskie z kierunkiem odgałęzienia 90°. Długość kołków lutowniczych jest dostosowana do lutowania na fali. Złącza męskie mają miejsce na opisy i mogą być kodowane.

Ogólne dane zamówieniowe

Typ	SL 5.00/21/90B 3.2SN OR...	Wersja
Nr zam.	1581050000	Złącze wtykowe do druku, Listwa męska, ogony jaskółek do bloków mocujących, Połączenie lutowane THR, 5.00 mm, Liczba biegunów:
GTIN (EAN)	4008190103309	21, 90°, Długość kołka lutowniczego (l): 3.2 mm, cynowana,
Ilość	20 ST	pomarańczowy, skrzynia

SLD 5.00/180G



Dwupiętrowa listwa męska z równoległym układem wtyków. Długość kołków lutowniczych jest dostosowana do lutowania na fali. Listwy męskie mają miejsce na opisy i mogą być kodowane.

Ogólne dane zamówieniowe

Typ	SLD 5.00/42/180G 3.2SN ...	Wersja
Nr zam.	1615000000	Złącze wtykowe do druku, Listwa męska, zamknięte z boku,
GTIN (EAN)	4008190041205	Połączenie lutowane THR, 5.00 mm, Liczba biegunów: 42, 180°,
Ilość	10 ST	Długość kołka lutowniczego (l): 3.2 mm, cynowana, pomarańczowy, skrzynia

SLD 5.00/90G



Dwupiętrowa listwa męska z równoległym układem wtyków. Długość kołków lutowniczych jest dostosowana do lutowania na fali. Listwy męskie mają miejsce na opisy i mogą być kodowane.

BLF 5.00HC/21/180 SN OR BX

Weidmüller Interface GmbH & Co. KG
Klingenbergstraße 26
D-32758 Detmold
Germany

Elementy współpracujące

www.weidmueller.com

Ogólne dane zamówieniowe

Typ	SLD 5.00/42/90G 3.2 SN ...	Wersja
Nr zam.	1614540000	Złącze wtykowe do druku, Listwa męska, zamknięte z boku,
GTIN (EAN)	4008190032661	Połączenie lutowane THR, 5.00 mm, Liczba biegunów: 42, 90°,
Ilość	10 ST	Długość kołka lutowniczego (l): 3.2 mm, cynowana, pomarańczowy, skrzynia

SL-SMT 5.00HC/180 Box



Złącze męskie odporne na wysokie temperatury, proste, otwarte. Pakowanie w pudełku lub w taśmie. Na taśmie i z kołkami lutowniczymi 1,5 mm, zoptymalizowane do montażu automatycznego. Kołek lutowniczy 3,2 mm przystosowany do lutowania rozplwowego oraz na fali. Złącza męskie mają miejsce na umieszczenie etykiet i mogą być kodowane. HC = High Current (przystosowane do prądów o dużych natężeniach).

Ogólne dane zamówieniowe

Typ	SL-SMT 5.00HC/21/180 3...	Wersja
Nr zam.	1841120000	Złącze wtykowe do druku, Listwa męska, otwarty z boku, Połączenie
GTIN (EAN)	4032248352005	lutowane THT/THR, 5.00 mm, Liczba biegunów: 21, 180°, Długość
Ilość	20 ST	kołka lutowniczego (l): 3.2 mm, cynowana, czarny, skrzynia

SL-SMT 5.00HC/180G Box



Złącze męskie odporne na wysokie temperatury, pakowane w pudełku lub taśmie. Na taśmie, z kołkami lutowniczymi 1,5 mm, zoptymalizowane do montażu automatycznego. Kołek lutowniczy 3,2 mm przystosowany do lutowania rozplwowego oraz na fali. Złącza męskie mają miejsce na umieszczenie etykiet i mogą być kodowane. HC = High Current (przystosowane do prądów o dużych natężeniach).

Ogólne dane zamówieniowe

Typ	SL-SMT 5.00HC/21/180G 3...	Wersja
Nr zam.	1841350000	Złącze wtykowe do druku, Listwa męska, zamknięte z boku,
GTIN (EAN)	4032248352258	Połączenie lutowane THT/THR, 5.00 mm, Liczba biegunów: 21, 180°,
Ilość	20 ST	Długość kołka lutowniczego (l): 3.2 mm, cynowana, czarny, skrzynia

BLF 5.00HC/21/180 SN OR BX

Weidmüller Interface GmbH & Co. KG
Klingenbergstraße 26
D-32758 Detmold
Germany

Elementy współpracujące

www.weidmueller.com

SL-SMT 5.00HC/90 Box



Złącze męskie odporne na wysokie temperatury, kąt 90°, otwarte. Pakowanie w pudełku lub w taśmie. Na taśmie, z kołkami lutowniczymi 1,5 mm, zoptymalizowane do montażu automatycznego. Kołek lutowniczy 3,2 mm przystosowany do lutowania rozplwowego oraz na fali. Złącza męskie mają miejsce na umieszczenie etykiet i mogą być kodowane. HC = High Current (przystosowane do prądów o dużych natężeniach).

Ogólne dane zamówieniowe

Typ	SL-SMT 5.00HC/21/90 3.2...	Wersja
Nr zam.	1840080000	Złącze wtykowe do druku, Listwa męska, otwarty z boku, Połączenie
GTIN (EAN)	4032248350827	lutowane THT/THR, 5.00 mm, Liczba biegunów: 21, 90°, Długość
Ilość	20 ST	kołka lutowniczego (l): 3.2 mm, cynowana, czarny, skrzynia

SL-SMT 5.00HC/90G Box



Złącze męskie odporne na wysokie temperatury, pakowane w pudełku lub taśmie. Na taśmie, z kołkami lutowniczymi 1,5 mm, zoptymalizowane do montażu automatycznego. Kołek lutowniczy 3,2 mm przystosowany do lutowania rozplwowego oraz na fali. Złącza męskie mają miejsce na umieszczenie etykiet i mogą być kodowane. HC = High Current (przystosowane do prądów o dużych natężeniach).

Ogólne dane zamówieniowe

Typ	SL-SMT 5.00HC/21/90G 3....	Wersja
Nr zam.	1840310000	Złącze wtykowe do druku, Listwa męska, zamknięte z boku,
GTIN (EAN)	4032248351053	Połączenie lutowane THT/THR, 5.00 mm, Liczba biegunów: 21, 90°,
Ilość	20 ST	Długość kołka lutowniczego (l): 3.2 mm, cynowana, czarny, skrzynia