

## HDC-C-HE-BM1.5AG

**Weidmüller Interface GmbH & Co. KG**

Klingenbergstraße 26

D-32758 Detmold

Germany

[www.weidmueller.com](http://www.weidmueller.com)



Zaciskanie to bezpieczny i niezawodny pod względem elektrycznym i mechanicznym sposób łączenia przewodu i styku. Idealne łączenie zaciskane jest gazoszczelne i odporne na korozję.

### Ogólne dane zamówieniowe

Wersja	Złącza przemysłowe, Styk zaciskany, HE, HEE, HQ, MixMate, złącze żeńskie, Przekrój przyłącza przewodu, maks.: 1.5, toczony, stop miedzi
Nr zam.	<a href="#">1201300000</a>
Typ	HDC-C-HE-BM1.5AG
GTIN (EAN)	4008 190100346
Ilość	100 szt.

## HDC-C-HE-BM1.5AG

Weidmüller Interface GmbH &amp; Co. KG

Klingenbergstraße 26

D-32758 Detmold

Germany

www.weidmueller.com

## Dane techniczne

## Dopuszczenia

Atesty



ROHS	Zgodny
UL File Number Search	<a href="#">Witryna UL</a>
Nr certyfikatu (cURus)	E92202

## Wymiary i masa

Średnica	4.5 mm	Masa netto	1.58 g
----------	--------	------------	--------

## Zgodność produktu z wymogami środowiska naturalnego

Status zgodności z dyrektywą RoHS	Zgodne, z wyłączeniem
Wyłączenie RoHS (w przypadkach, w których ma to zastosowanie / jest znane)	6c
REACH SVHC	Lead 7439-92-1
SCIP	6eabd5ae-2d6b-409e-8bdf-87c27ee10e40

## Informacje ogólne

Średnica styku Ø pręta	2.5 mm	Długość usunięcia izolacji przyłącza pomiarowego	7.5 mm
Rodzaj przyłącza	Przyłącze zagniatane	Wersja wkładki	HE, HEE, HQ, MixMate
Rezystancja skrośna	≤2 mΩ	Przekrój przyłącza przewodu, maks.	1.5 mm <sup>2</sup>
Przekrój przyłącza przewodu, min.	1.5 mm <sup>2</sup>	Powierzchnia	Srebro
Cykle wpinania	≥ 500	Typ	złącze żeńskie
Materiał podstawowy	stop miedzi	Typoszereg	HE
Proces produkcji	toczony	Grubość warstwy powierzchniowej, maks.	3 μm
Grubość warstwy powierzchniowej, min. 2 μm		Przekrój przyłącza przewodu	1.5 - 1.5 mm <sup>2</sup>
Materiał styku	stop miedzi		

## Klasyfikacje

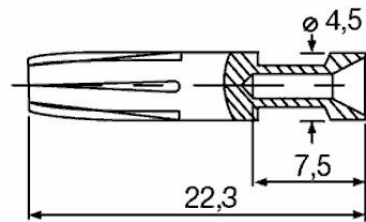
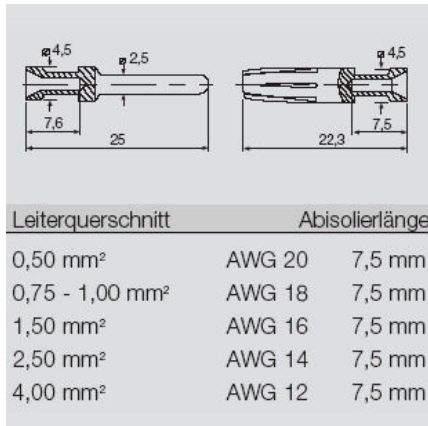
ETIM 8.0	EC000796	ETIM 9.0	EC000796
ETIM 10.0	EC000796	ECLASS 14.0	27-44-02-04
ECLASS 15.0	27-44-02-04		

## HDC-C-HE-BM1.5AG

**Weidmüller Interface GmbH & Co. KG**  
Klingenbergstraße 26  
D-32758 Detmold  
Germany

## Rysunki

[www.weidmueller.com](http://www.weidmueller.com)



## HDC-C-HE-BM1.5AG

Weidmüller Interface GmbH &amp; Co. KG

Klingenbergstraße 26

D-32758 Detmold

Germany

www.weidmueller.com

## Akcesoria

## Crimping tools



Praski do styków toczonych  
Wymuszona blokada gwarantuje wysoką jakość zacisku  
Możliwość odblokowania przy ewentualnym błędzie w obsłudze  
Ogranicznik zapewnia dokładne pozycjonowanie styków

## Ogólne dane zamówieniowe

Typ	CTX CM 1.6/2.5	Wersja
Nr zam.	<a href="#">9018490000</a>	Narzędzie do zaciskania, Narzędzie do zaciskania terminali, 0.14mm <sup>2</sup> ,
GTIN (EAN)	4008190884598	4mm <sup>2</sup> , Zagniatanie W
Ilość	1 ST	
Typ	CTIN CM 1.6/2.5	Wersja
Nr zam.	<a href="#">9205430000</a>	Narzędzie do zaciskania, Narzędzie do zaciskania terminali, 0.14mm <sup>2</sup> ,
GTIN (EAN)	4032248733446	6mm <sup>2</sup> , poczw. Zagniatanie karbowane
Ilość	1 ST	

## Narzędzia do usuwania styków



Firma Weidmüller oferuje szeroki wybór narzędzi do zagniatania, usuwania styków oraz do kabli światłowodowych.

## Ogólne dane zamówieniowe

Typ	REMOVAL TOOL HE	Wersja
Nr zam.	<a href="#">1866750000</a>	Narzędzia, Narzędzie do demontażu styków
GTIN (EAN)	4032248437078	
Ilość	1 ST	