

KTB QL 403015 S4E0

Weidmüller Interface GmbH & Co. KG

Klingenbergstraße 26

D-32758 Detmold

Germany

www.weidmueller.com

Rzeczywisty wygląd może różnić się od przedstawionego na ilustracji.



Abbildung ähnlich

Seria obudów Klippon® TB zapewnia doskonałe parametry użytkowania, nawet w najcięższych warunkach środowiskowych. Ponadto seria ta spełnia bardziej surowe wymagania eksploatacji w atmosferach potencjalnie wybuchowych występujących w szczególności w przemyśle przetwórczym i energetyce. Nowa seria obudów Klippon® TB QL stanowi dalsze udoskonalenie bardzo udanej serii produktów, która zajmuje czołową pozycję na rynku. Obudowy z serii Klippon® TB QL mają następujące zalety: Dostępne w 12 rozmiarach i 3 głębokościach standardowych Wyposażone w maks. 4 płyty dławnicowe Uszczelka zabezpieczona przed ściśnięciem Pokrywa z mechanizmem szybkiego zamykania, standardowo z rowkiem Podwyższona odporność na temperaturę Stopień ochrony IP 66 Trzpień uziemiający przyspawany do osłony oraz do dolnej części obudowy Spawana stopka montażowa Atesty międzynarodowe

Ogólne dane zamówieniowe

Wersja	Klippon TB QL (Terminal Box - Quarter Lock), Pusta obudowa, obudowa ze stali nierdzewnej, Wysokość: 400 mm, Szerokość: 300 mm, Głębokość: 150 mm, Materiał podstawowy: stal nierdzewna 1.4404 (316 L), element polerowany elektrolitycznie, srebrny
Nr zam.	1200220000
Typ	KTB QL 403015 S4E0
GTIN (EAN)	4032248983018
Ilość	1 szt.

KTB QL 403015 S4E0

Weidmüller Interface GmbH & Co. KG

Klingenbergstraße 26

D-32758 Detmold

Germany

www.weidmueller.com

Technical data

Dopuszczenia

Atesty



ROHS	Zgodny
UL File Number Search	Witryna UL
Nr certyfikatu (cULus)	E243298

Wymiary i masa

Głębokość	150 mm	Głębokość (cale)	5.9055 inch
Wysokość	400 mm	Wysokość (cale)	15.748 inch
Szerokość	300 mm	Szerokość (cale)	11.811 inch
Wymiar mocowania wysokość	247 mm	Wymiar mocowania szerokość	326 mm
Masa netto	8035 g		

Temperatury

Temperatura eksploatacyjna	-60 °C...135 °C	Wskazówka: temperatura otoczenia (praca)	Przy stosowaniu w temperaturach powyżej 105°C ochrona IP jest ograniczona do IP66
----------------------------	-----------------	--	---

Zgodność produktu z wymogami środowiska naturalnego

Status zgodności z dyrektywą RoHS	Zgodne, z wyłączeniem
Wyłączenie RoHS (w przypadkach, w których ma to zastosowanie / jest znane)	6c
REACH SVHC	Lead 7439-92-1
SCIP	8d5fcdfe-c58e-44e1-a6b4-74d2bbccc9dd

Informacje ogólne

Grubość materiału wieka	1.5 mm	Grubość materiału obudowy	1.5 mm
Temperatura pracy, max.	135 °C	Temperatura pracy, min.	-60 °C
Mocowanie wieka	zamek ćwierćobrotowy z wkładką szczelinową	Normy	DIN EN 62208 - Puste obudowy rozdzielnic i sterownic, DIN EN 61373 Class 1B**, DIN EN 15085-2, EN 60079-0, EN 60079-7, EN 60079-31, IEC 60079-0, IEC 60079-7, IEC 60079-31
Powierzchnia	element polerowany elektrolitycznie	udarność	7 J wersja ATEX, 10 J wersja standardowa
Stopień ochrony	IP66	Materiał podstawowy	stal nierdzewna 1.4404 (316 L)
materiał uszczelniający	Silikon	mocowanie do wbudowania	4,6 lub 9 śrub odległościowych M6 gwint wewnętrzny
mocowanie obudowy	4 przyspawane stopy montażowe z otworami wielkości 11mm (2 stopy	Wskazówka: stopień ochrony	W przypadku zastosowania w zakresie temperatur powyżej

KTB QL 403015 S4E0

Weidmüller Interface GmbH & Co. KG

Klingenbergstraße 26

D-32758 Detmold

Germany

www.weidmueller.com

Technical data

	montażowe rowkowe i 2 okrągłe)		105 °C, stopień ochrony IP jest ograniczony do IP 66.
Stopień ochrony (UL)	Type 3, Type 4X, Type 12	wymiary kartonu	490x550x240
otwór manipulacyjny szerokość	241 mm	kąt otwarcia wieko	130.00 °
wymiary ponad wszystkim	400 x 351 x 160	Płytko kołnierzysta	Nie
maks. ładowność	48 kg	otwór manipulacyjny wysokość	347 mm
pozycja sworznia PE	Obudowa strona C	obszary zastosowania	Rejony zagrożone wybuchem, przemysł procesowy, przemysł naftowy, przemysł chemiczny, Offshore, Onshore

Numery certyfikatów obudowy

Nr certyfikatu UL Haz.Loc.	E223792	Deklaracja zgodność nr. (DoC LVD)	DE PS261X 160412 001ISS03
Nr certyfikatu UL Ord.Loc.	E243298	Nr certyfikatu UL 508A	E223801
Atest zgodności (AoC)	DE PS261X 160309 001ISS06	Nr certyfikatu UL, skrzynka zaciskowa	E223792
Nr certyfikatu skrzynki elektrycznej (NEPSI)	2020322303003289	Nr certyfikatu pustej obudowy (ECAS)	21-09-25241 / E21-09-053807
Nr certyfikatu, skrzynka zaciskowa (KOSHA)	16-AV4BO-0245X	Nr certyfikatu pustej obudowy (INMETRO)	LMP 21.0016U
Nr certyfikatu (DNV)	TAE000013S	Nr certyfikatu, skrzynka zaciskowa (AEx)	E223792
Nr certyfikatu (CCOE)	P461058_1	Nr certyfikatu, skrzynka zaciskowa (ATEX)	IBExU14ATEX1050
Nr certyfikatu pustej obudowy (ATEX)	IBExU14ATEX1028 U	Nr certyfikatu, skrzynka zaciskowa (INMETRO)	LMP 21.0017
Certyfikat nr (INMETRO)	IEX17.0020U	Nr certyfikatu, skrzynka zaciskowa (IECEX)	IECEXIBE14.0013
Nr certyfikatu pustej obudowy (IECEX)	IECEX IBE 14.0004U	Nr certyfikatu (IECEX)	IECEXKEM10.0015U
nr certyfikatu (ATEX)	KEMA10ATEX0046U	DEF Warunki zatwierdzenia	ATEX, CCoE, DNV, IECEX, INMETRO, KC, NEPSI, CCC, UL AEx Class Div., UL AEx Class Zone, cULus
Nr certyfikatu (cULus)	E243298		

Uziemienie obudowy

Uziemienie, obudowa, wewnętrzne	Przyspawana śruba uziemienia M6 w obudowie i pokrywie
---------------------------------	---

Wyposażenie pionowe

WDU 10 / ZDU 10	1x32	WDU 16 / ZDU 16	1x26
WDU 2,5 / ZDU 2,5 / IDU 2,5	2x62	WDU 35 / ZDU 35	1x20
WDU 4 / ZDU 4	2x52	WDU 6 / ZDU 6	1x39

Wyposażenie poziome

WDU 10 / ZDU 10	2x21	WDU 16 / ZDU 16	2x18
WDU 2,5 / ZDU 2,5 / IDU 2,5	3x42	WDU 35 / ZDU 35	1x13
WDU 4 / ZDU 4	3x35	WDU 6 / ZDU 6	2x26

dławiki u góry / u dołu

M20	11	M12	23
M63	0	M40	3

KTB QL 403015 S4E0
Weidmüller Interface GmbH & Co. KG

Klingenbergstraße 26

D-32758 Detmold

Germany

www.weidmueller.com
Technical data

M32	4	M25	5
M50	3	M75	0
M16	13		

dławiki z prawej strony

M25	6	M63	0
M75	0	M16	16
M40	4	M50	3
M32	5	M20	13
M12	29		

złącza śrubowe z lewej strony

M63	0	M75	0
M12	29	M50	3
M16	16	M32	5
M25	6	M20	13
M40	4		

Klasyfikacje

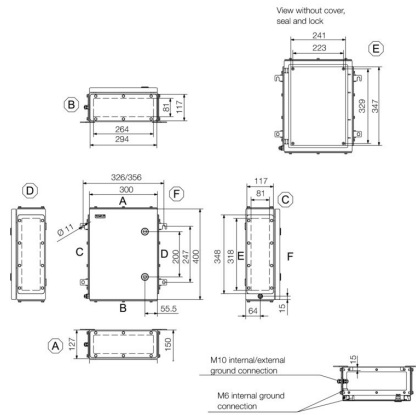
ETIM 8.0	EC002503	ETIM 9.0	EC002503
ETIM 10.0	EC002503	ECLASS 14.0	27-18-05-02
ECLASS 15.0	27-18-05-02		

KTB QL 403015 S4E0

Weidmüller Interface GmbH & Co. KG
Klingenbergstraße 26
D-32758 Detmold
Germany

Drawings

www.weidmueller.com



KTB QL 403015 S4E0

Weidmüller Interface GmbH & Co. KG

Klingenbergstraße 26

D-32758 Detmold

Germany

www.weidmueller.com

Accessories

400 x 300mm



Integrowanie, rozszerzenie i indywidualizacja:

Uzupełnienie pasujące do każdej aplikacji

Kompletna paleta akcesoriów systemowych nowej serii obudów Klippon® TB umożliwia proste dopasowanie obudów do specyficznych wymagań konkretnej aplikacji. Płyty montażowe

Płyty montażowe ze schematem otworów lub bez, do podłużnego i poprzecznego mocowania szyn nożnych lub elementów konstrukcyjnych bezpośrednio na płycie montażowej.

Ogólne dane zamówieniowe

Typ	KTB MOPL 4030 MSZN	Wersja
Nr zam.	1193980000	Klippon TB (Terminal Box), Płytki montażowa, Wysokość: 345 mm,
GTIN (EAN)	4050118028584	Szerokość: 239 mm, Głębokość: 1.5 mm, Materiał podstawowy:
Ilość	1 ST	blacha stalowa, ocynkowany, srebrny
Typ	KTB MOPL 4030 S2N	Wersja
Nr zam.	1193850000	Klippon TB (Terminal Box), Płytki montażowa, Wysokość: 345 mm,
GTIN (EAN)	4050118028454	Szerokość: 239 mm, Głębokość: 1.5 mm, Materiał podstawowy: stal
Ilość	1 ST	nierdzewna 1.4301 (304), nieobrobiony, srebrny
Typ	KTB MOPL 4030 MSZN H	Wersja
Nr zam.	2022420000	Klippon TB (Terminal Box), Płytki montażowa, z otworami, Wysokość:
GTIN (EAN)	4050118403268	345 mm, Szerokość: 239 mm, Głębokość: 1.5 mm, Materiał
Ilość	1 ST	podstawowy: blacha stalowa, ocynkowany, srebrny
Typ	KTB MOPL 4030 S2N H	Wersja
Nr zam.	1257690000	Klippon TB (Terminal Box), Płytki montażowa, z otworami, Wysokość:
GTIN (EAN)	4050118049350	345 mm, Szerokość: 239 mm, Głębokość: 1.5 mm, Materiał
Ilość	1 ST	podstawowy: stal nierdzewna 1.4301 (304), nieobrobiony, srebrny

Stal nierdzewna 1.4301



Integrowanie, rozszerzenie i indywidualizacja:

Uzupełnienie pasujące do każdej aplikacji

Kompletna paleta akcesoriów systemowych nowej serii obudów Klippon® TB umożliwia proste dopasowanie obudów do specyficznych wymagań konkretnej aplikacji. Osłony przeciwdeszczowe

Osłona przeciwdeszczowa daje perfekcyjną ochronę dodatków obudowy, jeżeli obudowa jest montowana w szczególnych strefach klimatycznych, jak np. w strefie intensywnych opadów deszczu lub podwyższonego nasłonecznienia.

Ogólne dane zamówieniowe

Typ	KTB RNHD 403015 R	Wersja
Nr zam.	1281430000	Klippon TB (Terminal Box), osłona przeciwdeszczowa, Wysokość:
GTIN (EAN)	4050118071962	53.4 mm, Szerokość: 305 mm, Głębokość: 160.5 mm, Materiał
Ilość	1 ST	podstawowy: stal nierdzewna 1.4301, polerowanie lustrzane, srebrny

KTB QL 403015 S4E0

Weidmüller Interface GmbH & Co. KG
Klingenbergstraße 26
D-32758 Detmold
Germany

www.weidmueller.com

Accessories

Uchwyt etykiety typu



Integrowanie, rozszerzenie i indywidualizacja:
Uzupełnienie pasujące do każdej aplikacji
Kompletna paleta akcesoriów systemowych nowej serii obudów Klippon® TB umożliwia proste dopasowanie obudów do specyficznych wymagań konkretnej aplikacji.
Uchwyty tabliczek znamionowych
Dostępne są również wykonywane uchwyty tabliczek znamionowych, umożliwiające przytwierdzenie niezbędnych i dodatkowych tabliczek znamionowych w widocznych miejscach.

Ogólne dane zamówieniowe

Typ	TPSDHA KTB 100X25 S2 2R	Wersja
Nr zam.	1257640000	Klippon TB (Terminal Box), Uchwyt tabliczki znamionowej, Nitowane,
GTIN (EAN)	4050118070354	Wysokość: 25 mm, Szerokość: 141 mm, Głębokość: 16.5 mm,
Ilość	1 ST	Materiał podstawowy: stal nierdzewna 1.4301, stal nierdzewna 1.4301 (304), polerowanie lustrzane, srebrny
Typ	TPSDHA KTB 130X50 S2 R	Wersja
Nr zam.	1283450000	Klippon TB (Terminal Box), Uchwyt tabliczki znamionowej, Nitowane,
GTIN (EAN)	4050118073621	Wysokość: 50 mm, Szerokość: 171 mm, Głębokość: 16.5 mm,
Ilość	1 ST	Materiał podstawowy: stal nierdzewna 1.4301, stal nierdzewna 1.4301 (304), polerowanie lustrzane, srebrny
Typ	TPSDHA KTB 70X70M3 S2 R	Wersja
Nr zam.	1279320000	Klippon TB (Terminal Box), Uchwyt tabliczki znamionowej, Nitowane,
GTIN (EAN)	4050118070101	Wysokość: 70 mm, Szerokość: 70 mm, Głębokość: 20 mm, Materiał
Ilość	1 ST	podstawowy: stal nierdzewna 1.4301, stal nierdzewna 1.4301 (304), polerowanie lustrzane, srebrny

Elementy zamykające



Integrowanie, rozszerzenie i indywidualizacja:
Uzupełnienie pasujące do każdej aplikacji
Kompletna paleta akcesoriów systemowych nowej serii obudów Klippon® TB umożliwia proste dopasowanie obudów do specyficznych wymagań konkretnej aplikacji. Systemy zamykania
Do bezpiecznego i prawidłowego zamykania obudów dostępne są różne systemy zamykania. Do obudów Klippon® TB MH kłódka a do obudów Klippon® TB QL najróżniejsze wkłady do zamków.

Ogólne dane zamówieniowe

Typ	KTB QLH S4 SLS	Wersja
Nr zam.	1191610000	Klippon TB (Terminal Box), element zamykający, Materiał
GTIN (EAN)	4050118137965	podstawowy: stal nierdzewna 1.4404, nieobrobiony, srebrny
Ilość	50 ST	
Typ	KTB QLL S2 DB3	Wersja
Nr zam.	1191590000	Klippon TB (Terminal Box), element zamykający, Materiał
GTIN (EAN)	4050118134285	podstawowy: stal nierdzewna 1.4301, nieobrobiony, srebrny
Ilość	50 ST	
Typ	KTB QLL S2 SLS	Wersja
Nr zam.	1191600000	Klippon TB (Terminal Box), element zamykający, Materiał
GTIN (EAN)	4050118137989	podstawowy: stal nierdzewna 1.4301, nieobrobiony, srebrny
Ilość	10 ST	

Accessories

materiał montażowa



Możliwość integracji, rozszerzania i dostosowywania do indywidualnych wymagań - doskonałe akcesoria do wszystkich zastosowań

W pełni ustrukturyzowany asortyment akcesoriów systemowych do nowych obudów z serii Klippon® TB umożliwia łatwe dostosowywanie obudów do specyficznych, indywidualnych wymagań.

Zestawy materiałów montażowych

Zestawy materiałów montażowych pozwalają na szybkie i łatwe mocowanie uchwytów tabliczki znamionowej, uchwytów na dokumenty oraz osłon przeciwdeszczowych.

Celem do mocowania etykiet – SD jest niezbędny do montażu plastikowych identyfikatorów (Trafolyte) lub tabliczek znamionowych. Przy użyciu tego zestawu można zamocować identyfikator lub tabliczkę znamionową bezpośrednio na wieku obudowy. Zestaw do mocowania tabliczki znamionowej został opracowany specjalnie w tym celu. Tylko za pomocą tego zestawu mocującego można zapewnić, że w obudowie nie powstaną żadne miejsca przecieków i uniknąć uszkodzenia tabliczki. Uniwersalny zestaw do mocowania – TPSD został opracowany, aby umożliwić bezpieczny i szybki montaż np. uchwytów na tabliczki znamionowe, osłon przeciwdeszczowych, kieszeni na dokumenty. Stosując zestaw do mocowania można zminimalizować, o ile nie całkowicie wykluczyć, ryzyko wycieków.

Ogólne dane zamówieniowe

Typ	SD FIXING SET	Wersja
Nr zam.	1285200000	Klippon TB (Terminal Box), Zestaw do mocowania płytek
GTIN (EAN)	4050118075472	identyfikacyjnych, Wysokość: 12 mm, Szerokość: 12 mm,
Ilość	1 ST	Głębokość: 16.4 mm, Materiał podstawowy: Stal nierdzewna
		niskowęglowa, nieobrobiony, srebrny
Typ	TPSD FIXING SET KTB	Wersja
Nr zam.	1252190000	Klippon TB (Terminal Box), Zestaw zamocowań do tabliczek
GTIN (EAN)	4050118043969	znamionowych, Materiał podstawowy: stal nierdzewna, nieobrobiony,
Ilość	20 ST	srebrny

uchwyt na dokumenty



Możliwość integracji, rozszerzania i dostosowywania do indywidualnych wymagań - doskonałe akcesoria do wszystkich zastosowań

W pełni ustrukturyzowany asortyment akcesoriów systemowych do nowych obudów z serii Klippon® TB umożliwia łatwe dostosowywanie obudów do specyficznych, indywidualnych wymagań.

Uchwyty na dokumenty

Uchwyty na dokumenty do prawidłowego przechowywania dokumentów w obudowie.

KTB QL 403015 S4E0

Weidmüller Interface GmbH & Co. KG
Klingenbergstraße 26
D-32758 Detmold
Germany

www.weidmueller.com

Accessories

Ogólne dane zamówieniowe

Typ	DOHA KTB A6 S2 R	Wersja
Nr zam.	1252780000	Klippon TB (Terminal Box), uchwyt na dokumenty, Nitowane,
GTIN (EAN)	4050118045512	Wysokość: 110 mm, Szerokość: 130 mm, Głębokość: 20 mm,
Ilość	1 ST	Materiał podstawowy: stal nierdzewna 1.4301, stal nierdzewna 1.4301 (304), polerowanie lustrzane, srebrny

Trzpień uziemiający



Integrowanie, rozszerzenie i indywidualizacja:
Uzupełnienie pasujące do każdej aplikacji
Kompletna paleta akcesoriów systemowych nowej serii obudów Klippon® TB umożliwia proste dopasowanie obudów do specyficznych wymagań konkretnej aplikacji.
Bolce uziemiające
Bolce uziemiające do wymiany kompletnego elementu konstrukcyjnego, w dwóch wariantach - z mosiądzu i stali nierdzewnej.

Ogólne dane zamówieniowe

Typ	PEBZ M10 KTB BR SET	Wersja
Nr zam.	1192680000	Klippon TB (Terminal Box), Trzpień uziemiający, inne, Wysokość: 21 mm, Szerokość: 21 mm, Głębokość: 48.7 mm, Materiał podstawowy: mosiądz, nieobrobiony, srebrny
GTIN (EAN)	4032248974641	
Ilość	1 ST	
Typ	PEBZ M10 KTB S4 SET	Wersja
Nr zam.	1192690000	Klippon TB (Terminal Box), Trzpień uziemiający, inne, Wysokość: 21 mm, Szerokość: 21 mm, Głębokość: 48.7 mm, Materiał podstawowy: stal nierdzewna 1.4404 (316 L), nieobrobiony, srebrny
GTIN (EAN)	4032248974658	
Ilość	1 ST	

Taśma uziemiająca

Pełny przegląd akcesoriów systemowych do nowego systemu Klippon® Nowe obudowy z serii TB umożliwiają łatwe dostosowywanie obudów do specyficznych, indywidualnych wymagań. Dostępne są następujące opcje:
Komponenty zamykające Uchwyty na dokumenty
Bolce uziemiający Płyty kołnierzone Materiały montażowe Płytki montażowe Osłony przeciwdeszczowe
Element dystansowy Szyny zaciskowe Uchwyt tabliczki znamionowej

Ogólne dane zamówieniowe

Typ	PECD WIRE 6/200/D6 SET	Wersja
Nr zam.	2475490000	Klippon TB (Terminal Box), Taśma uziemiająca, Śrubowe, Materiał podstawowy: Stal, zielony / żółty
GTIN (EAN)	4050118487206	
Ilość	1 ST	

KTB QL 403015 S4E0

Weidmüller Interface GmbH & Co. KG
Klingenbergstraße 26
D-32758 Detmold
Germany

Accessories

www.weidmueller.com

Stal nierdzewna 1.4404 (316L)



Integrowanie, rozszerzenie i indywidualizacja:
Uzupełnienie pasujące do każdej aplikacji
Kompletna paleta akcesoriów systemowych nowej serii obudów Klippon® TB umożliwia proste dopasowanie obudów do specyficznych wymagań konkretnej aplikacji.
Osłony przeciwdeszczowe
Osłona przeciwdeszczowa daje perfekcyjną ochronę dodatków obudowy, jeżeli obudowa jest montowana w szczególnych strefach klimatycznych, jak np. w strefie intensywnych opadów deszczu lub podwyższonego nasłonecznienia.

Ogólne dane zamówieniowe

Typ	KTB RNHD XX3015 S4E R	Wersja
Nr zam.	1314170000	Klippon TB (Terminal Box), osłona przeciwdeszczowa, Wysokość:
GTIN (EAN)	4050118117479	53.4 mm, Szerokość: 305 mm, Głębokość: 160.5 mm, Materiał
Ilość	1 ST	podstawowy: stal nierdzewna 1.4404 (316 L), element polerowany elektrolitycznie, srebrny

Głębokość 7,5 mm



Integracja, rozwój i specjalizacja: idealne zalety dla każdej aplikacji
Stabilna struktura akcesoriów systemowych dla nowego systemu Klippon® Obudowy serii Klippon® TB umożliwiają łatwe dostosowywanie obudów do specyficznych, indywidualnych wymagań każdej aplikacji.
Szyny zaciskowe
Nasza oferta obejmuje szyny montażowe w dwóch wielkościach, przystosowanych do mocowania szyn DIN (np. elektronika, styki).

Ogólne dane zamówieniowe

Typ	TS35X7.5 ST KTB4030 HOR	Wersja
Nr zam.	8000006723	Szyna nośna, TS 35, TS 35 x 7.5, Szerokość: 239 mm, bez otworu
GTIN (EAN)	4050118652918	podłużnego, Stal, ocynkowany, chromowany
Ilość	20 ST	
Typ	TS35X7.5 ST KTB4030 VER	Wersja
Nr zam.	8000006712	Szyna nośna, TS 35, TS 35 x 7.5, Szerokość: 345 mm, bez otworu
GTIN (EAN)	4050118652857	podłużnego, Stal, ocynkowany, chromowany
Ilość	20 ST	

KTB QL 403015 S4E0

Weidmüller Interface GmbH & Co. KG
 Klingenbergstraße 26
 D-32758 Detmold
 Germany

www.weidmueller.com

Accessories

Płytki montażowe



Płytki montażowe z otworami lub bez otworów, umożliwiające montaż szyn montażowych DIN zarówno podłużnie, jak i poprzecznie, a także montaż komponentów bezpośrednio na płytce montażowej.

Ogólne dane zamówieniowe

Typ	GFSC M5X10 TX20 SET	Wersja	
Nr zam.	1274150000		Klippon EB (Essential Box), Śruba mocująca, Wysokość: 13.3 mm,
GTIN (EAN)	4050118063820		Szerokość: 8.5 mm, Głębokość: 8.5 mm, Materiał podstawowy: stal,
Ilość	1 ST		ocynkowana, ocynkowane galwanicznie i pasywowane, srebrny

Głębokość 15 mm



Integracja, rozwój i specjalizacja: idealne zalety dla każdej aplikacji

Stabilna struktura akcesoriów systemowych dla nowego systemu Klippon® Obudowy serii Klippon® TB umożliwiają łatwe dostosowywanie obudów do specyficznych, indywidualnych wymagań każdej aplikacji.

Szyny zaciskowe

Nasza oferta obejmuje szyny montażowe w dwóch wielkościach, przystosowanych do mocowania szyn DIN (np. elektronika, styki).

Ogólne dane zamówieniowe

Typ	TS35X15 ST KTB4030 HOR	Wersja	
Nr zam.	8000073115		Szyna nośna, TS 35, TS 35 x 15, Szerokość: 239 mm, bez otworu podłużnego, Stal, ocynkowane galwanicznie i pasywowane
GTIN (EAN)	4064675340683		
Ilość	20 ST		
Typ	TS35X15 ST KTB4030 VER	Wersja	
Nr zam.	8000073116		Szyna nośna, TS 35, TS 35 x 15, Szerokość: 345 mm, bez otworu podłużnego, Stal, ocynkowane galwanicznie i pasywowane
GTIN (EAN)	4064675340706		
Ilość	20 ST		

KTB QL 403015 S4E0
Weidmüller Interface GmbH & Co. KG

 Klingenbergstraße 26
 D-32758 Detmold
 Germany

Accessories
www.weidmueller.com
materiał montażowa


Możliwość integracji, rozszerzania i dostosowywania do indywidualnych wymagań - doskonałe akcesoria do wszystkich zastosowań

W pełni ustrukturyzowany asortyment akcesoriów systemowych do nowych obudów z serii Klippon® TB umożliwia łatwe dostosowywanie obudów do specyficznych, indywidualnych wymagań.

Zestawy materiałów montażowych

Zestawy materiałów montażowych pozwalają na szybkie i łatwe mocowanie uchwytów tabliczki znamionowej, uchwytów na dokumenty oraz osłon przeciwdeszczowych.

Celem do mocowania etykiet – SD jest niezbędny do montażu plastikowych identyfikatorów (Trafolyte) lub tabliczek znamionowych. Przy użyciu tego zestawu można zamocować identyfikator lub tabliczkę znamionową bezpośrednio na wieku obudowy. Zestaw do mocowania tabliczki znamionowej został opracowany specjalnie w tym celu. Tylko za pomocą tego zestawu mocującego można zapewnić, że w obudowie nie powstaną żadne miejsca przecieków i uniknąć uszkodzenia tabliczki. Uniwersalny zestaw do mocowania – TPSD został opracowany, aby umożliwić bezpieczny i szybki montaż np. uchwytów na tabliczki znamionowe, osłon przeciwdeszczowych, kieszeni na dokumenty. Stosując zestaw do mocowania można zminimalizować, o ile nie całkowicie wykluczyć, ryzyko wycieków.

Ogólne dane zamówieniowe

Typ	FKSC M6X8 D9/SW3	Wersja
Nr zam.	064260000	Klippon TB (Terminal Box), Śruba mocująca, Materiał podstawowy:
GTIN (EAN)	4008190058258	Stal
Ilość	50 ST	