

KTB QL 303015 S4E4

Weidmüller Interface GmbH & Co. KG

Klingenbergstraße 26

D-32758 Detmold

Germany

www.weidmueller.com

Rzeczywisty wygląd może różnić się od przedstawionego na ilustracji.



Abbildung ähnlich

Seria obudów Klippon® TB zapewnia doskonałe parametry użytkowania, nawet w najcięższych warunkach środowiskowych. Ponadto seria ta spełnia bardziej surowe wymagania eksploatacji w atmosferach potencjalnie wybuchowych występujących w szczególności w przemyśle przetwórczym i energetyce. Nowa seria obudów Klippon® TB QL stanowi dalsze udoskonalenie bardzo udanej serii produktów, która zajmuje czołową pozycję na rynku. Obudowy z serii Klippon® TB QL mają następujące zalety: Dostępne w 19 rozmiarach i 3 głębokościach standardowych Wyposażone w maks. 4 płyty dławnicowe Uszczelka zabezpieczona przed ściśnięciem Pokrywa z mechanizmem szybkiego zamykania, standardowo z rowkiem Podwyższona odporność na temperaturę Stopień ochrony IP 66 Trzpień uziemiający przyspawany do osłony oraz do dolnej części obudowy Spawana stopka montażowa Atesty międzynarodowe

Ogólne dane zamówieniowe

Wersja	Klippon TB QL (Terminal Box - Quarter Lock), Pusta obudowa, obudowa ze stali nierdzewnej, Wysokość: 306 mm, Szerokość: 306 mm, Głębokość: 150 mm, Płyty kołnierzone: na dole, u góry, z lewej strony, z prawej strony, Materiał podstawowy: stal nierdzewna 1.4404 (316 L), element polerowany elektrolitycznie, srebrny
Nr zam.	1200050000
Typ	KTB QL 303015 S4E4
GTIN (EAN)	4032248982943
Ilość	1 szt.

Dane techniczne

Dopuszczenia

Atesty



ROHS	Zgodny
UL File Number Search	Witryna UL
Nr certyfikatu (cULus)	E243298

Wymiary i masa

Głębokość	150 mm	Głębokość (cale)	5.9055 inch
Wysokość	306 mm	Wysokość (cale)	12.0472 inch
Szerokość	306 mm	Szerokość (cale)	12.0472 inch
Wymiar mocowania wysokość	203 mm	Wymiar mocowania szerokość	362 mm
Masa netto	7660 g		

Temperatury

Temperatura eksploatacyjna	-60 °C...135 °C	Wskazówka: temperatura otoczenia (praca)	Przy stosowaniu w temperaturach powyżej 105°C ochrona IP jest ograniczona do IP66
----------------------------	-----------------	--	---

Zgodność produktu z wymogami środowiska naturalnego

Status zgodności z dyrektywą RoHS	Zgodne, z wyłączeniem
Wyłączenie RoHS (w przypadkach, w których ma to zastosowanie / jest znane)	6c
REACH SVHC	Lead 7439-92-1
SCIP	8d5fcdfe-c58e-44e1-a6b4-74d2bbccc9dd

Informacje ogólne

Grubość materiału wieka	1.5 mm	Grubość materiału kołnierza	3 mm
Grubość materiału obudowy	1.5 mm	Temperatura pracy, max.	135 °C
Temperatura pracy, min.	-60 °C	Mocowanie wieka	zamek ćwierćobrotowy z wkładką szczelinową
Normy	DIN EN 62208 - Puste obudowy rozdzielnic i sterownic, DIN EN 61373 Class 1B**, DIN EN 15085-2, EN 60079-0, EN 60079-7, EN 60079-31, IEC 60079-0, IEC 60079-7, IEC 60079-31	Powierzchnia	element polerowany elektrolitycznie
udarność	7 J wersja ATEX, 10 J wersja standardowa	rozmiar klucza	10 mm
Stopień ochrony	IP66	Materiał podstawowy	stal nierdzewna 1.4404 (316 L)

KTB QL 303015 S4E4

Weidmüller Interface GmbH & Co. KG

Klingenbergstraße 26

D-32758 Detmold

Germany

www.weidmueller.com

Dane techniczne

materiał uszczelniający	Silikon	mocowanie do wbudowania	4,6 lub 9 śrub odległościowych M6 gwint wewnętrzny
mocowanie obudowy	4 przyspawane stopy montażowe z otworami wielkości 11mm (2 stopy montażowe rowkowe i 2 okrągłe)	Wskazówka: stopień ochrony	W przypadku zastosowania w zakresie temperatur powyżej 105 °C, stopień ochrony IP jest ograniczony do IP 66.
Mocowanie płytki kołnierzej	Śruby M6 z łbem sześciokątnym SW10	Stopień ochrony (UL)	Type 3, Type 4X, Type 12
Płyty kołnierzowe	na dole, u góry, z lewej strony, z prawej strony	wymiary kartonu	460x500x240
otwór manipulacyjny szerokość	247 mm	kąt otwarcia wieko	130.00 °
wymiary ponad wszystkim	328 x 387 x 160	Płytko kołnierzowa	Tak
maks. ładowność	37 kg	otwór manipulacyjny wysokość	253 mm
pozycja sworznia PE	Obudowa strona C	obszary zastosowania	Rejony zagrożone wybuchem, przemysł procesowy, przemysł naftowy, przemysł chemiczny, Offshore, Onshore

Numery certyfikatów obudowy

Nr certyfikatu UL Haz.Loc.	E223792	Deklaracja zgodność nr. (DoC LVD)	DE PS261X 160412 001ISS03
Nr certyfikatu UL Ord.Loc.	E243298	Nr certyfikatu UL 508A	E223801
Atest zgodności (AoC)	DE PS261X 160309 001ISS06	Nr certyfikatu UL, skrzynka zaciskowa	E223792
Nr certyfikatu skrzynki elektrycznej (NEPSI)	2020322303003289	Nr certyfikatu pustej obudowy (ECAS)	21-09-25241/ E21-09-053807
Nr certyfikatu, skrzynka zaciskowa (KOSHA)	16-AV4BO-0245X	Nr certyfikatu pustej obudowy (INMETRO)	LMP 21.0016U
Nr certyfikatu (DNV)	TAE000013S	Nr certyfikatu, skrzynka zaciskowa (AEx)	E223792
Nr certyfikatu (CCOE)	P461058_1	Nr certyfikatu, skrzynka zaciskowa (ATEX)	IBExU14ATEX1050
Nr certyfikatu pustej obudowy (ATEX)	IBExU14ATEX1028 U	Nr certyfikatu, skrzynka zaciskowa (INMETRO)	LMP 21.0017
Certyfikat nr (INMETRO)	IEX13.0006U	Nr certyfikatu, skrzynka zaciskowa (IECEX)	IECEXIBE14.0013
Nr certyfikatu pustej obudowy (IECEX)	IECEX IBE 14.0004U	Nr certyfikatu (IECEX)	IECEXKEM10.0019
nr certyfikatu (ATEX)	KEMA10ATEX0050	DEF Warunki zatwierdzenia	ATEX, CCoE, DNV, IECEX, INMETRO, KC, NEPSI, CCC, UL AEx Class Div., UL AEx Class Zone, cULus
Nr certyfikatu (cULus)	E243298		

Uziemienie obudowy

Uziemienie, obudowa, wewnętrzne	Przyspawana śruba uziemienia M6 w obudowie i pokrywie
---------------------------------	---

Wyposażenie pionowe

Number of DIN rails and terminals (10 mm ² , vertical)	1x22	Number of DIN rails and terminals (16 mm ² , vertical)	1x19
Number of DIN rails and terminals (2.5 mm ² , vertical)	2x41	Number of DIN rails and terminals (35 mm ² , vertical)	1x14
Number of DIN rails and terminals (4 mm ² , vertical)	2x34	Number of DIN rails and terminals (6 mm ² , vertical)	2x25

Dane techniczne

Wyposażenie poziome

Number of DIN rails and terminals (10 mm ² , horizontal)	1x22	Number of DIN rails and terminals (16 mm ² , horizontal)	1x18
Number of DIN rails and terminals (2.5 mm ² , horizontal)	2x43	Number of DIN rails and terminals (35 mm ² , horizontal)	1x13
Number of DIN rails and terminals (4 mm ² , horizontal)	2x36	Number of DIN rails and terminals (6 mm ² , horizontal)	2x27

dławiki u góry / u dołu

M20	11	M12	24
M63	0	M40	3
M32	4	M25	5
M50	3	M75	0
M16	13		

dławiki z prawej strony

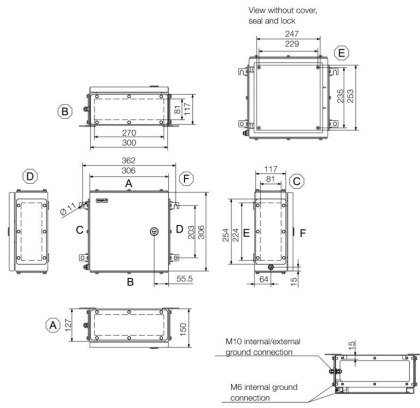
M25	4	M63	0
M75	0	M16	11
M40	3	M50	2
M32	3	M20	9
M12	20		

złącza śrubowe z lewej strony

M63	0	M75	0
M12	20	M50	2
M16	11	M32	3
M25	4	M20	9
M40	3		

Klasyfikacje

ETIM 8.0	EC002503	ETIM 9.0	EC002503
ETIM 10.0	EC002503	ECLASS 14.0	27-18-05-02
ECLASS 15.0	27-18-05-02		



KTB QL 303015 S4E4

Weidmüller Interface GmbH & Co. KG
Klingenbergstraße 26
D-32758 Detmold
Germany

www.weidmueller.com

Akcesoria

306 x 306mm



Integrowanie, rozszerzenie i indywidualizacja:
Uzupełnienie pasujące do każdej aplikacji
Kompletna paleta akcesoriów systemowych nowej serii obudów Klippon® TB umożliwia proste dopasowanie obudów do specyficznych wymagań konkretnej aplikacji.
Płyty montażowe
Płyty montażowe ze schematem otworów lub bez, do podłużnego i poprzecznego mocowania szyn nożnych lub elementów konstrukcyjnych bezpośrednio na płycie montażowej.

Ogólne dane zamówieniowe

Typ	KTB MOPL 3030 MSZN	Wersja
Nr zam.	1193960000	Klippon TB (Terminal Box), Płytki montażowa, Wysokość: 251 mm,
GTIN (EAN)	4050118028560	Szerokość: 245 mm, Głębokość: 1.5 mm, Materiał podstawowy:
Ilość	1 ST	blacha stalowa, ocynkowany, srebrny
Typ	KTB MOPL 3030 S2N	Wersja
Nr zam.	1193830000	Klippon TB (Terminal Box), Płytki montażowa, Wysokość: 251 mm,
GTIN (EAN)	4050118028430	Szerokość: 245 mm, Głębokość: 1.5 mm, Materiał podstawowy: stal
Ilość	1 ST	nierdzewna 1.4301 (304), nieobrobiony, srebrny
Typ	KTB MOPL 3030 MSZN H	Wersja
Nr zam.	2022190000	Klippon TB (Terminal Box), Płytki montażowa, z otworami, Wysokość:
GTIN (EAN)	4050118403466	251 mm, Szerokość: 245 mm, Głębokość: 1.5 mm, Materiał
Ilość	1 ST	podstawowy: blacha stalowa, ocynkowany, srebrny
Typ	KTB MOPL 3030 S2N H	Wersja
Nr zam.	1257670000	Klippon TB (Terminal Box), Płytki montażowa, z otworami, Wysokość:
GTIN (EAN)	4050118049312	251 mm, Szerokość: 245 mm, Głębokość: 1.5 mm, Materiał
Ilość	1 ST	podstawowy: stal nierdzewna 1.4301 (304), nieobrobiony, srebrny

Płyty dławnic bez trzpieni uziemiających



Integrowanie, rozszerzenie i indywidualizacja:
Uzupełnienie pasujące do każdej aplikacji
Kompletna paleta akcesoriów systemowych nowej serii obudów Klippon® TB umożliwia proste dopasowanie obudów do specyficznych wymagań konkretnej aplikacji.
Płyty kołnierzowe
Płyty kołnierzowe w dwóch materiałach i dwóch grubościach do prostej wymiany wstępnie uzbrajanych płyt kołnierzowych na miejscu.

Ogólne dane zamówieniowe

Typ	KTB GP XX3015V AB S4 3MM	Wersja
Nr zam.	1280950000	Klippon TB (Terminal Box), Płytki kołnierzowa, proste, Wysokość: 300
GTIN (EAN)	4050118071801	mm, Szerokość: 117 mm, Głębokość: 3 mm, Płytki kołnierzowe: u
Ilość	1 ST	góry, na dole, Materiał podstawowy: stal nierdzewna 1.4404, element
		polerowany elektrolitycznie, srebrny
Typ	KTB GP 303015 CD S4	Wersja
Nr zam.	1280960000	Klippon TB (Terminal Box), Płytki kołnierzowa, proste, Wysokość: 254
GTIN (EAN)	4050118071542	mm, Szerokość: 117 mm, Głębokość: 3 mm, Płytki kołnierzowe: z
Ilość	1 ST	lewej strony, z prawej strony, Materiał podstawowy: stal nierdzewna
		1.4404, element polerowany elektrolitycznie, srebrny

KTB QL 303015 S4E4

Weidmüller Interface GmbH & Co. KG
Klingenbergstraße 26
D-32758 Detmold
Germany

www.weidmueller.com

Akcesoria

Płyty dławnicowe ze stali nierdzewnej - 6 mm



Integrowanie, rozszerzenie i indywidualizacja:
Uzupełnienie pasujące do każdej aplikacji
Kompletna paleta akcesoriów systemowych nowej serii obudów Klippon® TB umożliwia proste dopasowanie obudów do specyficznych wymagań konkretnej aplikacji.
Płyty kożnierzone
Płyty kożnierzone w dwóch materiałach i dwóch grubościach do prostej wymiany wstępnie uzbrajanych płyt kożnierzonych na miejscu.

Ogólne dane zamówieniowe

Typ	KTB GP XX3015V AB S4 6MM	Wersja
Nr zam.	1256340000	Klippon TB (Terminal Box), Płyta kożnierзова, proste, Wysokość: 300 mm, Szerokość: 117 mm, Głębokość: 6 mm, Płyty kożnierzone: u góry, na dole, Materiał podstawowy: stal nierdzewna 1.4404, element polerowany elektrolitycznie, srebrny
GTIN (EAN)	4050118093759	
Ilość	1 ST	
Typ	KTB GP 303015 CD S4 6MM	Wersja
Nr zam.	1256350000	Klippon TB (Terminal Box), Płyta kożnierзова, proste, Wysokość: 254 mm, Szerokość: 117 mm, Głębokość: 6 mm, Płyty kożnierzone: z lewej strony, z prawej strony, Materiał podstawowy: stal nierdzewna 1.4404, element polerowany elektrolitycznie, srebrny
GTIN (EAN)	4050118093766	
Ilość	1 ST	

Płyty dławnic z trzpieniami uziemiającymi



Integrowanie, rozszerzenie i indywidualizacja:
Uzupełnienie pasujące do każdej aplikacji
Kompletna paleta akcesoriów systemowych nowej serii obudów Klippon® TB umożliwia proste dopasowanie obudów do specyficznych wymagań konkretnej aplikacji.
Płyty kożnierzone
Płyty kożnierzone w dwóch materiałach i dwóch grubościach do prostej wymiany wstępnie uzbrajanych płyt kożnierzonych na miejscu.

Ogólne dane zamówieniowe

Typ	KTB GP XX3015V AB S4 PE	Wersja
Nr zam.	2023120000	Klippon TB (Terminal Box), Płyta kożnierзова, proste, Wysokość: 300 mm, Szerokość: 117 mm, Głębokość: 3 mm, Płyty kożnierzone: u góry, na dole, Materiał podstawowy: stal nierdzewna 1.4404, element polerowany elektrolitycznie, srebrny
GTIN (EAN)	4050118403718	
Ilość	1 ST	
Typ	KTB GP 303015 CD S4 PE	Wersja
Nr zam.	2023130000	Klippon TB (Terminal Box), Płyta kożnierзова, proste, Wysokość: 254 mm, Szerokość: 117 mm, Głębokość: 3 mm, Płyty kożnierzone: z lewej strony, z prawej strony, Materiał podstawowy: stal nierdzewna 1.4404, element polerowany elektrolitycznie, srebrny
GTIN (EAN)	4050118403732	
Ilość	1 ST	

KTB QL 303015 S4E4

Weidmüller Interface GmbH & Co. KG

Klingenbergstraße 26

D-32758 Detmold

Germany

www.weidmueller.com

Akcesoria

Stal nierdzewna 1.4301



Integrowanie, rozszerzenie i indywidualizacja:
 Uzupełnienie pasujące do każdej aplikacji
 Kompletna paleta akcesoriów systemowych nowej serii obudów Klippon® TB umożliwia proste dopasowanie obudów do specyficznych wymagań konkretnej aplikacji.
 Osłony przeciwdeszczowe
 Osłona przeciwdeszczowa daje perfekcyjną ochronę dodatkowej obudowy, jeżeli obudowa jest montowana w szczególnych strefach klimatycznych, jak np. w strefie intensywnych opadów deszczu lub podwyższonego nasłonecznienia.

Ogólne dane zamówieniowe

Typ	KTB RNHD 303015 R	Wersja
Nr zam.	1281390000	Klippon TB (Terminal Box), osłona przeciwdeszczowa, Wysokość:
GTIN (EAN)	4050118072068	53.4 mm, Szerokość: 311 mm, Głębokość: 160.5 mm, Materiał
Ilość	1 ST	podstawowy: stal nierdzewna 1.4301, polerowanie lustrzane, srebrny

Uchwyt etykiety typu



Integrowanie, rozszerzenie i indywidualizacja:
 Uzupełnienie pasujące do każdej aplikacji
 Kompletna paleta akcesoriów systemowych nowej serii obudów Klippon® TB umożliwia proste dopasowanie obudów do specyficznych wymagań konkretnej aplikacji.
 Uchwyty tabliczek znamionowych
 Dostępne są również wykonywane uchwyty tabliczek znamionowych, umożliwiające przytwierdzenie niezbyt widocznych miejscach.

Ogólne dane zamówieniowe

Typ	TPSDHA KTB 100X25 S2 2R	Wersja
Nr zam.	1257640000	Klippon TB (Terminal Box), Uchwyt tabliczki znamionowej, Nitowane,
GTIN (EAN)	4050118070354	Wysokość: 25 mm, Szerokość: 141 mm, Głębokość: 16.5 mm,
Ilość	1 ST	Materiał podstawowy: stal nierdzewna 1.4301 (304), polerowanie lustrzane, srebrny
Typ	TPSDHA KTB 130X50 S2 R	Wersja
Nr zam.	1283450000	Klippon TB (Terminal Box), Uchwyt tabliczki znamionowej, Nitowane,
GTIN (EAN)	4050118073621	Wysokość: 50 mm, Szerokość: 171 mm, Głębokość: 16.5 mm,
Ilość	1 ST	Materiał podstawowy: stal nierdzewna 1.4301, stal nierdzewna 1.4301 (304), polerowanie lustrzane, srebrny
Typ	TPSDHA KTB 70X70M3 S2 R	Wersja
Nr zam.	1279320000	Klippon TB (Terminal Box), Uchwyt tabliczki znamionowej, Nitowane,
GTIN (EAN)	4050118070101	Wysokość: 70 mm, Szerokość: 70 mm, Głębokość: 20 mm, Materiał
Ilość	1 ST	podstawowy: stal nierdzewna 1.4301, stal nierdzewna 1.4301 (304), polerowanie lustrzane, srebrny

Akcesoria

Elementy zamykające



Integrowanie, rozszerzenie i indywidualizacja:
 Uzupełnienie pasujące do każdej aplikacji
 Kompletna paleta akcesoriów systemowych nowej serii obudów Klippon® TB umożliwia proste dopasowanie obudów do specyficznych wymagań konkretnej aplikacji. Systemy zamykania
 Do bezpiecznego i prawidłowego zamykania obudów dostępne są różne systemy zamykania. Do obudów Klippon® TB MH kłódka a do obudów Klippon® TB QL najróżniejsze wkłady do zamków.

Ogólne dane zamówieniowe

Typ	KTB QLH S4 SLS	Wersja
Nr zam.	1191610000	Klippon TB (Terminal Box), element zamykający, Materiał
GTIN (EAN)	4050118137965	podstawowy: stal nierdzewna 1.4404, nieobrobiony, srebrny
Ilość	50 ST	
Typ	KTB QLL S2 DB3	Wersja
Nr zam.	1191590000	Klippon TB (Terminal Box), element zamykający, Materiał
GTIN (EAN)	4050118134285	podstawowy: stal nierdzewna 1.4301, nieobrobiony, srebrny
Ilość	50 ST	
Typ	KTB QLL S2 SLS	Wersja
Nr zam.	1191600000	Klippon TB (Terminal Box), element zamykający, Materiał
GTIN (EAN)	4050118137989	podstawowy: stal nierdzewna 1.4301, nieobrobiony, srebrny
Ilość	10 ST	

materiał montażowa



Możliwość integracji, rozszerzania i dostosowywania do indywidualnych wymagań - doskonałe akcesoria do wszystkich zastosowań

W pełni ustrukturyzowany asortyment akcesoriów systemowych do nowych obudów z serii Klippon® TB umożliwia łatwe dostosowywanie obudów do specyficznych, indywidualnych wymagań.

Zestawy materiałów montażowych

Zestawy materiałów montażowych pozwalają na szybkie i łatwe mocowanie uchwytów tabliczki znamionowej, uchwytów na dokumenty oraz osłon przeciwdeszczowych.

Celem do mocowania etykiet – SD jest niezbędny do montażu plastikowych identyfikatorów (Trafolyte) lub tabliczek znamionowych. Przy użyciu tego zestawu można zamocować identyfikator lub tabliczkę znamionową bezpośrednio na wieku obudowy. Zestaw do mocowania tabliczki znamionowej został opracowany specjalnie w tym celu. Tylko za pomocą tego zestawu mocującego można zapewnić, że w obudowie nie powstaną żadne miejsca przecieków i uniknąć uszkodzenia tabliczki. Uniwersalny zestaw do mocowania – TPSD został opracowany, aby umożliwić bezpieczny i szybki montaż np. uchwytów na tabliczki znamionowe, osłon przeciwdeszczowych, kieszeni na dokumenty. Stosując zestaw do mocowania można zminimalizować, o ile nie całkowicie wykluczyć, ryzyko wycieków.

KTB QL 303015 S4E4

Weidmüller Interface GmbH & Co. KG

Klingenbergstraße 26

D-32758 Detmold

Germany

www.weidmueller.com

Akcesoria

Ogólne dane zamówieniowe

Typ	SD FIXING SET	Wersja
Nr zam.	1285200000	Klippon TB (Terminal Box), Zestaw do mocowania płytek
GTIN (EAN)	4050118075472	identyfikacyjnych, Wysokość: 12 mm, Szerokość: 12 mm,
Ilość	1 ST	Głębokość: 16.4 mm, Materiał podstawowy: Stal nierdzewna niskowęglowa, nieobrobiony, srebrny
Typ	TPSD FIXING SET KTB	Wersja
Nr zam.	1252190000	Klippon TB (Terminal Box), Zestaw zamocowań do tabliczek
GTIN (EAN)	4050118043969	znamionowych, Materiał podstawowy: stal nierdzewna, nieobrobiony,
Ilość	1 ST	srebrny

uchwyt na dokumenty



Możliwość integracji, rozszerzania i dostosowywania do indywidualnych wymagań - doskonałe akcesoria do wszystkich zastosowań

W pełni ustrukturyzowany asortyment akcesoriów systemowych do nowych obudów z serii Klippon® TB umożliwia łatwe dostosowywanie obudów do specyficznych, indywidualnych wymagań.

Uchwyty na dokumenty

Uchwyty na dokumenty do prawidłowego przechowywania dokumentów w obudowie.

Ogólne dane zamówieniowe

Typ	DOHA KTB A6 S2 R	Wersja
Nr zam.	1252780000	Klippon TB (Terminal Box), uchwyt na dokumenty, Nitowane,
GTIN (EAN)	4050118045512	Wysokość: 110 mm, Szerokość: 130 mm, Głębokość: 20 mm,
Ilość	1 ST	Materiał podstawowy: stal nierdzewna 1.4301 (304), polerowanie lustrzane, srebrny

Trzpień uziemiający



Integrowanie, rozszerzenie i indywidualizacja:

Uzupełnienie pasujące do każdej aplikacji

Kompletna paleta akcesoriów systemowych nowej serii obudów Klippon® TB umożliwia proste dopasowanie obudów do specyficznych wymagań konkretnej aplikacji. Bolce uziemiające

Bolce uziemiające do wymiany kompletnego elementu konstrukcyjnego, w dwóch wariantach - z mosiądzu i stali nierdzewnej.

Ogólne dane zamówieniowe

Typ	PEBZ M10 KTB BR SET	Wersja
Nr zam.	1192680000	Klippon TB (Terminal Box), Trzpień uziemiający, inne, Wysokość: 21
GTIN (EAN)	4032248974641	mm, Szerokość: 21 mm, Głębokość: 48.7 mm, Materiał podstawowy:
Ilość	1 ST	mosiądz, nieobrobiony, srebrny
Typ	PEBZ M10 KTB S4 SET	Wersja
Nr zam.	1192690000	Klippon TB (Terminal Box), Trzpień uziemiający, inne, Wysokość: 21
GTIN (EAN)	4032248974658	mm, Szerokość: 21 mm, Głębokość: 48.7 mm, Materiał podstawowy:
Ilość	1 ST	stal nierdzewna 1.4404 (316 L), nieobrobiony, srebrny

Akcesoria

Taśma uziemiająca

Pełny przegląd akcesoriów systemowych do nowego systemu Klippon® Nowe obudowy z serii TB umożliwiają łatwe dostosowywanie obudów do specyficznych, indywidualnych wymagań. Dostępne są następujące opcje:

Komponenty zamykające Uchwyty na dokumenty
Bolec uziemiający Płyty kołnierzowe Materiały montażowe Płytki montażowe Osłony przeciwdeszczowe
Element dystansowy Szyny zaciskowe Uchwyt tabliczki znamionowej

Ogólne dane zamówieniowe

Typ	PECD WIRE 6/200/D6 SET	Wersja
Nr zam.	2475490000	Klippon TB (Terminal Box), Taśma uziemiająca, Śrubowe, Materiał
GTIN (EAN)	4050118487206	podstawowy: Stal, zielony / żółty
Ilość	1 ST	

Stal nierdzewna 1.4404 (316L)



Integracja, rozszerzenie i indywidualizacja:
Uzupełnienie pasujące do każdej aplikacji
Kompletna paleta akcesoriów systemowych nowej serii obudów Klippon® TB umożliwia proste dopasowanie obudów do specyficznych wymagań konkretnej aplikacji.
Osłony przeciwdeszczowe
Osłona przeciwdeszczowa daje perfekcyjną ochronę dodatkowej obudowy, jeżeli obudowa jest montowana w szczególnych strefach klimatycznych, jak np. w strefie intensywnych opadów deszczu lub podwyższonego nasłonecznienia.

Ogólne dane zamówieniowe

Typ	KTB RNHD XX3015V S4E R	Wersja
Nr zam.	1314120000	Klippon TB (Terminal Box), osłona przeciwdeszczowa, Wysokość:
GTIN (EAN)	4050118117462	53.4 mm, Szerokość: 311 mm, Głębokość: 160.5 mm, Materiał
Ilość	1 ST	podstawowy: stal nierdzewna 1.4404 (316 L), element polerowany elektrolitycznie, srebrny

Głębokość 7,5 mm



Integracja, rozwój i specjalizacja: idealne zalety dla każdej aplikacji

Stabilna struktura akcesoriów systemowych dla nowego systemu Klippon® Obudowy serii Klippon® TB umożliwiają łatwe dostosowywanie obudów do specyficznych, indywidualnych wymagań każdej aplikacji.
Szyny zaciskowe

Nasza oferta obejmuje szyny montażowe w dwóch wielkościach, przystosowanych do mocowania szyn DIN (np. elektronika, styki).

KTB QL 303015 S4E4

Weidmüller Interface GmbH & Co. KG
Klingenbergstraße 26
D-32758 Detmold
Germany

www.weidmueller.com

Akcesoria

Ogólne dane zamówieniowe

Typ	TS35X7.5 ST KTB3030 VER	Wersja
Nr zam.	8000006710	Szyna nośna, TS 35, TS 35 x 7.5, Szerokość: 251 mm, bez otworu
GTIN (EAN)	4050118652833	podłużnego, Stal, ocynkowany, chromowany
Ilość	20 ST	
Typ	TS35X7.5 ST KTB3030 HOR	Wersja
Nr zam.	8000006722	Szyna nośna, TS 35, TS 35 x 7.5, Szerokość: 245 mm, bez otworu
GTIN (EAN)	4050118652901	podłużnego, Stal, ocynkowany, chromowany
Ilość	20 ST	

Płytki montażowe



Płytki montażowe z otworami lub bez otworów, umożliwiające montaż szyn montażowych DIN zarówno podłużnie, jak i poprzecznie, a także montaż komponentów bezpośrednio na płycie montażowej.

Ogólne dane zamówieniowe

Typ	GFSC M5X10 TX20 SET	Wersja
Nr zam.	1274150000	Klippon EB (Essential Box), Śruba mocująca, Wysokość: 13.3 mm,
GTIN (EAN)	4050118063820	Szerokość: 8.5 mm, Głębokość: 8.5 mm, Materiał podstawowy: stal,
Ilość	1 ST	ocynkowana, ocynkowane galwanicznie i pasywowane, srebrny

Głębokość 15 mm



Integracja, rozwój i specjalizacja: idealne zalety dla każdej aplikacji
Stabilna struktura akcesoriów systemowych dla nowego systemu Klippon® Obudowy serii Klippon® TB umożliwiają łatwe dostosowywanie obudów do specyficznych, indywidualnych wymagań każdej aplikacji.
Szyny zaciskowe
Nasza oferta obejmuje szyny montażowe w dwóch wielkościach, przystosowanych do mocowania szyn DIN (np. elektronika, styki).

Ogólne dane zamówieniowe

Typ	TS35X15 ST KTB3030 HOR	Wersja
Nr zam.	8000073111	Szyna nośna, TS 35, TS 35 x 15, Szerokość: 245 mm, bez otworu
GTIN (EAN)	4064675340614	podłużnego, Stal, ocynkowane galwanicznie i pasywowane
Ilość	20 ST	
Typ	TS35X15 ST KTB3030 VER	Wersja
Nr zam.	8000073112	Szyna nośna, TS 35, TS 35 x 15, Szerokość: 251 mm, bez otworu
GTIN (EAN)	4064675340645	podłużnego, Stal, ocynkowane galwanicznie i pasywowane
Ilość	20 ST	

Akcesoria

materiał montażowa



Możliwość integracji, rozszerzania i dostosowywania do indywidualnych wymagań - doskonałe akcesoria do wszystkich zastosowań

W pełni ustrukturyzowany asortyment akcesoriów systemowych do nowych obudów z serii Klippon® TB umożliwia łatwe dostosowywanie obudów do specyficznych, indywidualnych wymagań.

Zestawy materiałów montażowych

Zestawy materiałów montażowych pozwalają na szybkie i łatwe mocowanie uchwytów tabliczki znamionowej, uchwytów na dokumenty oraz osłon przeciwdeszczowych.

Celem do mocowania etykiet – SD jest niezbędny do montażu plastikowych identyfikatorów (Trafolyte) lub tabliczek znamionowych. Przy użyciu tego zestawu można zamocować identyfikator lub tabliczkę znamionową bezpośrednio na wieku obudowy. Zestaw do mocowania tabliczki znamionowej został opracowany specjalnie w tym celu. Tylko za pomocą tego zestawu mocującego można zapewnić, że w obudowie nie powstaną żadne miejsca przecieków i uniknąć uszkodzenia tabliczki. Uniwersalny zestaw do mocowania – TPSD został opracowany, aby umożliwić bezpieczny i szybki montaż np. uchwytów na tabliczki znamionowe, osłon przeciwdeszczowych, kieszeni na dokumenty. Stosując zestaw do mocowania można zminimalizować, o ile nie całkowicie wykluczyć, ryzyko wycieków.

Ogólne dane zamówieniowe

Typ	FKSC M6X8 D9/SW3	Wersja
Nr zam.	064260000	Klippon TB (Terminal Box), Śruba mocująca, Materiał podstawowy:
GTIN (EAN)	4008190058258	Stal
Ilość	50 ST	