

Zdjęcie produktu



Seria obudów Klippon® TB zapewnia doskonałe parametry użytkowania, nawet w najcięższych warunkach środowiskowych. Ponadto seria ta spełnia bardziej surowe wymagania eksploatacji w atmosferach potencjalnie wybuchowych występujących w przemyśle przetwórczym i energetyce. Nowa seria obudów Klippon® TB FS stanowi dalsze udoskonalenie bardzo udanej serii produktów, która zajmuje czołową pozycję na rynku.

Obudowy z serii Klippon® TB FS mają następujące zalety:
 Dostępne w 12 rozmiarach i 3 głębokościach standardowych Wyposażone w maks. 4 płyty dławnicowe
 Uszczelka zabezpieczona przed ściśnięciem Zamknięcie osłony znajduje się na zewnątrz strefy uszczelnionej Podwyższona odporność na temperaturę Stopień ochrony IP 66 / IP 67 Trzpień uziemiający przyspawany do osłony oraz do dolnej części obudowy Spawana stopka montażowa

Ogólne dane zamówieniowe

| | |
|------------|---|
| Wersja | Klippon TB FS (Terminal Box - Fixing Screw), Pusta obudowa, obudowa ze stali nierdzewnej, Wysokość: 980 mm, Szerokość: 740 mm, Głębokość: 200 mm, Płyty kołnierzkowe: na dole, u góry, z lewej strony, z prawej strony, Materiał podstawowy: stal nierdzewna 1.4404 (316 L), element polerowany elektrolitycznie, srebrny |
| Nr zam. | 1196740000 |
| Typ | KTB FS 987420 S4E4 |
| GTIN (EAN) | 4032248979387 |
| Ilość | 1 szt. |

Dane techniczne

Dopuszczenia

Atesty



| | |
|------------------------|----------------------------|
| ROHS | Zgodny |
| UL File Number Search | Witryna UL |
| Nr certyfikatu (cULus) | E256877 |

Wymiary i masa

| | | | |
|---------------------------|---------|----------------------------|--------------|
| Głębokość | 200 mm | Głębokość (cale) | 7.874 inch |
| Wysokość | 980 mm | Wysokość (cale) | 38.5826 inch |
| Szerokość | 740 mm | Szerokość (cale) | 29.1338 inch |
| Wymiar mocowania wysokość | 625 mm | Wymiar mocowania szerokość | 796 mm |
| Masa netto | 35910 g | | |

Temperatury

| | | | |
|----------------------------|------------------|--|---|
| Temperatura eksploatacyjna | -60 °C... 135 °C | Wskazówka: temperatura otoczenia (praca) | Przy stosowaniu w temperaturach powyżej 105°C ochrona IP jest ograniczona do IP66 |
|----------------------------|------------------|--|---|

Zgodność produktu z wymogami środowiska naturalnego

| | |
|--|--------------------------------------|
| Status zgodności z dyrektywą RoHS | Zgodne, z wyłączeniem |
| Wyłączenie RoHS (w przypadkach, w których ma to zastosowanie / jest znane) | 6c |
| REACH SVHC | Lead 7439-92-1 |
| SCIP | 8d5fcdfe-c58e-44e1-a6b4-74d2bbccc9dd |

Informacje ogólne

| | | | |
|---------------------------|---|-----------------------------|---|
| Grubość materiału wieka | 1.5 mm | Grubość materiału kołnierza | 3 mm |
| Grubość materiału obudowy | 1.5 mm | Temperatura pracy, max. | 135 °C |
| Temperatura pracy, min. | -60 °C | Mocowanie wieka | M6 wkręty o łbie sześciokątnym z rowkiem SW10 |
| Normy | DIN EN 62208 - Puste obudowy rozdzielnic i sterownic, DIN EN 15085-2, EN 60079-0, EN 60079-7, EN 60079-31, IEC 60079-0, IEC 60079-7, IEC 60079-31 | Powierzchnia | element polerowany elektrolitycznie |
| udarność | 7 J wersja ATEX, 10 J wersja standardowa | rozmiar klucza | 10 mm |
| Stopień ochrony | IP66, IP67 | Materiał podstawowy | stal nierdzewna 1.4404 (316 L) |

KTB FS 987420 S4E4

Weidmüller Interface GmbH & Co. KG

Klingenbergstraße 26

D-32758 Detmold

Germany

www.weidmueller.com

Dane techniczne

| | | | |
|-------------------------------|--|------------------------------|---|
| materiał uszczelniający | Silikon | Moment dokręcania śrub wieka | 2.5 Nm |
| mocowanie do wbudowania | 4,6 lub 9 śrub odległościowych M6 gwint wewnętrzny | mocowanie obudowy | 4 przyspawane stopy montażowe z otworami wielkości 11mm (2 stopy montażowe rowkowe i 2 okrągłe) |
| Wskazówka: stopień ochrony | W przypadku zastosowania w zakresie temperatur powyżej 105 °C, stopień ochrony IP jest ograniczony do IP 66. | Mocowanie płytki kołnierzej | Śruby M6 z łbem sześciokątnym SW10 |
| Stopień ochrony (UL) | Type 3, Type 4X, Type 12 | liczba śrub mocujących wieko | 10 |
| Płytki kołnierzowe | na dole, u góry, z lewej strony, z prawej strony | wymiary kartonu | 925x1130x240 |
| otwór manipulacyjny szerokość | 688 mm | wymiary ponad wszystkim | 1002 x 821 x 208,5 |
| Płytki kołnierzowa | Tak | maks. ładowność | 290 kg |
| otwór manipulacyjny wysokość | 928 mm | pozycja sworznia PE | Obudowa strona C |
| obszary zastosowania | Rejony zagrożone wybuchem, przemysł procesowy, przemysł naftowy, przemysł chemiczny, Offshore, Onshore | | |

Numery certyfikatów obudowy

| | | | |
|--|--|--|-------------------------------|
| Nr certyfikatu UL Haz.Loc. | E223792 | Deklaracja zgodność nr. (DoC LVD) | DE PS261X 160412 001ISS03 |
| Nr certyfikatu UL Ord.Loc. | E243298 | Nr certyfikatu UL 508A | E223801 |
| Atest zgodności (AoC) | DE PS261X 160309 001ISS06 | Nr certyfikatu UL, skrzynka zaciskowa | E223792 |
| Nr certyfikatu skrzynki elektrycznej (NEPSI) | 2020322303003289 | Nr certyfikatu pustej obudowy (ECAS) | 21-09-25241/ E21-09-053807 |
| Nr certyfikatu, skrzynka zaciskowa (KOSHA) | 16-AV4BO-0245X | Nr certyfikatu pustej obudowy (INMETRO) | LMP 21.0016U |
| Nr certyfikatu (DNV) | TAE000013S | Nr certyfikatu, skrzynka zaciskowa (AEx) | E223792 |
| Nr certyfikatu, skrzynka zaciskowa (ATEX) | IBExU14ATEX1050 | Nr certyfikatu pustej obudowy (ATEX) | IBExU14ATEX1028 U |
| Nr certyfikatu, skrzynka zaciskowa (INMETRO) | LMP 21.0017 | Certyfikat nr (INMETRO) | IEX13.0006U |
| Nr certyfikatu, skrzynka zaciskowa (IECEX) | IECEXIBE14.0013 | Nr certyfikatu pustej obudowy (IECEX) | IECEX IBE 14.0004U |
| Nr certyfikatu (IECEX) | IECEXKEM10.0017 | nr certyfikatu (ATEX) | KEMA10ATEX0046U |
| DEF Warunki zatwierdzenia | ATEX, CCoE, DNV, IECEX, INMETRO, KC, NEPSI, CCC, UL AEx Class Div., UL AEx Class Zone, cULus | Nr certyfikatu (cULus) | E256877 |

Uziemienie obudowy

| | |
|---------------------------------|---|
| Uziemienie, obudowa, wewnętrzne | Przyspawana śruba uziemienia M6 w obudowie i pokrywie, śruba uziemiająca M10 w obudowie |
|---------------------------------|---|

Wyposażenie pionowe

| | | | |
|-----------------------------|-------|-----------------|-------|
| WDU 10 / ZDU 10 | 4x88 | WDU 16 / ZDU 16 | 4x74 |
| WDU 2,5 / ZDU 2,5 / IDU 2,5 | 6x174 | WDU 35 / ZDU 35 | 3x55 |
| WDU 4 / ZDU 4 | 6x146 | WDU 6 / ZDU 6 | 5x110 |

KTB FS 987420 S4E4
Weidmüller Interface GmbH & Co. KG

 Klingenbergstraße 26
 D-32758 Detmold
 Germany

www.weidmueller.com
Dane techniczne
Wyposażenie poziome

| | | | |
|-----------------------------|-------|-----------------|------|
| WDU 10 / ZDU 10 | 6x64 | WDU 16 / ZDU 16 | 5x54 |
| WDU 2,5 / ZDU 2,5 / IDU 2,5 | 9x127 | WDU 35 / ZDU 35 | 4x40 |
| WDU 4 / ZDU 4 | 8x106 | WDU 6 / ZDU 6 | 7x80 |

dławiki u góry / u dołu

| | | | |
|-----|----|-----|----|
| M20 | 42 | M12 | 96 |
| M63 | 6 | M40 | 16 |
| M32 | 20 | M25 | 36 |
| M50 | 6 | M75 | 4 |
| M16 | 64 | | |

dławiki z prawej strony

| | | | |
|-----|-----|-----|----|
| M25 | 48 | M63 | 8 |
| M75 | 6 | M16 | 84 |
| M40 | 22 | M50 | 10 |
| M32 | 26 | M20 | 54 |
| M12 | 126 | | |

złącza śrubowe z lewej strony

| | | | |
|-----|-----|-----|----|
| M63 | 8 | M75 | 6 |
| M12 | 126 | M50 | 10 |
| M16 | 84 | M32 | 26 |
| M25 | 48 | M20 | 54 |
| M40 | 22 | | |

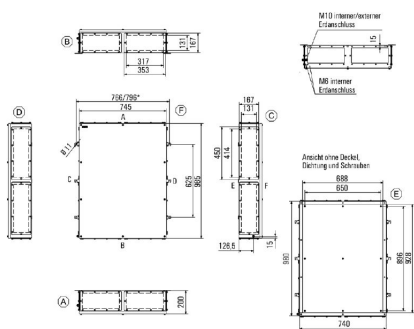
Klasyfikacje

| | | | |
|-------------|-------------|-------------|-------------|
| ETIM 8.0 | EC002503 | ETIM 9.0 | EC002503 |
| ETIM 10.0 | EC002503 | ECLASS 14.0 | 27-18-05-02 |
| ECLASS 15.0 | 27-18-05-02 | | |

Rysunki

www.weidmueller.com

Rysunek wymiarowy



KTB FS 987420 S4E4

Weidmüller Interface GmbH & Co. KG

Klingenbergstraße 26

D-32758 Detmold

Germany

www.weidmueller.com

Akcesoria

980 x 740mm



Integrowanie, rozszerzenie i indywidualizacja:

Uzupełnienie pasujące do każdej aplikacji

Kompletna paleta akcesoriów systemowych nowej serii obudów Klippon® TB umożliwia proste dopasowanie obudów do specyficznych wymagań konkretnej aplikacji.

Płyty montażowe

Płyty montażowe ze schematem otworów lub bez, do podłużnego i poprzecznego mocowania szyn nożnych lub elementów konstrukcyjnych bezpośrednio na płycie montażowej.

Ogólne dane zamówieniowe

| | | |
|------------|----------------------------|--|
| Typ | KTB MOPL 9874 MSZN | Wersja |
| Nr zam. | 1194050000 | Klippon TB (Terminal Box), Płytki montażowa, Wysokość: 926 mm, |
| GTIN (EAN) | 4050118028645 | Szerokość: 680 mm, Głębokość: 12 mm, Materiał podstawowy: |
| Ilość | 1 ST | blacha stalowa, ocynkowany, srebrny |
| Typ | KTB MOPL 9874 S2N | Wersja |
| Nr zam. | 1193920000 | Klippon TB (Terminal Box), Płytki montażowa, Wysokość: 926 mm, |
| GTIN (EAN) | 4050118028539 | Szerokość: 680 mm, Głębokość: 12 mm, Materiał podstawowy: stal |
| Ilość | 1 ST | nierdzewna 1.4301 (304), nieobrobiony, srebrny |
| Typ | KTB MOPL 9874 MSZN H | Wersja |
| Nr zam. | 2022760000 | Klippon TB (Terminal Box), Płytki montażowa, z otworami, Wysokość: |
| GTIN (EAN) | 4050118403763 | 926 mm, Szerokość: 680 mm, Głębokość: 12 mm, Materiał |
| Ilość | 1 ST | podstawowy: blacha stalowa, ocynkowany, srebrny |
| Typ | KTB MOPL 9874 S2N H | Wersja |
| Nr zam. | 1257770000 | Klippon TB (Terminal Box), Płytki montażowa, z otworami, Wysokość: |
| GTIN (EAN) | 4050118049404 | 926 mm, Szerokość: 680 mm, Głębokość: 12 mm, Materiał |
| Ilość | 1 ST | podstawowy: stal nierdzewna 1.4301 (304), nieobrobiony, srebrny |

Płyty dławnic bez trzpieni uziemiających



Integrowanie, rozszerzenie i indywidualizacja:

Uzupełnienie pasujące do każdej aplikacji

Kompletna paleta akcesoriów systemowych nowej serii obudów Klippon® TB umożliwia proste dopasowanie obudów do specyficznych wymagań konkretnej aplikacji.

Płyty kołnierzowe

Płyty kołnierzowe w dwóch materiałach i dwóch grubościach do prostej wymiany wstępnie uzbrajanych płyt kołnierzowych na miejscu.

Ogólne dane zamówieniowe

| | | |
|------------|----------------------------|--|
| Typ | KTB GP XX7420 AB S4 3MM | Wersja |
| Nr zam. | 1281310000 | Klippon TB (Terminal Box), Płytki kołnierzowa, proste, Wysokość: 353 |
| GTIN (EAN) | 4050118072037 | mm, Szerokość: 167 mm, Głębokość: 3 mm, Płytki kołnierzowe: u |
| Ilość | 1 ST | góry, na dole, Materiał podstawowy: stal nierdzewna 1.4404, stal |
| | | nierdzewna 1.4404 (316 L), element polerowany elektrolitycznie, |
| | | srebrny |
| Typ | KTB GP 98XX20 CD S4 3MM | Wersja |
| Nr zam. | 1281320000 | Klippon TB (Terminal Box), Płytki kołnierzowa, proste, Wysokość: 450 |
| GTIN (EAN) | 4050118071689 | mm, Szerokość: 167 mm, Głębokość: 3 mm, Płytki kołnierzowe: z |
| Ilość | 1 ST | lewej strony, z prawej strony, Materiał podstawowy: stal nierdzewna |

KTB FS 987420 S4E4

Weidmüller Interface GmbH & Co. KG

Klingenbergstraße 26

D-32758 Detmold

Germany

www.weidmueller.com

Akcesoria

1.4404, stal nierdzewna 1.4404 (316 L), element polerowany elektrolitycznie, srebrny

Płyty dławnicowe ze stali nierdzewnej - 6 mm



Integracja, rozszerzenie i indywidualizacja:
 Uzupełnienie pasujące do każdej aplikacji
 Kompletna paleta akcesoriów systemowych nowej serii obudów Klippon® TB umożliwia proste dopasowanie obudów do specyficznych wymagań konkretnej aplikacji.
 Płyty kołnierzone
 Płyty kołnierzone w dwóch materiałach i dwóch grubościach do prostej wymiany wstępnie uzbrajanych płyt kołnierowych na miejscu.

Ogólne dane zamówieniowe

| | | |
|------------|----------------------------|---|
| Typ | KTB GP XX7420 AB S4 6MM | Wersja |
| Nr zam. | 1256750000 | Klippon TB (Terminal Box), Płyta kołnierowa, proste, Wysokość: 353 mm, Szerokość: 167 mm, Głębokość: 6 mm, Płyty kołnierowe: u góry, na dole, Materiał podstawowy: stal nierdzewna 1.4404, element polerowany elektrolitycznie, srebrny |
| GTIN (EAN) | 4050118094053 | |
| Ilość | 1 ST | |
| Typ | KTB GP 98XX20 CD S4 6MM | Wersja |
| Nr zam. | 1256760000 | Klippon TB (Terminal Box), Płyta kołnierowa, proste, Wysokość: 450 mm, Szerokość: 167 mm, Głębokość: 6 mm, Płyty kołnierowe: z lewej strony, z prawej strony, Materiał podstawowy: stal nierdzewna 1.4404, element polerowany elektrolitycznie, srebrny |
| GTIN (EAN) | 4050118094060 | |
| Ilość | 1 ST | |

Płyty dławnic z trzpieniami uziemiającymi



Integracja, rozszerzenie i indywidualizacja:
 Uzupełnienie pasujące do każdej aplikacji
 Kompletna paleta akcesoriów systemowych nowej serii obudów Klippon® TB umożliwia proste dopasowanie obudów do specyficznych wymagań konkretnej aplikacji.
 Płyty kołnierzone
 Płyty kołnierzone w dwóch materiałach i dwóch grubościach do prostej wymiany wstępnie uzbrajanych płyt kołnierowych na miejscu.

Ogólne dane zamówieniowe

| | | |
|------------|----------------------------|---|
| Typ | KTB GP 987420 AB S4 PE | Wersja |
| Nr zam. | 2024560000 | Klippon TB (Terminal Box), Płyta kołnierowa, Wysokość: 353 mm, Szerokość: 167 mm, Głębokość: 3 mm, Płyty kołnierowe: u góry, na dole, Materiał podstawowy: stal nierdzewna 1.4404, element polerowany elektrolitycznie, srebrny |
| GTIN (EAN) | 4050118404357 | |
| Ilość | 1 ST | |
| Typ | KTB GP 98XX20 CD S4 PE | Wersja |
| Nr zam. | 2024590000 | Klippon TB (Terminal Box), Płyta kołnierowa, proste, Wysokość: 450 mm, Szerokość: 167 mm, Głębokość: 3 mm, Płyty kołnierowe: z lewej strony, z prawej strony, Materiał podstawowy: stal nierdzewna 1.4404, element polerowany elektrolitycznie, srebrny |
| GTIN (EAN) | 4050118404517 | |
| Ilość | 1 ST | |

KTB FS 987420 S4E4

Weidmüller Interface GmbH & Co. KG

Klingenbergstraße 26

D-32758 Detmold

Germany

www.weidmueller.com

Akcesoria

Stal nierdzewna 1.4301

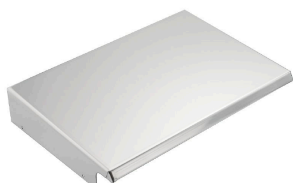


Integrowanie, rozszerzenie i indywidualizacja:
 Uzupełnienie pasujące do każdej aplikacji
 Kompletna paleta akcesoriów systemowych nowej serii obudów Klippon® TB umożliwia proste dopasowanie obudów do specyficznych wymagań konkretnej aplikacji.
 Osłony przeciwdeszczowe
 Osłona przeciwdeszczowa daje perfekcyjną ochronę dodatków obudowy, jeżeli obudowa jest montowana w szczególnych strefach klimatycznych, jak np. w strefie intensywnych opadów deszczu lub podwyższonego nasłonecznienia.

Ogólne dane zamówieniowe

| | | |
|------------|----------------------------|--|
| Typ | KTB RNHD 987420 R | Wersja |
| Nr zam. | 1281580000 | Klippon TB (Terminal Box), osłona przeciwdeszczowa, Wysokość: |
| GTIN (EAN) | 4050118072303 | 55.9 mm, Szerokość: 745 mm, Głębokość: 211.2 mm, Materiał |
| Ilość | 1 ST | podstawowy: stal nierdzewna 1.4301, polerowanie lustrzane, srebrny |

Stal nierdzewna 1.4404 (316L)



Integrowanie, rozszerzenie i indywidualizacja:
 Uzupełnienie pasujące do każdej aplikacji
 Kompletna paleta akcesoriów systemowych nowej serii obudów Klippon® TB umożliwia proste dopasowanie obudów do specyficznych wymagań konkretnej aplikacji.
 Osłony przeciwdeszczowe
 Osłona przeciwdeszczowa daje perfekcyjną ochronę dodatków obudowy, jeżeli obudowa jest montowana w szczególnych strefach klimatycznych, jak np. w strefie intensywnych opadów deszczu lub podwyższonego nasłonecznienia.

Ogólne dane zamówieniowe

| | | |
|------------|----------------------------|--|
| Typ | KTB RNHD XX7420 S4E R | Wersja |
| Nr zam. | 1314340000 | Klippon TB (Terminal Box), osłona przeciwdeszczowa, Wysokość: |
| GTIN (EAN) | 4050118117615 | 55.9 mm, Szerokość: 745 mm, Głębokość: 211.2 mm, Materiał |
| Ilość | 1 ST | podstawowy: stal nierdzewna 1.4404 (316 L), element polerowany elektrolitycznie, srebrny |

Uchwyt etykiety typu



Integrowanie, rozszerzenie i indywidualizacja:
 Uzupełnienie pasujące do każdej aplikacji
 Kompletna paleta akcesoriów systemowych nowej serii obudów Klippon® TB umożliwia proste dopasowanie obudów do specyficznych wymagań konkretnej aplikacji.
 Uchwyty tabliczek znamionowych
 Dostępne są również wykonywane uchwyty tabliczek znamionowych, umożliwiające przytwierdzenie niezbędnych i dodatkowych tabliczek znamionowych w widocznych miejscach.

Akcesoria

Ogólne dane zamówieniowe

| | | |
|------------|----------------------------|--|
| Typ | TPSDHA KTB 100X25 S2 2R | Wersja |
| Nr zam. | 1257640000 | Klippon TB (Terminal Box), Uchwyt tabliczki znamionowej, Nitowane, |
| GTIN (EAN) | 4050118070354 | Wysokość: 25 mm, Szerokość: 141 mm, Głębokość: 16.5 mm, |
| Ilość | 1 ST | Materiał podstawowy: stal nierdzewna 1.4301, stal nierdzewna 1.4301 (304), polerowanie lustrzane, srebrny |
| Typ | TPSDHA KTB 130X50 S2 R | Wersja |
| Nr zam. | 1283450000 | Klippon TB (Terminal Box), Uchwyt tabliczki znamionowej, Nitowane, |
| GTIN (EAN) | 4050118073621 | Wysokość: 50 mm, Szerokość: 171 mm, Głębokość: 16.5 mm, |
| Ilość | 1 ST | Materiał podstawowy: stal nierdzewna 1.4301, stal nierdzewna 1.4301 (304), polerowanie lustrzane, srebrny |
| Typ | TPSDHA KTB 70X70M3 S2 R | Wersja |
| Nr zam. | 1279320000 | Klippon TB (Terminal Box), Uchwyt tabliczki znamionowej, Nitowane, |
| GTIN (EAN) | 4050118070101 | Wysokość: 70 mm, Szerokość: 70 mm, Głębokość: 20 mm, Materiał podstawowy: stal nierdzewna 1.4301, stal nierdzewna 1.4301 (304), polerowanie lustrzane, srebrny |
| Ilość | 1 ST | |

materiał montażowa



Możliwość integracji, rozszerzania i dostosowywania do indywidualnych wymagań - doskonałe akcesoria do wszystkich zastosowań

W pełni ustrukturyzowany asortyment akcesoriów systemowych do nowych obudów z serii Klippon® TB umożliwia łatwe dostosowywanie obudów do specyficznych, indywidualnych wymagań.

Zestawy materiałów montażowych

Zestawy materiałów montażowych pozwalają na szybkie i łatwe mocowanie uchwytów tabliczki znamionowej, uchwytów na dokumenty oraz osłon przeciwdeszczowych.

Celem do mocowania etykiet – SD jest niezbędny do montażu plastikowych identyfikatorów (Trafolyte) lub tabliczek znamionowych. Przy użyciu tego zestawu można zamocować identyfikator lub tabliczkę znamionową bezpośrednio na wieku obudowy. Zestaw do mocowania tabliczki znamionowej został opracowany specjalnie w tym celu. Tylko za pomocą tego zestawu mocującego można zapewnić, że w obudowie nie powstaną żadne miejsca przecieków i uniknąć uszkodzenia tabliczki. Uniwersalny zestaw do mocowania – TPSD został opracowany, aby umożliwić bezpieczny i szybki montaż np. uchwytów na tabliczki znamionowe, osłon przeciwdeszczowych, kieszeni na dokumenty. Stosując zestaw do mocowania można zminimalizować, o ile nie całkowicie wykluczyć, ryzyko wycieków.

Ogólne dane zamówieniowe

| | | |
|------------|----------------------------|---|
| Typ | SD FIXING SET | Wersja |
| Nr zam. | 1285200000 | Klippon TB (Terminal Box), Zestaw do mocowania płytek identyfikacyjnych, Wysokość: 12 mm, Szerokość: 12 mm, |
| GTIN (EAN) | 4050118075472 | Głębokość: 16.4 mm, Materiał podstawowy: Stal nierdzewna niskowęglowa, nieobrobiony, srebrny |
| Ilość | 1 ST | |

KTB FS 987420 S4E4

Weidmüller Interface GmbH & Co. KG

Klingenbergstraße 26

D-32758 Detmold

Germany

www.weidmueller.com

Akcesoria

| | | |
|------------|----------------------------|---|
| Typ | TPSD FIXING SET KTB | Wersja |
| Nr zam. | 1252190000 | Klippon TB (Terminal Box), Zestaw zamocowań do tabliczek |
| GTIN (EAN) | 4050118043969 | znamionowych, Materiał podstawowy: stal nierdzewna, nieobrobiony, |
| Ilość | 20 ST | srebrny |

Trzpień uziemiający



Integrowanie, rozszerzenie i indywidualizacja:
 Uzupełnienie pasujące do każdej aplikacji
 Kompletna paleta akcesoriów systemowych nowej serii obudów Klippon® TB umożliwia proste dopasowanie obudów do specyficznych wymagań konkretnej aplikacji.
 Bolce uziemiające
 Bolce uziemiające do wymiany kompletnego elementu konstrukcyjnego, w dwóch wariantach - z mosiądzu i stali nierdzewnej.

Ogólne dane zamówieniowe

| | | |
|------------|----------------------------|--|
| Typ | PEBZ M10 KTB BR SET | Wersja |
| Nr zam. | 1192680000 | Klippon TB (Terminal Box), Trzpień uziemiający, inne, Wysokość: 21 |
| GTIN (EAN) | 4032248974641 | mm, Szerokość: 21 mm, Głębokość: 48.7 mm, Materiał podstawowy: |
| Ilość | 1 ST | mosiądz, nieobrobiony, srebrny |
| Typ | PEBZ M10 KTB S4 SET | Wersja |
| Nr zam. | 1192690000 | Klippon TB (Terminal Box), Trzpień uziemiający, inne, Wysokość: 21 |
| GTIN (EAN) | 4032248974658 | mm, Szerokość: 21 mm, Głębokość: 48.7 mm, Materiał podstawowy: |
| Ilość | 1 ST | stal nierdzewna 1.4404 (316 L), nieobrobiony, srebrny |

uchwyt na dokumenty



Możliwość integracji, rozszerzania i dostosowywania do indywidualnych wymagań - doskonałe akcesoria do wszystkich zastosowań
 W pełni ustrukturyzowany asortyment akcesoriów systemowych do nowych obudów z serii Klippon® TB umożliwia łatwe dostosowywanie obudów do specyficznych, indywidualnych wymagań.
 Uchwyty na dokumenty
 Uchwyty na dokumenty do prawidłowego przechowywania dokumentów w obudowie.

Ogólne dane zamówieniowe

| | | |
|------------|----------------------------|---|
| Typ | DOHA KTB A6 S2 R | Wersja |
| Nr zam. | 1252780000 | Klippon TB (Terminal Box), uchwyt na dokumenty, Nitowane, |
| GTIN (EAN) | 4050118045512 | Wysokość: 110 mm, Szerokość: 130 mm, Głębokość: 20 mm, |
| Ilość | 1 ST | Materiał podstawowy: stal nierdzewna 1.4301, stal nierdzewna 1.4301 (304), polerowanie lustrzane, srebrny |
| Typ | DOHA KTB A5 S2 R | Wersja |
| Nr zam. | 1252750000 | Klippon TB (Terminal Box), uchwyt na dokumenty, Nitowane, |
| GTIN (EAN) | 4050118045390 | Wysokość: 150 mm, Szerokość: 180 mm, Głębokość: 20 mm, |
| Ilość | 1 ST | Materiał podstawowy: stal nierdzewna 1.4301, stal nierdzewna 1.4301 (304), polerowanie lustrzane, srebrny |

KTB FS 987420 S4E4

Weidmüller Interface GmbH & Co. KG

Klingenbergstraße 26

D-32758 Detmold

Germany

www.weidmueller.com

Akcesoria

| | | |
|------------|----------------------------|---|
| Typ | DOHA KTB A4 S2 R | Wersja |
| Nr zam. | 1252730000 | Klippon TB (Terminal Box), uchwyt na dokumenty, Nitowane, |
| GTIN (EAN) | 4050118045383 | Wysokość: 200 mm, Szerokość: 240 mm, Głębokość: 20 mm, |
| Ilość | 1 ST | Materiał podstawowy: stal nierdzewna 1.4301, stal nierdzewna 1.4301 (304), polerowanie lustrzane, srebrny |

Taśma uziemiająca

Pełny przegląd akcesoriów systemowych do nowego systemu Klippon®. Nowe obudowy z serii TB umożliwiają łatwe dostosowywanie obudów do specyficznych, indywidualnych wymagań. Dostępne są następujące opcje:

Komponenty zamykające Uchwyty na dokumenty
Bolec uziemiający Płyty kołnierzone Materiały montażowe Płytki montażowe Osłony przeciwdeszczowe Element dystansowy Szyny zaciskowe Uchwyt tabliczki znamionowej

Ogólne dane zamówieniowe

| | | |
|------------|----------------------------|---|
| Typ | PECD WIRE 6/200/D6 SET | Wersja |
| Nr zam. | 2475490000 | Klippon TB (Terminal Box), Taśma uziemiająca, Śrubowe, Materiał |
| GTIN (EAN) | 4050118487206 | podstawowy: Stal, zielony / żółty |
| Ilość | 1 ST | |

Głębokość 7,5 mm



Integracja, rozwój i specjalizacja: idealne zalety dla każdej aplikacji

Stabilna struktura akcesoriów systemowych dla nowego systemu Klippon®. Obudowy serii Klippon® TB umożliwiają łatwe dostosowywanie obudów do specyficznych, indywidualnych wymagań każdej aplikacji.

Szyny zaciskowe
Nasza oferta obejmuje szyny montażowe w dwóch wielkościach, przystosowanych do mocowania szyn DIN (np. elektronika, styki).

Ogólne dane zamówieniowe

| | | |
|------------|----------------------------|--|
| Typ | TS35X7.5 ST KTB9874 HOR | Wersja |
| Nr zam. | 8000006730 | Szyna nośna, TS 35, TS 35 x 7.5, Szerokość: 666 mm, bez otworu |
| GTIN (EAN) | 4050118653038 | podłużnego, Stal, ocynkowany, chromowany |
| Ilość | 20 ST | |
| Typ | TS35X7.5 ST KTB9874 VER | Wersja |
| Nr zam. | 8000006719 | Szyna nośna, TS 35, TS 35 x 7.5, Szerokość: 912 mm, bez otworu |
| GTIN (EAN) | 4050118652970 | podłużnego, Stal, ocynkowany, chromowany |
| Ilość | 20 ST | |

KTB FS 987420 S4E4

Weidmüller Interface GmbH & Co. KG
Klingenbergstraße 26
D-32758 Detmold
Germany

www.weidmueller.com

Akcesoria

Płytki montażowe



Płytki montażowe z otworami lub bez otworów, umożliwiające montaż szyn montażowych DIN zarówno podłużnie, jak i poprzecznie, a także montaż komponentów bezpośrednio na płytce montażowej.

Ogólne dane zamówieniowe

| | | |
|------------|----------------------------|--|
| Typ | GFSC M5X10 TX20 SET | Wersja |
| Nr zam. | 1274150000 | Klippon EB (Essential Box), Śruba mocująca, Wysokość: 13.3 mm, |
| GTIN (EAN) | 4050118063820 | Szerokość: 8.5 mm, Głębokość: 8.5 mm, Materiał podstawowy: stal, |
| Ilość | 1 ST | ocynkowana, ocynkowane galwanicznie i pasywowane, srebrny |

Głębokość 15 mm



Integracja, rozwój i specjalizacja: idealne zalety dla każdej aplikacji

Stabilna struktura akcesoriów systemowych dla nowego systemu Klippon® Obudowy serii Klippon® TB umożliwiają łatwe dostosowywanie obudów do specyficznych, indywidualnych wymagań każdej aplikacji. Szyny zaciskowe
Nasza oferta obejmuje szyny montażowe w dwóch wielkościach, przystosowanych do mocowania szyn DIN (np. elektronika, styki).

Ogólne dane zamówieniowe

| | | |
|------------|----------------------------|--|
| Typ | TS35X15 ST KTB9874 HOR | Wersja |
| Nr zam. | 8000073136 | Szyna nośna, TS 35, TS 35 x 15, Szerokość: 666 mm, bez otworu podłużnego, Stal, ocynkowane galwanicznie i pasywowane |
| GTIN (EAN) | 4064675340928 | |
| Ilość | 20 ST | |
| Typ | TS35X15 ST KTB9874 HOR-C | Wersja |
| Nr zam. | 8000073137 | Szyna nośna, TS 35, TS 35 x 15, Szerokość: 666 mm, bez otworu podłużnego, Stal, ocynkowane galwanicznie i pasywowane |
| GTIN (EAN) | 4064675340935 | |
| Ilość | 20 ST | |
| Typ | TS35X15 ST KTB9874 VER | Wersja |
| Nr zam. | 8000073138 | Szyna nośna, TS 35, TS 35 x 15, Szerokość: 912 mm, bez otworu podłużnego, Stal, ocynkowane galwanicznie i pasywowane |
| GTIN (EAN) | 4064675340942 | |
| Ilość | 20 ST | |
| Typ | TS35X15 ST KTB9874 VER-C | Wersja |
| Nr zam. | 8000073139 | Szyna nośna, TS 35, TS 35 x 15, Szerokość: 912 mm, bez otworu podłużnego, Stal, ocynkowane galwanicznie i pasywowane |
| GTIN (EAN) | 4064675340959 | |
| Ilość | 20 ST | |

Akcesoria

materiał montażowa



Możliwość integracji, rozszerzania i dostosowywania do indywidualnych wymagań - doskonałe akcesoria do wszystkich zastosowań

W pełni ustrukturyzowany asortyment akcesoriów systemowych do nowych obudów z serii Klippon® TB umożliwia łatwe dostosowywanie obudów do specyficznych, indywidualnych wymagań.

Zestawy materiałów montażowych

Zestawy materiałów montażowych pozwalają na szybkie i łatwe mocowanie uchwytów tabliczki znamionowej, uchwytów na dokumenty oraz osłon przeciwdeszczowych.

Celem do mocowania etykiet – SD jest niezbędny do montażu plastikowych identyfikatorów (Trafolyte) lub tabliczek znamionowych. Przy użyciu tego zestawu można zamocować identyfikator lub tabliczkę znamionową bezpośrednio na wieku obudowy. Zestaw do mocowania tabliczki znamionowej został opracowany specjalnie w tym celu. Tylko za pomocą tego zestawu mocującego można zapewnić, że w obudowie nie powstaną żadne miejsca przecieków i uniknąć uszkodzenia tabliczki. Uniwersalny zestaw do mocowania – TPSD został opracowany, aby umożliwić bezpieczny i szybki montaż np. uchwytów na tabliczki znamionowe, osłon przeciwdeszczowych, kieszeni na dokumenty. Stosując zestaw do mocowania można zminimalizować, o ile nie całkowicie wykluczyć, ryzyko wycieków.

Ogólne dane zamówieniowe

| | | |
|------------|---------------------------|---|
| Typ | FKSC M6X8 D9/SW3 | Wersja |
| Nr zam. | 064260000 | Klippon TB (Terminal Box), Śruba mocująca, Materiał podstawowy: |
| GTIN (EAN) | 4008 190058258 | Stal |
| Ilość | 50 ST | |