

## KTB FS 262615 S4E2

Weidmüller Interface GmbH &amp; Co. KG

Klingenbergstraße 26

D-32758 Detmold

Germany

www.weidmueller.com

Rzeczywisty wygląd może różnić się od przedstawionego na ilustracji.



Abbildung ähnlich

Seria obudów Klippon® TB zapewnia doskonałe parametry użytkowania, nawet w najcięższych warunkach środowiskowych. Ponadto seria ta spełnia bardziej surowe wymagania eksploatacji w atmosferach potencjalnie wybuchowych występujących w przemyśle przetwórczym i energetyce. Nowa seria obudów Klippon® TB FS stanowi dalsze udoskonalenie bardzo udanej serii produktów, która zajmuje czołową pozycję na rynku.

Obudowy z serii Klippon® TB FS mają następujące zalety: Dostępne w 12 rozmiarach i 3 głębokościach standardowych Wyposażone w maks. 4 płyty dławnicowe Uszczelka zabezpieczona przed ściśnięciem Zamknięcie osłony znajduje się na zewnątrz strefy uszczelnionej Podwyższona odporność na temperaturę Stopień ochrony IP 66 / IP 67 Trzpień uziemiający przyspawany do osłony oraz do dolnej części obudowy Spawana stopka montażowa

## Ogólne dane zamówieniowe

Wersja	Klippon TB FS (Terminal Box - Fixing Screw), Pusta obudowa, obudowa ze stali nierdzewnej, Wysokość: 260 mm, Szerokość: 260 mm, Głębokość: 150 mm, Płyty kołnierzone: na dole, u góry, Materiał podstawowy: stal nierdzewna 1.4404 (316 L), element polerowany elektrolitycznie, srebrny
Nr zam.	<a href="#">1195720000</a>
Typ	KTB FS 262615 S4E2
GTIN (EAN)	4032248978533
Ilość	1 szt.

## Dane techniczne

## Dopuszczenia

Atesty



ROHS	Zgodny
UL File Number Search	<a href="#">Witryna UL</a>
Nr certyfikatu (cULus)	E256877

## Wymiary i masa

Głębokość	150 mm	Głębokość (cale)	5.9055 inch
Wysokość	260 mm	Wysokość (cale)	10.2362 inch
Szerokość	260 mm	Szerokość (cale)	10.2362 inch
Wymiar mocowania wysokość	170 mm	Wymiar mocowania szerokość	286 mm
Masa netto	4959 g		

## Temperatury

Temperatura eksploatacyjna	-60 °C...135 °C	Wskazówka: temperatura otoczenia (praca)	Przy stosowaniu w temperaturach powyżej 105°C ochrona IP jest ograniczona do IP66
----------------------------	-----------------	------------------------------------------	-----------------------------------------------------------------------------------

## Zgodność produktu z wymogami środowiska naturalnego

Status zgodności z dyrektywą RoHS	Zgodne, z wyłączeniem
Wyłączenie RoHS (w przypadkach, w których ma to zastosowanie / jest znane)	6c
REACH SVHC	Lead 7439-92-1
SCIP	8d5fcdfe-c58e-44e1-a6b4-74d2bbccc9dd

## Informacje ogólne

Grubość materiału wieka	1.5 mm	Grubość materiału kołnierza	3 mm
Grubość materiału obudowy	1.5 mm	Temperatura pracy, max.	135 °C
Temperatura pracy, min.	-60 °C	Mocowanie wieka	M6 wkręty o łbie sześciokątnym z rowkiem SW10
Normy	DIN EN 62208 - Puste obudowy rozdzielnic i sterownic, DIN EN 15085-2, EN 60079-0, EN 60079-7, EN 60079-31, IEC 60079-0, IEC 60079-7, IEC 60079-31	Powierzchnia	element polerowany elektrolitycznie
udarność	7 J wersja ATEX, 10 J wersja standardowa	rozmiar klucza	10 mm
Stopień ochrony	IP66, IP67	Materiał podstawowy	stal nierdzewna 1.4404 (316 L)

## KTB FS 262615 S4E2

Weidmüller Interface GmbH &amp; Co. KG

Klingenbergstraße 26

D-32758 Detmold

Germany

www.weidmueller.com

## Dane techniczne

materiał uszczelniający	Silikon	Moment dokręcania śrub wieka	2.5 Nm
mocowanie do wbudowania	4,6 lub 9 śrub odległościowych M6 gwint wewnętrzny	mocowanie obudowy	4 przyspawane stopy montażowe z otworami wielkości 11mm (2 stopy montażowe rowkowe i 2 okrągłe)
Wskazówka: stopień ochrony	W przypadku zastosowania w zakresie temperatur powyżej 105 °C, stopień ochrony IP jest ograniczony do IP 66.	Mocowanie płytki kołnierzej	Śruby M6 z łbem sześciokątnym SW10
Stopień ochrony (UL)	Type 3, Type 4X, Type 12	liczba śrub mocujących wieko	4
Płyty kołnierzone	na dole, u góry	wymiary kartonu	320x455x240
otwór manipulacyjny szerokość	230 mm	wymiary ponad wszystkim	282 x 311 x 158,5
Płytko kołnierzowa	Tak	maks. ładowność	27 kg
otwór manipulacyjny wysokość	230 mm	pozycja sworznia PE	Obudowa strona C
obszary zastosowania	Rejony zagrożone wybuchem, przemysł procesowy, przemysł naftowy, przemysł chemiczny, Offshore, Onshore		

## Numery certyfikatów obudowy

Nr certyfikatu UL Haz.Loc.	E223792	Deklaracja zgodność nr. (DoC LVD)	DE PS261X 160412 001ISS03
Nr certyfikatu UL Ord.Loc.	E243298	Nr certyfikatu UL 508A	E223801
Atest zgodności (AoC)	DE PS261X 160309 001ISS06	Nr certyfikatu UL, skrzynka zaciskowa	E223792
Nr certyfikatu skrzynki elektrycznej (NEPSI)	2020322303003289	Nr certyfikatu pustej obudowy (ECAS)	21-09-25241 / E21-09-053807
Nr certyfikatu, skrzynka zaciskowa (KOSHA)	16-AV4BO-0245X	Nr certyfikatu pustej obudowy (INMETRO)	LMP 21.0016U
Nr certyfikatu (DNV)	TAE000013S	Nr certyfikatu, skrzynka zaciskowa (AEx)	E223792
Nr certyfikatu, skrzynka zaciskowa (ATEX)	IBExU14ATEX1050	Nr certyfikatu pustej obudowy (ATEX)	IBExU14ATEX1028 U
Nr certyfikatu, skrzynka zaciskowa (INMETRO)	LMP 21.0017	Certyfikat nr (INMETRO)	IEX13.0007
Nr certyfikatu, skrzynka zaciskowa (IECEX)	IECEXIBE14.0013	Nr certyfikatu pustej obudowy (IECEX)	IECEX IBE 14.0004U
Nr certyfikatu (IECEX)	IECEXKEM10.0015U	nr certyfikatu (ATEX)	KEMA10ATEX0044U
DEF   Warunki zatwierdzenia	ATEX, CCoE, DNV, IECEX, INMETRO, KC, NEPSI, CCC, UL AEx Class Div., UL AEx Class Zone, cULus	Nr certyfikatu (cULus)	E256877

## Uziemienie obudowy

Uziemienie, obudowa, wewnętrzne	Przyspawana śruba uziemienia M6 w obudowie i pokrywie, śruba uziemiająca M10 w obudowie
---------------------------------	-----------------------------------------------------------------------------------------

## Wyposażenie pionowe

WDU 10 / ZDU 10	1x18	WDU 16 / ZDU 16	1x15
WDU 2,5 / ZDU 2,5 / IDU 2,5	2x35	WDU 35 / ZDU 35	1x10
WDU 4 / ZDU 4	1x30	WDU 6 / ZDU 6	1x22

## Dane techniczne

## Wyposażenie poziome

WDU 10 / ZDU 10	1x17	WDU 16 / ZDU 16	1x14
WDU 2,5 / ZDU 2,5 / IDU 2,5	2x34	WDU 35 / ZDU 35	1x10
WDU 4 / ZDU 4	1x29	WDU 6 / ZDU 6	1x22

## dławiaki u góry / u dołu

M20	9	M12	20
M63	0	M40	3
M32	3	M25	4
M50	2	M75	0
M16	11		

## dławiaki z prawej strony

M25	3	M63	0
M75	0	M16	8
M40	2	M50	2
M32	2	M20	7
M12	15		

## złącza śrubowe z lewej strony

M63	0	M75	0
M12	15	M50	2
M16	8	M32	2
M25	3	M20	7
M40	2		

## Klasyfikacje

ETIM 8.0	EC002503	ETIM 9.0	EC002503
ETIM 10.0	EC002503	ECLASS 14.0	27-18-05-02
ECLASS 15.0	27-18-05-02		

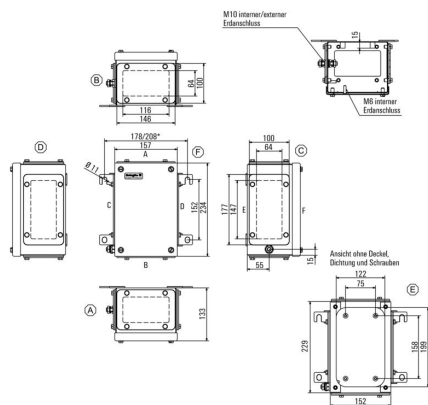
## KTB FS 262615 S4E2

**Weidmüller Interface GmbH & Co. KG**  
Klingenbergstraße 26  
D-32758 Detmold  
Germany

## Rysunki

[www.weidmueller.com](http://www.weidmueller.com)

### Rysunek wymiarowy



## KTB FS 262615 S4E2

Weidmüller Interface GmbH &amp; Co. KG

Klingenbergstraße 26

D-32758 Detmold

Germany

www.weidmueller.com

## Akcesoria

## 260 x 260mm



Integrowanie, rozszerzenie i indywidualizacja:

Uzupełnienie pasujące do każdej aplikacji

Kompletna paleta akcesoriów systemowych nowej serii obudów Klippon® TB umożliwia proste dopasowanie obudów do specyficznych wymagań konkretnej aplikacji.

Płyty montażowe

Płyty montażowe ze schematem otworów lub bez, do podłużnego i poprzecznego mocowania szyn nożnych lub elementów konstrukcyjnych bezpośrednio na płycie montażowej.

## Ogólne dane zamówieniowe

Typ	KTB MOPL 2626 MSZN	Wersja
Nr zam.	<a href="#">1193950000</a>	Klippon TB (Terminal Box), Płytki montażowa, Wysokość: 205 mm,
GTIN (EAN)	4050118028119	Szerokość: 199 mm, Głębokość: 1.5 mm, Materiał podstawowy:
Ilość	1 ST	blacha stalowa, ocynkowany, srebrny
Typ	KTB MOPL 2626 S2N	Wersja
Nr zam.	<a href="#">1193820000</a>	Klippon TB (Terminal Box), Płytki montażowa, Wysokość: 205 mm,
GTIN (EAN)	4050118028423	Szerokość: 199 mm, Głębokość: 1.5 mm, Materiał podstawowy: stal
Ilość	1 ST	nierdzewna 1.4301 (304), nieobrobiony, srebrny
Typ	KTB MOPL 2626 MSZN H	Wersja
Nr zam.	<a href="#">2022060000</a>	Klippon TB (Terminal Box), Płytki montażowa, z otworami, Wysokość:
GTIN (EAN)	4050118403503	205 mm, Szerokość: 199 mm, Głębokość: 1.5 mm, Materiał
Ilość	1 ST	podstawowy: blacha stalowa, ocynkowany, srebrny
Typ	KTB MOPL 2626 S2N H	Wersja
Nr zam.	<a href="#">1257660000</a>	Klippon TB (Terminal Box), Płytki montażowa, z otworami, Wysokość:
GTIN (EAN)	4050118049084	205 mm, Szerokość: 199 mm, Głębokość: 1.5 mm, Materiał
Ilość	1 ST	podstawowy: stal nierdzewna 1.4301 (304), nieobrobiony, srebrny

## Płyty dławnic bez trzpieni uziemiających



Integrowanie, rozszerzenie i indywidualizacja:

Uzupełnienie pasujące do każdej aplikacji

Kompletna paleta akcesoriów systemowych nowej serii obudów Klippon® TB umożliwia proste dopasowanie obudów do specyficznych wymagań konkretnej aplikacji.

Płyty kołnierzone

Płyty kołnierzone w dwóch materiałach i dwóch grubościach do prostej wymiany wstępnie uzbrajanych płyt kołnierowych na miejscu.

## Ogólne dane zamówieniowe

Typ	KTB GP 262615 AB S4	Wersja
Nr zam.	<a href="#">1280910000</a>	Klippon TB (Terminal Box), Płytki kołnierowa, proste, Wysokość: 254
GTIN (EAN)	4050118071511	mm, Szerokość: 117 mm, Głębokość: 3 mm, Płytki kołnierowe: u
Ilość	1 ST	góry, na dole, Materiał podstawowy: stal nierdzewna 1.4404, element
		polerowany elektrolitycznie, srebrny

## KTB FS 262615 S4E2

Weidmüller Interface GmbH &amp; Co. KG

Klingenbergstraße 26

D-32758 Detmold

Germany

www.weidmueller.com

## Akcesoria

## Płyty dławnicowe ze stali nierdzewnej - 6 mm



Integracja, rozszerzenie i indywidualizacja:

Uzupełnienie pasujące do każdej aplikacji

Kompletna paleta akcesoriów systemowych nowej serii obudów Klippon® TB umożliwia proste dopasowanie obudów do specyficznych wymagań konkretnej aplikacji.

Płyty kołnierzone

Płyty kołnierzone w dwóch materiałach i dwóch grubościach do prostej wymiany wstępnie uzbrajanych płyt kołnierowych na miejscu.

## Ogólne dane zamówieniowe

Typ	KTB GP XX2615 AB S4 6MM	Wersja
Nr zam.	<a href="#">1256290000</a>	Klippon TB (Terminal Box), Płyta kołnierowa, proste, Wysokość: 254
GTIN (EAN)	4050118093711	mm, Szerokość: 117 mm, Głębokość: 6 mm, Płyty kołnierowe: u
Ilość	1 ST	góry, na dole, Materiał podstawowy: stal nierdzewna 1.4404, stal nierdzewna 1.4404 (316 L), element polerowany elektrolitycznie, srebrny

## Płyty dławnic z trzpieniami uziemiającymi



Integracja, rozszerzenie i indywidualizacja:

Uzupełnienie pasujące do każdej aplikacji

Kompletna paleta akcesoriów systemowych nowej serii obudów Klippon® TB umożliwia proste dopasowanie obudów do specyficznych wymagań konkretnej aplikacji.

Płyty kołnierzone

Płyty kołnierzone w dwóch materiałach i dwóch grubościach do prostej wymiany wstępnie uzbrajanych płyt kołnierowych na miejscu.

## Ogólne dane zamówieniowe

Typ	KTB GP 262615 AB S4 PE	Wersja
Nr zam.	<a href="#">2022930000</a>	Klippon TB (Terminal Box), Płyta kołnierowa, proste, Wysokość: 254
GTIN (EAN)	4050118403824	mm, Szerokość: 117 mm, Głębokość: 3 mm, Płyty kołnierowe: u
Ilość	1 ST	góry, na dole, Materiał podstawowy: stal nierdzewna 1.4404, element polerowany elektrolitycznie, srebrny

## Stal nierdzewna 1.4301



Integracja, rozszerzenie i indywidualizacja:

Uzupełnienie pasujące do każdej aplikacji

Kompletna paleta akcesoriów systemowych nowej serii obudów Klippon® TB umożliwia proste dopasowanie obudów do specyficznych wymagań konkretnej aplikacji.

Osłony przeciwdeszczowe

Osłona przeciwdeszczowa daje perfekcyjną ochronę dodatków obudowy, jeśli obudowa jest montowana w szczególnych strefach klimatycznych, jak np. w strefie intensywnych opadów deszczu lub podwyższonego nasłonecznienia.

## KTB FS 262615 S4E2

Weidmüller Interface GmbH &amp; Co. KG

Klingenbergstraße 26

D-32758 Detmold

Germany

www.weidmueller.com

## Akcesoria

## Ogólne dane zamówieniowe

Typ	KTB RNHD 262615 R	Wersja
Nr zam.	<a href="#">1281370000</a>	Klippon TB (Terminal Box), osłona przeciwdeszczowa, Wysokość:
GTIN (EAN)	4050118072136	53.9 mm, Szerokość: 265 mm, Głębokość: 160.5 mm, Materiał
Ilość	1 ST	podstawowy: stal nierdzewna 1.4301, polerowanie lustrzane, srebrny

## Stal nierdzewna 1.4404 (316L)



Integrowanie, rozszerzenie i indywidualizacja:  
 Uzupełnienie pasujące do każdej aplikacji  
 Kompletna paleta akcesoriów systemowych nowej serii obudów Klippon® TB umożliwia proste dopasowanie obudów do specyficznych wymagań konkretnej aplikacji.  
 Osłony przeciwdeszczowe  
 Osłona przeciwdeszczowa daje perfekcyjną ochronę dodatkowej obudowy, jeżeli obudowa jest montowana w szczególnych strefach klimatycznych, jak np. w strefie intensywnych opadów deszczu lub podwyższonego nasłonecznienia.

## Ogólne dane zamówieniowe

Typ	KTB RNHD 262615 S4E R	Wersja
Nr zam.	<a href="#">1314100000</a>	Klippon TB (Terminal Box), osłona przeciwdeszczowa, Wysokość:
GTIN (EAN)	4050118117455	53.9 mm, Szerokość: 265 mm, Głębokość: 160.5 mm, Materiał
Ilość	1 ST	podstawowy: stal nierdzewna 1.4404 (316 L), element polerowany elektrolitycznie, srebrny

## Uchwyt etykiety typu



Integrowanie, rozszerzenie i indywidualizacja:  
 Uzupełnienie pasujące do każdej aplikacji  
 Kompletna paleta akcesoriów systemowych nowej serii obudów Klippon® TB umożliwia proste dopasowanie obudów do specyficznych wymagań konkretnej aplikacji.  
 Uchwyty tabliczek znamionowych  
 Dostępne są również wykonywane uchwyty tabliczek znamionowych, umożliwiające przytwierdzenie niezbyt widocznych miejscach.

## Ogólne dane zamówieniowe

Typ	TPSDHA KTB 100X25 S2 R	Wersja
Nr zam.	<a href="#">1257640000</a>	Klippon TB (Terminal Box), Uchwyt tabliczki znamionowej, Nitowane,
GTIN (EAN)	4050118070354	Wysokość: 25 mm, Szerokość: 141 mm, Głębokość: 16.5 mm,
Ilość	1 ST	Materiał podstawowy: stal nierdzewna 1.4301, stal nierdzewna 1.4301 (304), polerowanie lustrzane, srebrny
Typ	TPSDHA KTB 130X50 S2 R	Wersja
Nr zam.	<a href="#">1283450000</a>	Klippon TB (Terminal Box), Uchwyt tabliczki znamionowej, Nitowane,
GTIN (EAN)	4050118073621	Wysokość: 50 mm, Szerokość: 171 mm, Głębokość: 16.5 mm,
Ilość	1 ST	Materiał podstawowy: stal nierdzewna 1.4301, stal nierdzewna 1.4301 (304), polerowanie lustrzane, srebrny
Typ	TPSDHA KTB 70X70M3 S2 R	Wersja
Nr zam.	<a href="#">1279320000</a>	Klippon TB (Terminal Box), Uchwyt tabliczki znamionowej, Nitowane,
GTIN (EAN)	4050118070101	Wysokość: 70 mm, Szerokość: 70 mm, Głębokość: 20 mm, Materiał
Ilość	1 ST	

## Akcesoria

podstawowy: stal nierdzewna 1.4301, stal nierdzewna 1.4301 (304),  
polerowanie lustrzane, srebrny

## materiał montażowa



Możliwość integracji, rozszerzania i dostosowywania do indywidualnych wymagań - doskonałe akcesoria do wszystkich zastosowań

W pełni ustrukturyzowany asortyment akcesoriów systemowych do nowych obudów z serii Klippon® TB umożliwia łatwe dostosowywanie obudów do specyficznych, indywidualnych wymagań.

Zestawy materiałów montażowych

Zestawy materiałów montażowych pozwalają na szybkie i łatwe mocowanie uchwytów tabliczki znamionowej, uchwytów na dokumenty oraz osłon przeciwdeszczowych.

Celem do mocowania etykiet – SD jest niezbędny do montażu plastikowych identyfikatorów (Trafolyte) lub tabliczek znamionowych. Przy użyciu tego zestawu można zamocować identyfikator lub tabliczkę znamionową bezpośrednio na wieku obudowy. Zestaw do mocowania tabliczki znamionowej został opracowany specjalnie w tym celu. Tylko za pomocą tego zestawu mocującego można zapewnić, że w obudowie nie powstaną żadne miejsca przecieków i uniknąć uszkodzenia tabliczki. Uniwersalny zestaw do mocowania – TPSD został opracowany, aby umożliwić bezpieczny i szybki montaż np. uchwytów na tabliczki znamionowe, osłon przeciwdeszczowych, kieszeni na dokumenty. Stosując zestaw do mocowania można zminimalizować, o ile nie całkowicie wykluczyć, ryzyko wycieków.

## Ogólne dane zamówieniowe

Typ	SD FIXING SET	Wersja
Nr zam.	<a href="#">1285200000</a>	Klippon TB (Terminal Box), Zestaw do mocowania płytek
GTIN (EAN)	4050118075472	identyfikacyjnych, Wysokość: 12 mm, Szerokość: 12 mm,
Ilość	1 ST	Głębokość: 16.4 mm, Materiał podstawowy: Stal nierdzewna
		niskowęgłowa, nieobrobiony, srebrny
Typ	TPSD FIXING SET KTB	Wersja
Nr zam.	<a href="#">1252190000</a>	Klippon TB (Terminal Box), Zestaw zamocowań do tabliczek
GTIN (EAN)	4050118043969	znamionowych, Materiał podstawowy: stal nierdzewna, nieobrobiony,
Ilość	20 ST	srebrny

## Akcesoria

## Trzpień uziemiający



Integrowanie, rozszerzenie i indywidualizacja:  
 Uzupełnienie pasujące do każdej aplikacji  
 Kompletna paleta akcesoriów systemowych nowej serii obudów Klippon® TB umożliwia proste dopasowanie obudów do specyficznych wymagań konkretnej aplikacji.  
 Bolce uziemiające  
 Bolce uziemiające do wymiany kompletnego elementu konstrukcyjnego, w dwóch wariantach - z mosiądzu i stali nierdzewnej.

## Ogólne dane zamówieniowe

Typ	PEBZ M10 KTB BR SET	Wersja
Nr zam.	<a href="#">1192680000</a>	Klippon TB (Terminal Box), Trzpień uziemiający, inne, Wysokość: 21 mm, Szerokość: 21 mm, Głębokość: 48.7 mm, Materiał podstawowy: mosiądz, nieobrobiony, srebrny
GTIN (EAN)	4032248974641	
Ilość	1 ST	
Typ	PEBZ M10 KTB S4 SET	Wersja
Nr zam.	<a href="#">1192690000</a>	Klippon TB (Terminal Box), Trzpień uziemiający, inne, Wysokość: 21 mm, Szerokość: 21 mm, Głębokość: 48.7 mm, Materiał podstawowy: stal nierdzewna 1.4404 (316 L), nieobrobiony, srebrny
GTIN (EAN)	4032248974658	
Ilość	1 ST	

## uchwyt na dokumenty



Możliwość integracji, rozszerzania i dostosowywania do indywidualnych wymagań - doskonałe akcesoria do wszystkich zastosowań  
 W pełni ustrukturyzowany asortyment akcesoriów systemowych do nowych obudów z serii Klippon® TB umożliwia łatwe dostosowywanie obudów do specyficznych, indywidualnych wymagań.  
 Uchwyty na dokumenty  
 Uchwyty na dokumenty do prawidłowego przechowywania dokumentów w obudowie.

## Ogólne dane zamówieniowe

Typ	DOHA KTB A6 S2 R	Wersja
Nr zam.	<a href="#">1252780000</a>	Klippon TB (Terminal Box), uchwyt na dokumenty, Nitowane, Wysokość: 110 mm, Szerokość: 130 mm, Głębokość: 20 mm, Materiał podstawowy: stal nierdzewna 1.4301, stal nierdzewna 1.4301 (304), polerowanie lustrzane, srebrny
GTIN (EAN)	4050118045512	
Ilość	1 ST	

## Taśma uziemiająca

Pełny przegląd akcesoriów systemowych do nowego systemu Klippon® Nowe obudowy z serii TB umożliwia łatwe dostosowywanie obudów do specyficznych, indywidualnych wymagań. Dostępne są następujące opcje:  
 Komponenty zamykające Uchwyty na dokumenty  
 Bolce uziemiający Płyty kołnierzone Materiały montażowe Płytki montażowe Osłony przeciwdeszczowe  
 Element dystansowy Szyny zaciskowe Uchwyt tabliczki znamionowej

## KTB FS 262615 S4E2

Weidmüller Interface GmbH &amp; Co. KG

Klingenbergstraße 26

D-32758 Detmold

Germany

www.weidmueller.com

## Akcesoria

## Ogólne dane zamówieniowe

Typ	PECD WIRE 6/200/D6 SET	Wersja
Nr zam.	<a href="#">2475490000</a>	Klippon TB (Terminal Box), Taśma uziemiająca, Śrubowe, Materiał
GTIN (EAN)	4050118487206	podstawowy: Stal, zielony / żółty
Ilość	1 ST	

## Głębokość 7,5 mm



Integracja, rozwój i specjalizacja: idealne zalety dla każdej aplikacji

Stabilna struktura akcesoriów systemowych dla nowego systemu Klippon® Obudowy serii Klippon® TB umożliwiają łatwe dostosowywanie obudów do specyficznych, indywidualnych wymagań każdej aplikacji. Szyny zaciskowe

Nasza oferta obejmuje szyny montażowe w dwóch wielkościach, przystosowanych do mocowania szyn DIN (np. elektronika, styki).

## Ogólne dane zamówieniowe

Typ	TS35X7.5 ST KTB2626 VER	Wersja
Nr zam.	<a href="#">8000006709</a>	Szyna nośna, TS 35, TS 35 x 7.5, Szerokość: 205 mm, bez otworu
GTIN (EAN)	4050118652826	podłużnego, Stal, ocynkowane galwanicznie i pasywowane
Ilość	20 ST	
Typ	TS35X7.5 ST KTB3526 HOR	Wersja
Nr zam.	<a href="#">8000006721</a>	Szyna nośna, TS 35, TS 35 x 7.5, Szerokość: 199 mm, bez otworu
GTIN (EAN)	4050118652895	podłużnego, Stal, ocynkowany, chromowany
Ilość	20 ST	

## Płytki montażowe



Płytki montażowe z otworami lub bez otworów, umożliwiające montaż szyn montażowych DIN zarówno podłużnie, jak i poprzecznie, a także montaż komponentów bezpośrednio na płycie montażowej.

## Ogólne dane zamówieniowe

Typ	GFSC M5X10 TX20 SET	Wersja
Nr zam.	<a href="#">1274150000</a>	Klippon EB (Essential Box), Śruba mocująca, Wysokość: 13.3 mm,
GTIN (EAN)	4050118063820	Szerokość: 8.5 mm, Głębokość: 8.5 mm, Materiał podstawowy: stal,
Ilość	1 ST	ocynkowana, ocynkowane galwanicznie i pasywowane, srebrny

## Akcesoria

## Głębokość 15 mm



Integracja, rozwój i specjalizacja: idealne zalety dla każdej aplikacji

Stabilna struktura akcesoriów systemowych dla nowego systemu Klippon® Obudowy serii Klippon® TB umożliwiają łatwe dostosowywanie obudów do specyficznych, indywidualnych wymagań każdej aplikacji.

Szyny zaciskowe

Nasza oferta obejmuje szyny montażowe w dwóch wielkościach, przystosowanych do mocowania szyn DIN (np. elektronika, styki).

## Ogólne dane zamówieniowe

Typ	TS35X15 ST KTB2626 VER	Wersja
Nr zam.	<a href="#">8000073110</a>	Szyna nośna, TS 35, TS 35 x 15, Szerokość: 205 mm, bez otworu
GTIN (EAN)	4064675340607	podłużnego, Stal, ocynkowane galwanicznie i pasywowane
Ilość	20 ST	
Typ	TS35X15 ST KTB3526 HOR	Wersja
Nr zam.	<a href="#">8000073113</a>	Szyna nośna, TS 35, TS 35 x 15, Szerokość: 199 mm, bez otworu
GTIN (EAN)	4064675340669	podłużnego, Stal, ocynkowane galwanicznie i pasywowane
Ilość	20 ST	

## materiał montażowa



Możliwość integracji, rozszerzania i dostosowywania do indywidualnych wymagań - doskonale akcesoria do wszystkich zastosowań

W pełni ustrukturyzowany asortyment akcesoriów systemowych do nowych obudów z serii Klippon® TB umożliwia łatwe dostosowywanie obudów do specyficznych, indywidualnych wymagań.

Zestawy materiałów montażowych

Zestawy materiałów montażowych pozwalają na szybkie i łatwe mocowanie uchwytów tabliczki znamionowej, uchwytów na dokumenty oraz osłon przeciwdeszczowych.

Celem do mocowania etykiet – SD jest niezbędny do montażu plastikowych identyfikatorów (Trafolyte) lub tabliczek znamionowych. Przy użyciu tego zestawu można zamocować identyfikator lub tabliczkę znamionową bezpośrednio na wieku obudowy. Zestaw do mocowania tabliczki znamionowej został opracowany specjalnie w tym celu. Tylko za pomocą tego zestawu mocującego można zapewnić, że w obudowie nie powstaną żadne miejsca przecieków i uniknąć uszkodzenia tabliczki. Uniwersalny zestaw do mocowania – TPSD został opracowany, aby umożliwić bezpieczny i szybki montaż np. uchwytów na tabliczki znamionowe, osłon przeciwdeszczowych, kieszeni na dokumenty. Stosując zestaw do mocowania można zminimalizować, o ile nie całkowicie wykluczyć, ryzyko wycieków.

## Akcesoria

### Ogólne dane zamówieniowe

Typ	FKSC M6X8 D9/SW3	Wersja
Nr zam.	<a href="#">064260000</a>	Klippon TB (Terminal Box), Śruba mocująca, Materiał podstawowy:
GTIN (EAN)	4008190058258	Stal
Ilość	50 ST	