

KTB FS 221513 S4E2

Weidmüller Interface GmbH & Co. KG

Klingenbergstraße 26

D-32758 Detmold

Germany

www.weidmueller.com

Rzeczywisty wygląd może różnić się od przedstawionego na ilustracji.



Abbildung ähnlich

Seria obudów Klippon® TB zapewnia doskonałe parametry użytkowania, nawet w najcięższych warunkach środowiskowych. Ponadto seria ta spełnia bardziej surowe wymagania eksploatacji w atmosferach potencjalnie wybuchowych występujących w przemyśle przetwórczym i energetyce. Nowa seria obudów Klippon® TB FS stanowi dalsze udoskonalenie bardzo udanej serii produktów, która zajmuje czołową pozycję na rynku.

Obudowy z serii Klippon® TB FS mają następujące zalety: Dostępne w 12 rozmiarach i 3 głębokościach standardowych Wyposażone w maks. 4 płyty dławnicowe Uszczelka zabezpieczona przed ściśnięciem Zamknięcie osłony znajduje się na zewnątrz strefy uszczelnionej Podwyższona odporność na temperaturę Stopień ochrony IP 66 / IP 67 Trzpień uziemiający przyspawany do osłony oraz do dolnej części obudowy Spawana stopka montażowa

Ogólne dane zamówieniowe

Wersja	Klippon TB FS (Terminal Box - Fixing Screw), Pusta obudowa, obudowa ze stali nierdzewnej, Wysokość: 229 mm, Szerokość: 152 mm, Głębokość: 133 mm, Płyty kołnierzowe: na dole, u góry, Materiał podstawowy: stal nierdzewna 1.4404 (316 L), element polerowany elektrolitycznie, srebrny
Nr zam.	1195670000
Typ	KTB FS 221513 S4E2
GTIN (EAN)	4032248978519
Ilość	1 szt.

Dane techniczne

Dopuszczenia

Atesty



ROHS	Zgodny
UL File Number Search	Witryna UL
Nr certyfikatu (cULus)	E256877

Wymiary i masa

Głębokość	133 mm	Głębokość (cale)	5.2362 inch
Wysokość	229 mm	Wysokość (cale)	9.0157 inch
Szerokość	152 mm	Szerokość (cale)	5.9842 inch
Wymiar mocowania wysokość	152 mm	Wymiar mocowania szerokość	178 mm
Masa netto	4200 g		

Temperatury

Temperatura eksploatacyjna	-60 °C...135 °C	Wskazówka: temperatura otoczenia (praca)	Przy stosowaniu w temperaturach powyżej 105°C ochrona IP jest ograniczona do IP66
----------------------------	-----------------	--	---

Zgodność produktu z wymogami środowiska naturalnego

Status zgodności z dyrektywą RoHS	Zgodne, z wyłączeniem
Wyłączenie RoHS (w przypadkach, w których ma to zastosowanie / jest znane)	6c
REACH SVHC	Lead 7439-92-1
SCIP	8d5fcdfe-c58e-44e1-a6b4-74d2bbccc9dd

Informacje ogólne

Grubość materiału wieka	1.5 mm	Grubość materiału kołnierza	3 mm
Grubość materiału obudowy	1.5 mm	Temperatura pracy, max.	135 °C
Temperatura pracy, min.	-60 °C	Mocowanie wieka	M6 wkręty o łbie sześciokątnym z rowkiem SW10
Normy	DIN EN 62208 - Puste obudowy rozdzielnic i sterownic, DIN EN 15085-2, EN 60079-0, EN 60079-7, EN 60079-31, IEC 60079-0, IEC 60079-7, IEC 60079-31	Powierzchnia	element polerowany elektrolitycznie
udarność	7 J wersja ATEX, 10 J wersja standardowa	rozmiar klucza	10 mm
Stopień ochrony	IP66, IP67	Materiał podstawowy	stal nierdzewna 1.4404 (316 L)

KTB FS 221513 S4E2

Weidmüller Interface GmbH & Co. KG

Klingenbergstraße 26

D-32758 Detmold

Germany

www.weidmueller.com

Dane techniczne

materiał uszczelniający	Silikon	Moment dokręcania śrub wieka	2.5 Nm
mocowanie do wbudowania	4,6 lub 9 śrub odległościowych M6 gwint wewnętrzny	mocowanie obudowy	4 przyspawane stopy montażowe z otworami wielkości 11mm (2 stopy montażowe rowkowe i 2 okrągłe)
Wskazówka: stopień ochrony	W przypadku zastosowania w zakresie temperatur powyżej 105 °C, stopień ochrony IP jest ograniczony do IP 66.	Mocowanie płytki kołnierzej	Śruby M6 z łbem sześciokątnym SW10
Stopień ochrony (UL)	Type 3, Type 4X, Type 12	liczba śrub mocujących wieko	4
Płyty kołnierzone	na dole, u góry	wymiary kartonu	350x390x220
otwór manipulacyjny szerokość	122 mm	wymiary ponad wszystkim	251 x 203 x 141,5
Płytko kołnierzowa	Tak	maks. ładowność	14 kg
otwór manipulacyjny wysokość	199 mm	pozycja sworznia PE	Obudowa strona C
obszary zastosowania	Rejony zagrożone wybuchem, przemysł procesowy, przemysł naftowy, przemysł chemiczny, Offshore, Onshore		

Numery certyfikatów obudowy

Nr certyfikatu UL Haz.Loc.	E223792	Deklaracja zgodność nr. (DoC LVD)	DE PS261X 160412 001ISS03
Nr certyfikatu UL Ord.Loc.	E243298	Nr certyfikatu UL 508A	E223801
Atest zgodności (AoC)	DE PS261X 160309 001ISS06	Nr certyfikatu UL, skrzynka zaciskowa	E223792
Nr certyfikatu skrzynki elektrycznej (NEPSI)	2020322303003289	Nr certyfikatu pustej obudowy (ECAS)	21-09-25241 / E21-09-053807
Nr certyfikatu, skrzynka zaciskowa (KOSHA)	16-AV4BO-0245X	Nr certyfikatu pustej obudowy (INMETRO)	LMP 21.0016U
Nr certyfikatu (DNV)	TAE000013S	Nr certyfikatu, skrzynka zaciskowa (AEx)	E223792
Nr certyfikatu, skrzynka zaciskowa (ATEX)	IBExU14ATEX1050	Nr certyfikatu pustej obudowy (ATEX)	IBExU14ATEX1028 U
Nr certyfikatu, skrzynka zaciskowa (INMETRO)	LMP 21.0017	Certyfikat nr (INMETRO)	IEX13.0006U
Nr certyfikatu, skrzynka zaciskowa (IECEX)	IECEXIBE14.0013	Nr certyfikatu pustej obudowy (IECEX)	IECEX IBE 14.0004U
Nr certyfikatu (IECEX)	IECEXKEM10.0015U	nr certyfikatu (ATEX)	KEMA10ATEX0046U
DEF Warunki zatwierdzenia	ATEX, CCoE, DNV, IECEX, INMETRO, KC, NEPSI, CCC, UL AEx Class Div., UL AEx Class Zone, cULus	Nr certyfikatu (cULus)	E256877

Uziemienie obudowy

Uziemienie, obudowa, wewnętrzne	Przyspawana śruba uziemienia M6 w obudowie i pokrywie, śruba uziemiająca M10 w obudowie
---------------------------------	---

Wyposażenie pionowe

Number of DIN rails and terminals (10 mm ² , vertical)	1x13	Number of DIN rails and terminals (16 mm ² , vertical)	1x11
Number of DIN rails and terminals (2.5 mm ² , vertical)	1x29	Number of DIN rails and terminals (35 mm ² , vertical)	1x8

Dane techniczne

Number of DIN rails and terminals (4 mm², vertical) 1x22Number of DIN rails and terminals (6 mm², vertical) 1x16

Wyposażenie poziome

Number of DIN rails and terminals (10 mm², horizontal) 1x7Number of DIN rails and terminals (16 mm², horizontal) 1x6Number of DIN rails and terminals (2.5 mm², horizontal) 1x15Number of DIN rails and terminals (35 mm², horizontal) 1x3Number of DIN rails and terminals (4 mm², horizontal) 1x13Number of DIN rails and terminals (6 mm², horizontal) 1x9

dławiki u góry / u dołu

M20	2
M63	0
M32	1
M50	0
M16	5

M12	6
M40	1
M25	2
M75	0

dławiki z prawej strony

M25	2
M75	0
M40	2
M32	2
M12	8

M63	0
M16	6
M50	0
M20	3

złącza śrubowe z lewej strony

M63	0
M12	8
M16	6
M25	2
M40	2

M75	0
M50	0
M32	2
M20	3

Klasyfikacje

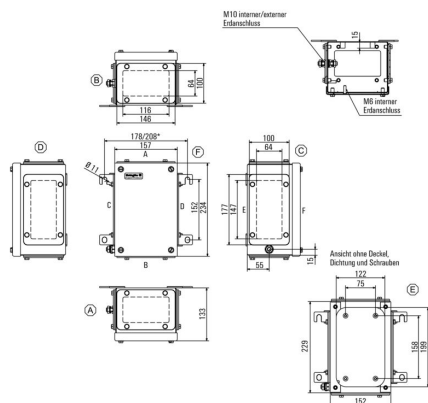
ETIM 8.0	EC002503
ETIM 10.0	EC002503
ECLASS 15.0	27-18-05-02

ETIM 9.0	EC002503
ECLASS 14.0	27-18-05-02

Rysunki

www.weidmueller.com

Rysunek wymiarowy



KTB FS 221513 S4E2

Weidmüller Interface GmbH & Co. KG
Klingenbergstraße 26
D-32758 Detmold
Germany

www.weidmueller.com

Akcesoria

229 x 152mm



Integrowanie, rozszerzenie i indywidualizacja:
Uzupełnienie pasujące do każdej aplikacji
Kompletna paleta akcesoriów systemowych nowej serii obudów Klippon® TB umożliwia proste dopasowanie obudów do specyficznych wymagań konkretnej aplikacji.
Płyty montażowe
Płyty montażowe ze schematem otworów lub bez, do podłużnego i poprzecznego mocowania szyn nożnych lub elementów konstrukcyjnych bezpośrednio na płycie montażowej.

Ogólne dane zamówieniowe

Typ	KTB MOPL 2215 MSZN	Wersja
Nr zam.	1193930000	Klippon TB (Terminal Box), Płytki montażowa, Wysokość: 174 mm,
GTIN (EAN)	4050118028546	Szerokość: 91 mm, Głębokość: 1.5 mm, Materiał podstawowy: blacha
Ilość	1 ST	stalowa, ocynkowany, srebrny
Typ	KTB MOPL 2215 S2N	Wersja
Nr zam.	1193810000	Klippon TB (Terminal Box), Płytki montażowa, Wysokość: 174 mm,
GTIN (EAN)	4050118028409	Szerokość: 91 mm, Głębokość: 1.5 mm, Materiał podstawowy: stal
Ilość	1 ST	nierdzewna 1.4301 (304), nieobrobiony, srebrny
Typ	KTB MOPL 2215 MSZN H	Wersja
Nr zam.	2022050000	Klippon TB (Terminal Box), Płytki montażowa, z otworami, Wysokość:
GTIN (EAN)	4050118403442	174 mm, Szerokość: 91 mm, Głębokość: 1.5 mm, Materiał
Ilość	1 ST	podstawowy: blacha stalowa, ocynkowany, srebrny
Typ	KTB MOPL 2215 S2N H	Wersja
Nr zam.	1257650000	Klippon TB (Terminal Box), Płytki montażowa, z otworami, Wysokość:
GTIN (EAN)	4050118049305	174 mm, Szerokość: 91 mm, Głębokość: 1.5 mm, Materiał
Ilość	1 ST	podstawowy: stal nierdzewna 1.4301 (304), nieobrobiony, srebrny

Płyty dławnic bez trzpieni uziemiających



Integrowanie, rozszerzenie i indywidualizacja:
Uzupełnienie pasujące do każdej aplikacji
Kompletna paleta akcesoriów systemowych nowej serii obudów Klippon® TB umożliwia proste dopasowanie obudów do specyficznych wymagań konkretnej aplikacji.
Płyty kołnierzone
Płyty kołnierzone w dwóch materiałach i dwóch grubościach do prostej wymiany wstępnie uzbrajanych płyt kołnierzowych na miejscu.

Ogólne dane zamówieniowe

Typ	KTB GP XX1513V AB S4 3MM	Wersja
Nr zam.	1280890000	Klippon TB (Terminal Box), Płytki kołnierzowa, proste, Wysokość: 146
GTIN (EAN)	4050118071627	mm, Szerokość: 100 mm, Głębokość: 3 mm, Płytki kołnierzowe: u
Ilość	1 ST	góry, na dole, Materiał podstawowy: stal nierdzewna 1.4404, stal
		nierdzewna 1.4404 (316 L), element polerowany elektrolitycznie,
		srebrny

KTB FS 221513 S4E2

Weidmüller Interface GmbH & Co. KG

Klingenbergstraße 26

D-32758 Detmold

Germany

www.weidmueller.com

Akcesoria

Płyty dławnicowe ze stali nierdzewnej - 6 mm



Integracja, rozszerzenie i indywidualizacja:

Uzupełnienie pasujące do każdej aplikacji

Kompletna paleta akcesoriów systemowych nowej serii obudów Klippon® TB umożliwia proste dopasowanie obudów do specyficznych wymagań konkretnej aplikacji.

Płyty kołnierzone

Płyty kołnierzone w dwóch materiałach i dwóch grubościach do prostej wymiany wstępnie uzbrajanych płyt kołnierzych na miejscu.

Ogólne dane zamówieniowe

Typ	KTB GP XX1513V AB S4 6MM	Wersja
Nr zam.	1256270000	Klippon TB (Terminal Box), Płyta kołnierзова, proste, Wysokość: 146
GTIN (EAN)	4050118092592	mm, Szerokość: 100 mm, Głębokość: 6 mm, Płyty kołnierzone: u
Ilość	1 ST	góry, na dole, Materiał podstawowy: stal nierdzewna 1.4404, element
		polerowany elektrolitycznie, srebrny

Płyty dławnic z trzpieniami uziemiającymi



Integracja, rozszerzenie i indywidualizacja:

Uzupełnienie pasujące do każdej aplikacji

Kompletna paleta akcesoriów systemowych nowej serii obudów Klippon® TB umożliwia proste dopasowanie obudów do specyficznych wymagań konkretnej aplikacji.

Płyty kołnierzone

Płyty kołnierzone w dwóch materiałach i dwóch grubościach do prostej wymiany wstępnie uzbrajanych płyt kołnierzych na miejscu.

Ogólne dane zamówieniowe

Typ	KTB GP XX1513V AB S4 PE	Wersja
Nr zam.	2022770000	Klippon TB (Terminal Box), Płyta kołnierзова, proste, Wysokość: 146
GTIN (EAN)	4050118403916	mm, Szerokość: 100 mm, Głębokość: 3 mm, Płyty kołnierzone: u
Ilość	1 ST	góry, na dole, Materiał podstawowy: stal nierdzewna 1.4404, element
		polerowany elektrolitycznie, srebrny

Stal nierdzewna 1.4301



Integracja, rozszerzenie i indywidualizacja:

Uzupełnienie pasujące do każdej aplikacji

Kompletna paleta akcesoriów systemowych nowej serii obudów Klippon® TB umożliwia proste dopasowanie obudów do specyficznych wymagań konkretnej aplikacji.

Osłony przeciwdeszczowe

Osłona przeciwdeszczowa daje perfekcyjną ochronę dodatków obudowy, jeśli obudowa jest montowana w szczególnych strefach klimatycznych, jak np. w strefie intensywnych opadów deszczu lub podwyższonego nasłonecznienia.

KTB FS 221513 S4E2

Weidmüller Interface GmbH & Co. KG

Klingenbergstraße 26

D-32758 Detmold

Germany

www.weidmueller.com

Akcesoria

Ogólne dane zamówieniowe

Typ	KTB RNHD 221513 R	Wersja
Nr zam.	1281360000	Klippon TB (Terminal Box), osłona przeciwdeszczowa, Wysokość:
GTIN (EAN)	4050118072075	50.9 mm, Szerokość: 157 mm, Głębokość: 142.8 mm, Materiał
Ilość	1 ST	podstawowy: stal nierdzewna 1.4301, polerowanie lustrzane, srebrny

Stal nierdzewna 1.4404 (316L)



Integracja, rozszerzenie i indywidualizacja:
 Uzupełnienie pasujące do każdej aplikacji
 Kompletna paleta akcesoriów systemowych nowej serii obudów Klippon® TB umożliwia proste dopasowanie obudów do specyficznych wymagań konkretnej aplikacji.
 Osłony przeciwdeszczowe
 Osłona przeciwdeszczowa daje perfekcyjną ochronę dodatków obudowy, jeżeli obudowa jest montowana w szczególnych strefach klimatycznych, jak np. w strefie intensywnych opadów deszczu lub podwyższonego nasłonecznienia.

Ogólne dane zamówieniowe

Typ	KTB RNHD XX1513V S4E R	Wersja
Nr zam.	1314090000	Klippon TB (Terminal Box), osłona przeciwdeszczowa, Wysokość:
GTIN (EAN)	4050118117332	50.9 mm, Szerokość: 157 mm, Głębokość: 142.8 mm, Materiał
Ilość	1 ST	podstawowy: stal nierdzewna 1.4404 (316 L), element polerowany elektrolitycznie, srebrny

Uchwyt etykiety typu



Integracja, rozszerzenie i indywidualizacja:
 Uzupełnienie pasujące do każdej aplikacji
 Kompletna paleta akcesoriów systemowych nowej serii obudów Klippon® TB umożliwia proste dopasowanie obudów do specyficznych wymagań konkretnej aplikacji.
 Uchwyty tabliczek znamionowych
 Dostępne są również wykonywane uchwyty tabliczek znamionowych, umożliwiające przytwierdzenie niezbyt widocznych miejscach.

Ogólne dane zamówieniowe

Typ	TPSDHA KTB 70X70M3 S2 R	Wersja
Nr zam.	1279320000	Klippon TB (Terminal Box), Uchwyt tabliczki znamionowej, Nitowane,
GTIN (EAN)	4050118070101	Wysokość: 70 mm, Szerokość: 70 mm, Głębokość: 20 mm, Materiał
Ilość	1 ST	podstawowy: stal nierdzewna 1.4301, stal nierdzewna 1.4301 (304), polerowanie lustrzane, srebrny

Akcesoria

materiał montażowa



Możliwość integracji, rozszerzania i dostosowywania do indywidualnych wymagań - doskonałe akcesoria do wszystkich zastosowań

W pełni ustrukturyzowany asortyment akcesoriów systemowych do nowych obudów z serii Klippon® TB umożliwia łatwe dostosowywanie obudów do specyficznych, indywidualnych wymagań.

Zestawy materiałów montażowych

Zestawy materiałów montażowych pozwalają na szybkie i łatwe mocowanie uchwytów tabliczki znamionowej, uchwytów na dokumenty oraz osłon przeciwdeszczowych.

Celem do mocowania etykiet – SD jest niezbędny do montażu plastikowych identyfikatorów (Trafolyte) lub tabliczek znamionowych. Przy użyciu tego zestawu można zamocować identyfikator lub tabliczkę znamionową bezpośrednio na wieku obudowy. Zestaw do mocowania tabliczki znamionowej został opracowany specjalnie w tym celu. Tylko za pomocą tego zestawu mocującego można zapewnić, że w obudowie nie powstaną żadne miejsca przecieków i uniknąć uszkodzenia tabliczki. Uniwersalny zestaw do mocowania – TPSD został opracowany, aby umożliwić bezpieczny i szybki montaż np. uchwytów na tabliczki znamionowe, osłon przeciwdeszczowych, kieszeni na dokumenty. Stosując zestaw do mocowania można zminimalizować, o ile nie całkowicie wykluczyć, ryzyko wycieków.

Ogólne dane zamówieniowe

Typ	SD FIXING SET	Wersja
Nr zam.	1285200000	Klippon TB (Terminal Box), Zestaw do mocowania płytek
GTIN (EAN)	4050118075472	identyfikacyjnych, Wysokość: 12 mm, Szerokość: 12 mm,
Ilość	1 ST	Głębokość: 16.4 mm, Materiał podstawowy: Stal nierdzewna
		niskowęglowa, nieobrobiony, srebrny
Typ	TPSD FIXING SET KTB	Wersja
Nr zam.	1252190000	Klippon TB (Terminal Box), Zestaw zamocowań do tabliczek
GTIN (EAN)	4050118043969	znamionowych, Materiał podstawowy: stal nierdzewna, nieobrobiony,
Ilość	1 ST	srebrny

Trzpień uziemiający



Integrowanie, rozszerzenie i indywidualizacja:

Uzupełnienie pasujące do każdej aplikacji

Kompletna paleta akcesoriów systemowych nowej serii obudów Klippon® TB umożliwia proste dopasowanie obudów do specyficznych wymagań konkretnej aplikacji. Bolce uziemiające

Bolce uziemiające do wymiany kompletnego elementu konstrukcyjnego, w dwóch wariantach - z mosiądzu i stali nierdzewnej.

KTB FS 221513 S4E2

Weidmüller Interface GmbH & Co. KG

Klingenbergstraße 26

D-32758 Detmold

Germany

www.weidmueller.com

Akcesoria

Ogólne dane zamówieniowe

Typ	PEBZ M10 KTB BR SET	Wersja
Nr zam.	1192680000	Klippon TB (Terminal Box), Trzpień uziemiający, inne, Wysokość: 21 mm, Szerokość: 21 mm, Głębokość: 48.7 mm, Materiał podstawowy: mosiądz, nieobrobiony, srebrny
GTIN (EAN)	4032248974641	
Ilość	1 ST	
Typ	PEBZ M10 KTB S4 SET	Wersja
Nr zam.	1192690000	Klippon TB (Terminal Box), Trzpień uziemiający, inne, Wysokość: 21 mm, Szerokość: 21 mm, Głębokość: 48.7 mm, Materiał podstawowy: stal nierdzewna 1.4404 (316 L), nieobrobiony, srebrny
GTIN (EAN)	4032248974658	
Ilość	1 ST	

Taśma uziemiająca

Pełny przegląd akcesoriów systemowych do nowego systemu Klippon® Nowe obudowy z serii TB umożliwiają łatwe dostosowywanie obudów do specyficznych, indywidualnych wymagań. Dostępne są następujące opcje:

Komponenty zamykające Uchwyty na dokumenty
Bolec uziemiający Płyty kołnierzone Materiały montażowe Płytki montażowe Osłony przeciwdeszczowe
Element dystansowy Szyny zaciskowe Uchwyt tabliczki znamionowej

Ogólne dane zamówieniowe

Typ	PECD WIRE 6/200/D6 SET	Wersja
Nr zam.	2475490000	Klippon TB (Terminal Box), Taśma uziemiająca, Śrubowe, Materiał podstawowy: Stal, zielony / złoty
GTIN (EAN)	4050118487206	
Ilość	1 ST	

Głębokość 7,5 mm



Integracja, rozwój i specjalizacja: idealne zalety dla każdej aplikacji

Stabilna struktura akcesoriów systemowych dla nowego systemu Klippon® Obudowy serii Klippon® TB umożliwiają łatwe dostosowywanie obudów do specyficznych, indywidualnych wymagań każdej aplikacji.

Szyny zaciskowe
Nasza oferta obejmuje szyny montażowe w dwóch wielkościach, przystosowanych do mocowania szyn DIN (np. elektronika, styki).

Ogólne dane zamówieniowe

Typ	TS35X7.5 ST KTB2215 VER	Wersja
Nr zam.	8000006708	Szyna nośna, TS 35, TS 35 x 7.5, Szerokość: 174 mm, bez otworu podłużnego, Stal, ocynkowany, chromowany
GTIN (EAN)	4050118652819	
Ilość	20 ST	
Typ	TS35X7.5 ST KTB2215 HOR	Wersja
Nr zam.	8000006720	Szyna nośna, TS 35, TS 35 x 7.5, Szerokość: 91 mm, bez otworu podłużnego, Stal, ocynkowany, chromowany
GTIN (EAN)	4050118652888	
Ilość	20 ST	

Akcesoria

Płytki montażowe



Płytki montażowe z otworami lub bez otworów, umożliwiające montaż szyn montażowych DIN zarówno podłużnie, jak i poprzecznie, a także montaż komponentów bezpośrednio na płytce montażowej.

Ogólne dane zamówieniowe

Typ	GFSC M5X10 TX20 SET	Wersja
Nr zam.	1274150000	Klippon EB (Essential Box), Śruba mocująca, Wysokość: 13.3 mm,
GTIN (EAN)	4050118063820	Szerokość: 8.5 mm, Głębokość: 8.5 mm, Materiał podstawowy: stal,
Ilość	1 ST	ocynkowana, ocynkowane galwanicznie i pasywowane, srebrny

Głębokość 15 mm



Integracja, rozwój i specjalizacja: idealne zalety dla każdej aplikacji

Stabilna struktura akcesoriów systemowych dla nowego systemu Klippon® Obudowy serii Klippon® TB umożliwiają łatwe dostosowywanie obudów do specyficznych, indywidualnych wymagań każdej aplikacji. Szyny zaciskowe
Nasza oferta obejmuje szyny montażowe w dwóch wielkościach, przystosowanych do mocowania szyn DIN (np. elektronika, styki).

Ogólne dane zamówieniowe

Typ	TS35X15 ST KTB2215 HOR	Wersja
Nr zam.	8000073108	Szyna nośna, TS 35, TS 35 x 15, Szerokość: 91 mm, bez otworu
GTIN (EAN)	4064675340584	podłużnego, Stal, ocynkowane galwanicznie i pasywowane
Ilość	20 ST	
Typ	TS35X15 ST KTB2215 VER	Wersja
Nr zam.	8000073109	Szyna nośna, TS 35, TS 35 x 15, Szerokość: 174 mm, bez otworu
GTIN (EAN)	4064675340591	podłużnego, Stal, ocynkowane galwanicznie i pasywowane
Ilość	20 ST	

Akcesoria

materiał montażowa



Możliwość integracji, rozszerzania i dostosowywania do indywidualnych wymagań - doskonałe akcesoria do wszystkich zastosowań

W pełni ustrukturyzowany asortyment akcesoriów systemowych do nowych obudów z serii Klippon® TB umożliwia łatwe dostosowywanie obudów do specyficznych, indywidualnych wymagań.

Zestawy materiałów montażowych

Zestawy materiałów montażowych pozwalają na szybkie i łatwe mocowanie uchwytów tabliczki znamionowej, uchwytów na dokumenty oraz osłon przeciwdeszczowych.

Celem do mocowania etykiet – SD jest niezbędny do montażu plastikowych identyfikatorów (Trafolyte) lub tabliczek znamionowych. Przy użyciu tego zestawu można zamocować identyfikator lub tabliczkę znamionową bezpośrednio na wieku obudowy. Zestaw do mocowania tabliczki znamionowej został opracowany specjalnie w tym celu. Tylko za pomocą tego zestawu mocującego można zapewnić, że w obudowie nie powstaną żadne miejsca przecieków i uniknąć uszkodzenia tabliczki. Uniwersalny zestaw do mocowania – TPSD został opracowany, aby umożliwić bezpieczny i szybki montaż np. uchwytów na tabliczki znamionowe, osłon przeciwdeszczowych, kieszeni na dokumenty. Stosując zestaw do mocowania można zminimalizować, o ile nie całkowicie wykluczyć, ryzyko wycieków.

Ogólne dane zamówieniowe

Typ	FKSC M6X8 D9/SW3	Wersja
Nr zam.	064260000	Klippon TB (Terminal Box), Śruba mocująca, Materiał podstawowy:
GTIN (EAN)	4008190058258	Stal
Ilość	50 ST	