

## KTB MH 221513 S4E3

**Weidmüller Interface GmbH & Co. KG**  
 Klingenbergstraße 26  
 D-32758 Detmold  
 Germany

www.weidmueller.com

**Rzeczywisty wygląd może różnić się od przedstawionego na ilustracji.**



Abbildung ähnlich

Seria obudów Klippon® TB zapewnia doskonałe parametry użytkowania, nawet w najcięższych warunkach środowiskowych. Ponadto seria ta spełnia bardziej surowe wymagania eksploatacji w atmosferach potencjalnie wybuchowych występujących w szczególności w przemyśle przetwórczym i energetyce. Nowa seria obudów Klippon® TB MH stanowi dalsze udoskonalenie bardzo udanej serii produktów, która zajmuje czołową pozycję na rynku.

Obudowy z serii Klippon® TB MH mają następujące zalety:

Dostępne w 15 rozmiarach i 3 głębokościach standardowych Wyposażone w maks. 4 płyty dławnicowe  
 Uszczelka zabezpieczona przed ściśnięciem Całkowicie demontowalne ucho kłódki Zamknięcie osłony znajduje się na zewnątrz strefy uszczelnionej Podwyższona odporność na temperaturę Stopień ochrony IP 66 / IP 67 W pełni demontowalne wieko - bez konieczności użycia narzędzi Trzpień uziemiający przyspawany do osłony oraz do dolnej części obudowy Spawana stopka montażowa Atesty międzynarodowe

### Ogólne dane zamówieniowe

|            |   |
|------------|---|
| Wersja     | Klippon TB MH (Terminal Box - Multi Hinge), Pusta obudowa, obudowa ze stali nierdzewnej, Wysokość: 229 mm, Szerokość: 152 mm, Głębokość: 133 mm, Płyty kołnierzowe: na dole, z lewej strony, z prawej strony, Materiał podstawowy: stal nierdzewna 1.4404 (316 L), element polerowany elektrolitycznie, srebrny |
| Nr zam.    | <a href="#">1194580000</a>  |
| Typ        | KTB MH 221513 S4E3  |
| GTIN (EAN) | 4032248977291   |
| Ilość      | 1 szt.  |

## KTB MH 221513 S4E3

Weidmüller Interface GmbH &amp; Co. KG

Klingenbergstraße 26

D-32758 Detmold

Germany

www.weidmueller.com

## Technical data

## Dopuszczenia

Atesty



|                        |                            |
|------------------------|----------------------------|
| ROHS                   | Zgodny                     |
| UL File Number Search  | <a href="#">Witryna UL</a> |
| Nr certyfikatu (cULus) | E243298                    |

## Wymiary i masa

|                           |        |                            |             |
|---------------------------|--------|----------------------------|-------------|
| Głębokość                 | 133 mm | Głębokość (cale)           | 5.2362 inch |
| Wysokość                  | 229 mm | Wysokość (cale)            | 9.0157 inch |
| Szerokość                 | 152 mm | Szerokość (cale)           | 5.9842 inch |
| Wymiar mocowania wysokość | 152 mm | Wymiar mocowania szerokość | 208 mm      |
| Masa netto                | 3740 g |                            |             |

## Temperatury

|                            |                  |  |   |
|----------------------------|------------------|--|---|
| Temperatura eksploatacyjna | -60 °C... 135 °C | Wskazówka: temperatura otoczenia (praca) | Przy stosowaniu w temperaturach powyżej 105°C ochrona IP jest ograniczona do IP66 |
|----------------------------|------------------|--|---|

## Zgodność produktu z wymogami środowiska naturalnego

|  |                                      |
|--|--------------------------------------|
| Status zgodności z dyrektywą RoHS  | Zgodne, z wyłączeniem                |
| Wyłączenie RoHS (w przypadkach, w których ma to zastosowanie / jest znane) | 6c                                   |
| REACH SVHC   | Lead 7439-92-1                       |
| SCIP   | 8d5fcdfe-c58e-44e1-a6b4-74d2bbccc9dd |

## Informacje ogólne

|                           |  |                             |   |
|---------------------------|--|-----------------------------|---|
| Grubość materiału wieka   | 1.5 mm   | Grubość materiału kołnierza | 3 mm  |
| Grubość materiału obudowy | 1.5 mm   | Temperatura pracy, max.     | 135 °C  |
| Temperatura pracy, min.   | -60 °C   | Mocowanie wieka             | 4 zawiasy i wkręty M6 o łbie sześciokątnym z rowkiem SW10 |
| Normy                     | DIN EN 62208 - Puste obudowy rozdzielnic i sterownic, DIN EN 61373 Class 1B**, DIN EN 15085-2, EN 60079-0, EN 60079-7, EN 60079-31, IEC 60079-0, IEC 60079-7, IEC 60079-31 | Powierzchnia                | element polerowany elektrolitycznie                       |

## KTB MH 221513 S4E3

Weidmüller Interface GmbH &amp; Co. KG

Klingenbergstraße 26

D-32758 Detmold

Germany

www.weidmueller.com

## Technical data

|                               |  |                              |   |
|-------------------------------|--|------------------------------|---|
| udarność                      | 7 J wersja ATEX, 10 J wersja standardowa   | rozmiar klucza               | 10 mm   |
| Stopień ochrony               | IP66, IP67   | Materiał podstawowy          | stal nierdzewna 1.4404 (316 L)  |
| materiał uszczelniający       | Silikon  | Moment dokręcania śrub wieka | 2.5 Nm  |
| mocowanie do wbudowania       | 4,6 lub 9 śrub odległościowych M6 gwint wewnętrzny   | mocowanie obudowy            | 4 przyspawane stopy montażowe z otworami wielkości 11mm (2 stopy montażowe rowkowe i 2 okrągłe) |
| Wskazówka: stopień ochrony    | W przypadku zastosowania w zakresie temperatur powyżej 105 °C, stopień ochrony IP jest ograniczony do IP 66. | Mocowanie płytki kołnierzej  | Śruby M6 z łbem sześciokątnym SW10  |
| Stopień ochrony (UL)          | Type 3, Type 4X, Type 12   | liczba śrub mocujących wieko | 4   |
| Płyty kołnierzone             | na dole, z lewej strony, z prawej strony   | wymiary kartonu              | 350x390x220   |
| otwór manipulacyjny szerokość | 93 mm  | kąt otwarcia wieko           | 130.00 °  |
| wymiary ponad wszystkim       | 240 x 233 x 148  | Płytki kołnierzowa           | Tak   |
| maks. ładowność               | 14 kg  | Pokrywa                      | Tak   |
| otwór manipulacyjny wysokość  | 176 mm   | pozycja sworznia PE          | Obudowa strona C  |
| obszary zastosowania          | Rejony zagrożone wybuchem, przemysł procesowy, przemysł naftowy, przemysł chemiczny, Offshore, Onshore       |                              |   |

## Numery certyfikatów obudowy

|  |                           |  |  |
|--|---------------------------|--|--|
| Nr certyfikatu UL Haz.Loc.                   | E223792                   | Deklaracja zgodność nr. (DoC LVD)            | DE PS261X 160412 001ISS03  |
| Nr certyfikatu UL Ord.Loc.                   | E243298                   | Nr certyfikatu UL 508A                       | E223801  |
| Atest zgodności (AoC)                        | DE PS261X 160309 001ISS06 | Nr certyfikatu UL, skrzynka zaciskowa        | E223792  |
| Nr certyfikatu skrzynki elektrycznej (NEPSI) | 2020322303003289          | Nr certyfikatu pustej obudowy (ECAS)         | 21-09-25241/ E21-09-053807   |
| Nr certyfikatu, skrzynka zaciskowa (KOSHA)   | 16-AV4BO-0245X            | Nr certyfikatu pustej obudowy (INMETRO)      | LMP 21.0016U   |
| Nr certyfikatu (DNV)                         | TAE00013S                 | Nr certyfikatu, skrzynka zaciskowa (AEx)     | E223792  |
| Nr certyfikatu (CCOE)                        | P461058_1                 | Nr certyfikatu, skrzynka zaciskowa (ATEX)    | IBExU14ATEX1050  |
| Nr certyfikatu pustej obudowy (ATEX)         | IBExU14ATEX1028 U         | Nr certyfikatu, skrzynka zaciskowa (INMETRO) | LMP 21.0017  |
| Certyfikat nr (INMETRO)                      | IEX13.0006U               | Nr certyfikatu, skrzynka zaciskowa (IECEX)   | IECEXIBE14.0013  |
| Nr certyfikatu pustej obudowy (IECEX)        | IECEX IBE 14.0004U        | Nr certyfikatu (IECEX)                       | IECEXPTB11.0071  |
| nr certyfikatu (ATEX)                        | PTB11ATEX2019             | DEF  Warunki zatwierdzenia                   | ATEX, CCoE, DNV, IECEX, INMETRO, KC, NEPSI, CCC, UL AEx Class Div., UL AEx Class Zone, cULus |
| Nr certyfikatu (cULus)                       | E243298                   |  |  |

## Uziemienie obudowy

|                                 |   |                                 |                                  |
|---------------------------------|---|---------------------------------|----------------------------------|
| Uziemienie, obudowa, pokrywa    | Przyspawana śruba uziemienia M6 w obudowie i pokrywie | Uziemienie, obudowa, zewnętrzne | śruba uziemiająca M10 w obudowie |
| Uziemienie, obudowa, wewnętrzne | Przyspawana śruba uziemienia M6 w obudowie i pokrywie |                                 |                                  |

**KTB MH 221513 S4E3**
**Weidmüller Interface GmbH & Co. KG**

Klingenbergstraße 26

D-32758 Detmold

Germany

[www.weidmueller.com](http://www.weidmueller.com)
**Technical data**
**Wyposażenie pionowe**

|                             |      |                 |      |
|-----------------------------|------|-----------------|------|
| WDU 10 / ZDU 10             | 1x13 | WDU 16 / ZDU 16 | 1x10 |
| WDU 2,5 / ZDU 2,5 / IDU 2,5 | 1x26 | WDU 35 / ZDU 35 | 1x7  |
| WDU 4 / ZDU 4               | 1x21 | WDU 6 / ZDU 6   | 1x16 |

**Wyposażenie poziome**

|                             |      |                 |     |
|-----------------------------|------|-----------------|-----|
| WDU 10 / ZDU 10             | 1x4  | WDU 16 / ZDU 16 | 1x3 |
| WDU 2,5 / ZDU 2,5 / IDU 2,5 | 1x10 | WDU 35 / ZDU 35 | 1x2 |
| WDU 4 / ZDU 4               | 1x8  | WDU 6 / ZDU 6   | 1x6 |

**dławiki u góry / u dołu**

|     |   |     |   |
|-----|---|-----|---|
| M20 | 2 | M12 | 6 |
| M63 | 0 | M40 | 1 |
| M32 | 1 | M25 | 2 |
| M50 | 0 | M75 | 0 |
| M16 | 5 |     |   |

**dławiki z prawej strony**

|     |   |     |   |
|-----|---|-----|---|
| M25 | 2 | M63 | 0 |
| M75 | 0 | M16 | 6 |
| M40 | 2 | M50 | 0 |
| M32 | 2 | M20 | 3 |
| M12 | 8 |     |   |

**złącza śrubowe z lewej strony**

|     |   |     |   |
|-----|---|-----|---|
| M63 | 0 | M75 | 0 |
| M12 | 8 | M50 | 0 |
| M16 | 6 | M32 | 2 |
| M25 | 2 | M20 | 3 |
| M40 | 2 |     |   |

**Klasyfikacje**

|             |             |             |             |
|-------------|-------------|-------------|-------------|
| ETIM 8.0    | EC002503    | ETIM 9.0    | EC002503    |
| ETIM 10.0   | EC002503    | ECLASS 14.0 | 27-18-05-02 |
| ECLASS 15.0 | 27-18-05-02 |             |             |

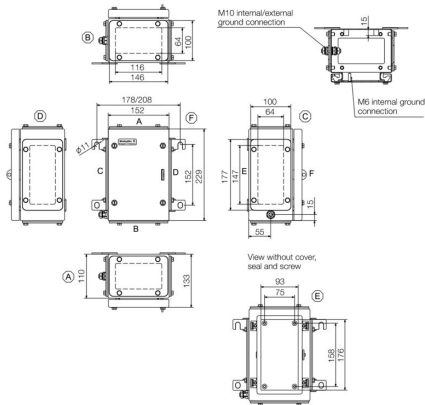
KTB MH 221513 S4E3

Weidmüller Interface GmbH & Co. KG  
Klingenbergstraße 26  
D-32758 Detmold  
Germany

Drawings

www.weidmueller.com

Rysunek wymiarowy



## KTB MH 221513 S4E3

**Weidmüller Interface GmbH & Co. KG**  
Klingenbergstraße 26  
D-32758 Detmold  
Germany

www.weidmueller.com

## Accessories

## 229 x 152mm



Integrowanie, rozszerzenie i indywidualizacja:  
Uzupełnienie pasujące do każdej aplikacji  
Kompletna paleta akcesoriów systemowych nowej serii obudów Klippon® TB umożliwia proste dopasowanie obudów do specyficznych wymagań konkretnej aplikacji.  
Płyty montażowe  
Płyty montażowe ze schematem otworów lub bez, do podłużnego i poprzecznego mocowania szyn nożnych lub elementów konstrukcyjnych bezpośrednio na płycie montażowej.

## Ogólne dane zamówieniowe

|            |                            |  |
|------------|----------------------------|--|
| Typ        | KTB MOPL 2215 MSZN         | Wersja   |
| Nr zam.    | <a href="#">1193930000</a> | Klippon TB (Terminal Box), Płytki montażowa, Wysokość: 174 mm,     |
| GTIN (EAN) | 4050118028546              | Szerokość: 91 mm, Głębokość: 1.5 mm, Materiał podstawowy: blacha   |
| Ilość      | 1 ST                       | stalowa, ocynkowany, srebrny                                       |
| Typ        | KTB MOPL 2215 S2N          | Wersja   |
| Nr zam.    | <a href="#">1193810000</a> | Klippon TB (Terminal Box), Płytki montażowa, Wysokość: 174 mm,     |
| GTIN (EAN) | 4050118028409              | Szerokość: 91 mm, Głębokość: 1.5 mm, Materiał podstawowy: stal     |
| Ilość      | 1 ST                       | nie rdzewna 1.4301 (304), nieobrobiony, srebrny                    |
| Typ        | KTB MOPL 2215 MSZN H       | Wersja   |
| Nr zam.    | <a href="#">2022050000</a> | Klippon TB (Terminal Box), Płytki montażowa, z otworami, Wysokość: |
| GTIN (EAN) | 4050118403442              | 174 mm, Szerokość: 91 mm, Głębokość: 1.5 mm, Materiał              |
| Ilość      | 1 ST                       | podstawowy: blacha stalowa, ocynkowany, srebrny                    |
| Typ        | KTB MOPL 2215 S2N H        | Wersja   |
| Nr zam.    | <a href="#">1257650000</a> | Klippon TB (Terminal Box), Płytki montażowa, z otworami, Wysokość: |
| GTIN (EAN) | 4050118049305              | 174 mm, Szerokość: 91 mm, Głębokość: 1.5 mm, Materiał              |
| Ilość      | 1 ST                       | podstawowy: stal nierdzewna 1.4301 (304), nieobrobiony, srebrny    |

## Płyty dławnic bez trzpieni uziemiających



Integrowanie, rozszerzenie i indywidualizacja:  
Uzupełnienie pasujące do każdej aplikacji  
Kompletna paleta akcesoriów systemowych nowej serii obudów Klippon® TB umożliwia proste dopasowanie obudów do specyficznych wymagań konkretnej aplikacji.  
Płyty kołnierzone  
Płyty kołnierzone w dwóch materiałach i dwóch grubościach do prostej wymiany wstępnie uzbrajanych płyt kołnierowych na miejscu.

## Ogólne dane zamówieniowe

|            |                            |   |
|------------|----------------------------|---|
| Typ        | KTB GP XX1513V AB S4 3MM   | Wersja  |
| Nr zam.    | <a href="#">1280890000</a> | Klippon TB (Terminal Box), Płytki kołnierowa, proste, Wysokość: 146 |
| GTIN (EAN) | 4050118071627              | mm, Szerokość: 100 mm, Głębokość: 3 mm, Płytki kołnierowe: u        |
| Ilość      | 1 ST                       | góry, na dole, Materiał podstawowy: stal nierdzewna 1.4404, stal    |
|            |                            | nie rdzewna 1.4404 (316 L), element polerowany elektrolitycznie,    |
|            |                            | srebrny   |
| Typ        | KTB GP 22XX13V CD S4 3MM   | Wersja  |
| Nr zam.    | <a href="#">1280900000</a> | Klippon TB (Terminal Box), Płytki kołnierowa, proste, Wysokość: 177 |
| GTIN (EAN) | 4050118071757              | mm, Szerokość: 100 mm, Głębokość: 3 mm, Płytki kołnierowe: z        |
| Ilość      | 1 ST                       | lewej strony, z prawej strony, Materiał podstawowy: stal nierdzewna |

## KTB MH 221513 S4E3

**Weidmüller Interface GmbH & Co. KG**  
Klingenbergstraße 26  
D-32758 Detmold  
Germany

www.weidmueller.com

## Accessories

1.4404, stal nierdzewna 1.4404 (316 L), element polerowany elektrolitycznie, srebrny

## Płyty dławnicowe ze stali nierdzewnej - 6 mm



Integrowanie, rozszerzenie i indywidualizacja:  
Uzupełnienie pasujące do każdej aplikacji  
Kompletna paleta akcesoriów systemowych nowej serii obudów Klippon® TB umożliwia proste dopasowanie obudów do specyficznych wymagań konkretnej aplikacji.  
Płyty kołnierzone  
Płyty kołnierzone w dwóch materiałach i dwóch grubościach do prostej wymiany wstępnie uzbrajanych płyt kołnierzonych na miejscu.

## Ogólne dane zamówieniowe

|            |                            |  |
|------------|----------------------------|--|
| Typ        | KTB GP XX1513V AB S4 6MM   | Wersja   |
| Nr zam.    | <a href="#">1256270000</a> | Klippon TB (Terminal Box), Płyta kołnierkowa, proste, Wysokość: 146  |
| GTIN (EAN) | 4050118092592              | mm, Szerokość: 100 mm, Głębokość: 6 mm, Płyty kołnierkowe: u   |
| Ilość      | 1 ST                       | góry, na dole, Materiał podstawowy: stal nierdzewna 1.4404, element polerowany elektrolitycznie, srebrny   |
| Typ        | KTB GP 22XX13V CD S4 6MM   | Wersja   |
| Nr zam.    | <a href="#">1256280000</a> | Klippon TB (Terminal Box), Płyta kołnierkowa, proste, Wysokość: 177  |
| GTIN (EAN) | 4050118093704              | mm, Szerokość: 100 mm, Głębokość: 6 mm, Płyty kołnierkowe: z   |
| Ilość      | 1 ST                       | lewej strony, z prawej strony, Materiał podstawowy: stal nierdzewna 1.4404, stal nierdzewna 1.4404 (316 L), element polerowany elektrolitycznie, srebrny |

## Płyty dławnic z trzpieniami uziemiającymi



Integrowanie, rozszerzenie i indywidualizacja:  
Uzupełnienie pasujące do każdej aplikacji  
Kompletna paleta akcesoriów systemowych nowej serii obudów Klippon® TB umożliwia proste dopasowanie obudów do specyficznych wymagań konkretnej aplikacji.  
Płyty kołnierzone  
Płyty kołnierzone w dwóch materiałach i dwóch grubościach do prostej wymiany wstępnie uzbrajanych płyt kołnierzonych na miejscu.

## Ogólne dane zamówieniowe

|            |                            |  |
|------------|----------------------------|--|
| Typ        | KTB GP XX1513V AB S4 PE    | Wersja   |
| Nr zam.    | <a href="#">2022770000</a> | Klippon TB (Terminal Box), Płyta kołnierkowa, proste, Wysokość: 146  |
| GTIN (EAN) | 4050118403916              | mm, Szerokość: 100 mm, Głębokość: 3 mm, Płyty kołnierkowe: u   |
| Ilość      | 1 ST                       | góry, na dole, Materiał podstawowy: stal nierdzewna 1.4404, element polerowany elektrolitycznie, srebrny                 |
| Typ        | KTB GP 22XX13V CD S4 PE    | Wersja   |
| Nr zam.    | <a href="#">2022900000</a> | Klippon TB (Terminal Box), Płyta kołnierkowa, proste, Wysokość: 177  |
| GTIN (EAN) | 4050118403510              | mm, Szerokość: 100 mm, Głębokość: 3 mm, Płyty kołnierkowe: z   |
| Ilość      | 1 ST                       | lewej strony, z prawej strony, Materiał podstawowy: stal nierdzewna 1.4404, element polerowany elektrolitycznie, srebrny |

## KTB MH 221513 S4E3

**Weidmüller Interface GmbH & Co. KG**  
 Klingenbergstraße 26  
 D-32758 Detmold  
 Germany

www.weidmueller.com

## Accessories

## Stal nierdzewna 1.4301



Integrowanie, rozszerzenie i indywidualizacja:  
 Uzupełnienie pasujące do każdej aplikacji  
 Kompletna paleta akcesoriów systemowych nowej serii obudów Klippon® TB umożliwia proste dopasowanie obudów do specyficznych wymagań konkretnej aplikacji.  
 Osłony przeciwdeszczowe  
 Osłona przeciwdeszczowa daje perfekcyjną ochronę dodatków obudowy, jeżeli obudowa jest montowana w szczególnych strefach klimatycznych, jak np. w strefie intensywnych opadów deszczu lub podwyższonego nasłonecznienia.

## Ogólne dane zamówieniowe

|            |                            |  |
|------------|----------------------------|--|
| Typ        | KTB RNHD 221513 R          | Wersja   |
| Nr zam.    | <a href="#">1281360000</a> | Klippon TB (Terminal Box), osłona przeciwdeszczowa, Wysokość:      |
| GTIN (EAN) | 4050118072075              | 50.9 mm, Szerokość: 157 mm, Głębokość: 142.8 mm, Materiał          |
| Ilość      | 1 ST                       | podstawowy: stal nierdzewna 1.4301, polerowanie lustrzane, srebrny |

## Uchwyt etykiety typu



Integrowanie, rozszerzenie i indywidualizacja:  
 Uzupełnienie pasujące do każdej aplikacji  
 Kompletna paleta akcesoriów systemowych nowej serii obudów Klippon® TB umożliwia proste dopasowanie obudów do specyficznych wymagań konkretnej aplikacji.  
 Uchwyty tabliczek znamionowych  
 Dostępne są również wykonywane uchwyty tabliczek znamionowych, umożliwiające przytwierdzenie niezbędnych i dodatkowych tabliczek znamionowych w widocznych miejscach.

## Ogólne dane zamówieniowe

|            |                            |  |
|------------|----------------------------|--|
| Typ        | TPSDHA KTB 70X70M3 S2 R    | Wersja   |
| Nr zam.    | <a href="#">1279320000</a> | Klippon TB (Terminal Box), Uchwyt tabliczki znamionowej, Nitowane,                               |
| GTIN (EAN) | 4050118070101              | Wysokość: 70 mm, Szerokość: 70 mm, Głębokość: 20 mm, Materiał                                    |
| Ilość      | 1 ST                       | podstawowy: stal nierdzewna 1.4301, stal nierdzewna 1.4301 (304), polerowanie lustrzane, srebrny |

## KTB MH 221513 S4E3

Weidmüller Interface GmbH &amp; Co. KG

Klingenbergstraße 26

D-32758 Detmold

Germany

www.weidmueller.com

## Accessories

## materiał montażowa



Możliwość integracji, rozszerzania i dostosowywania do indywidualnych wymagań - doskonałe akcesoria do wszystkich zastosowań

W pełni ustrukturyzowany asortyment akcesoriów systemowych do nowych obudów z serii Klippon® TB umożliwia łatwe dostosowywanie obudów do specyficznych, indywidualnych wymagań.

Zestawy materiałów montażowych

Zestawy materiałów montażowych pozwalają na szybkie i łatwe mocowanie uchwytów tabliczki znamionowej, uchwytów na dokumenty oraz osłon przeciwdeszczowych.

Celem do mocowania etykiet – SD jest niezbędny do montażu plastikowych identyfikatorów (Trafolyte) lub tabliczek znamionowych. Przy użyciu tego zestawu można zamocować identyfikator lub tabliczkę znamionową bezpośrednio na wieku obudowy. Zestaw do mocowania tabliczki znamionowej został opracowany specjalnie w tym celu. Tylko za pomocą tego zestawu mocującego można zapewnić, że w obudowie nie powstaną żadne miejsca przecieków i uniknąć uszkodzenia tabliczki. Uniwersalny zestaw do mocowania – TPSD został opracowany, aby umożliwić bezpieczny i szybki montaż np. uchwytów na tabliczki znamionowe, osłon przeciwdeszczowych, kieszeni na dokumenty. Stosując zestaw do mocowania można zminimalizować, o ile nie całkowicie wykluczyć, ryzyko wycieków.

## Ogólne dane zamówieniowe

|            |                            |   |
|------------|----------------------------|---|
| Typ        | SD FIXING SET              | Wersja  |
| Nr zam.    | <a href="#">1285200000</a> | Klippon TB (Terminal Box), Zestaw do mocowania płytek             |
| GTIN (EAN) | 4050118075472              | identyfikacyjnych, Wysokość: 12 mm, Szerokość: 12 mm,             |
| Ilość      | 1 ST                       | Głębokość: 16.4 mm, Materiał podstawowy: Stal nierdzewna          |
|            |                            | niskowęglowa, nieobrobiony, srebrny                               |
| Typ        | TPSD FIXING SET KTB        | Wersja  |
| Nr zam.    | <a href="#">1252190000</a> | Klippon TB (Terminal Box), Zestaw zamocowań do tabliczek          |
| GTIN (EAN) | 4050118043969              | znamionowych, Materiał podstawowy: stal nierdzewna, nieobrobiony, |
| Ilość      | 20 ST                      | srebrny   |

## Trzpień uziemiający



Integrowanie, rozszerzenie i indywidualizacja:

Uzupełnienie pasujące do każdej aplikacji

Kompletna paleta akcesoriów systemowych nowej serii obudów Klippon® TB umożliwia proste dopasowanie obudów do specyficznych wymagań konkretnej aplikacji. Bolce uziemiające

Bolce uziemiające do wymiany kompletnego elementu konstrukcyjnego, w dwóch wariantach - z mosiądzu i stali nierdzewnej.

## KTB MH 221513 S4E3

**Weidmüller Interface GmbH & Co. KG**  
Klingenbergstraße 26  
D-32758 Detmold  
Germany

www.weidmueller.com

## Accessories

## Ogólne dane zamówieniowe

|            |                            |   |
|------------|----------------------------|---|
| Typ        | PEBZ M10 KTB BR SET        | Wersja  |
| Nr zam.    | <a href="#">1192680000</a> | Klippon TB (Terminal Box), Trzpień uziemiający, inne, Wysokość: 21 mm, Szerokość: 21 mm, Głębokość: 48.7 mm, Materiał podstawowy: mosiądz, nieobrobiony, srebrny                        |
| GTIN (EAN) | 4032248974641              |   |
| Ilość      | 1 ST                       |   |
| Typ        | PEBZ M10 KTB S4 SET        | Wersja  |
| Nr zam.    | <a href="#">1192690000</a> | Klippon TB (Terminal Box), Trzpień uziemiający, inne, Wysokość: 21 mm, Szerokość: 21 mm, Głębokość: 48.7 mm, Materiał podstawowy: stal nierdzewna 1.4404 (316 L), nieobrobiony, srebrny |
| GTIN (EAN) | 4032248974658              |   |
| Ilość      | 1 ST                       |   |

## Taśma uziemiająca

Pełny przegląd akcesoriów systemowych do nowego systemu Klippon® Nowe obudowy z serii TB umożliwiają łatwe dostosowywanie obudów do specyficznych, indywidualnych wymagań. Dostępne są następujące opcje:  
Komponenty zamykające Uchwyty na dokumenty  
Bolec uziemiający Płyty kołnierzone Materiały montażowe Płytki montażowe Osłony przeciwdeszczowe Element dystansowy Szyny zaciskowe Uchwyt tabliczki znamionowej

## Ogólne dane zamówieniowe

|            |                            |   |
|------------|----------------------------|---|
| Typ        | PECD WIRE 6/200/D6 SET     | Wersja  |
| Nr zam.    | <a href="#">2475490000</a> | Klippon TB (Terminal Box), Taśma uziemiająca, Śrubowe, Materiał podstawowy: Stal, zielony / złoty |
| GTIN (EAN) | 4050118487206              |   |
| Ilość      | 1 ST                       |   |

## Stal nierdzewna 1.4404 (316L)



Integrowanie, rozszerzenie i indywidualizacja:  
Uzupełnienie pasujące do każdej aplikacji  
Kompletna paleta akcesoriów systemowych nowej serii obudów Klippon® TB umożliwia proste dopasowanie obudów do specyficznych wymagań konkretnej aplikacji.  
Osłony przeciwdeszczowe  
Osłona przeciwdeszczowa daje perfekcyjną ochronę dodatkowej obudowy, jeśli obudowa jest montowana w szczególnych strefach klimatycznych, jak np. w strefie intensywnych opadów deszczu lub podwyższonego nasłonecznienia.

## Ogólne dane zamówieniowe

|            |                            |  |
|------------|----------------------------|--|
| Typ        | KTB RNHD XX1513V S4E R     | Wersja   |
| Nr zam.    | <a href="#">1314090000</a> | Klippon TB (Terminal Box), osłona przeciwdeszczowa, Wysokość: 50.9 mm, Szerokość: 157 mm, Głębokość: 142.8 mm, Materiał podstawowy: stal nierdzewna 1.4404 (316 L), element polerowany elektrolitycznie, srebrny |
| GTIN (EAN) | 4050118117332              |  |
| Ilość      | 1 ST                       |  |

## KTB MH 221513 S4E3

**Weidmüller Interface GmbH & Co. KG**  
Klingenbergstraße 26  
D-32758 Detmold  
Germany

www.weidmueller.com

## Accessories

## Głębokość 7,5 mm



Integracja, rozwój i specjalizacja: idealne zalety dla każdej aplikacji

Stabilna struktura akcesoriów systemowych dla nowego systemu Klippon® Obudowy serii Klippon® TB umożliwiają łatwe dostosowywanie obudów do specyficznych, indywidualnych wymagań każdej aplikacji.

Szyny zaciskowe

Nasza oferta obejmuje szyny montażowe w dwóch wielkościach, przystosowanych do mocowania szyn DIN (np. elektronika, styki).

## Ogólne dane zamówieniowe

|            |                           |  |
|------------|---------------------------|--|
| Typ        | TS35X7.5 ST KTB2215 HOR   | Wersja   |
| Nr zam.    | <a href="#">800006720</a> | Szyna nośna, TS 35, TS 35 x 7.5, Szerokość: 91 mm, bez otworu  |
| GTIN (EAN) | 4050118652888             | podłużnego, Stal, ocynkowany, chromowany                       |
| Ilość      | 20 ST                     |  |
| Typ        | TS35X7.5 ST KTB2215 VER   | Wersja   |
| Nr zam.    | <a href="#">800006708</a> | Szyna nośna, TS 35, TS 35 x 7.5, Szerokość: 174 mm, bez otworu |
| GTIN (EAN) | 4050118652819             | podłużnego, Stal, ocynkowany, chromowany                       |
| Ilość      | 20 ST                     |  |

## Płytki montażowe



Płytki montażowe z otworami lub bez otworów, umożliwiające montaż szyn montażowych DIN zarówno podłużnie, jak i poprzecznie, a także montaż komponentów bezpośrednio na płycie montażowej.

## Ogólne dane zamówieniowe

|            |                            |  |
|------------|----------------------------|--|
| Typ        | GFSC M5X10 TX20 SET        | Wersja   |
| Nr zam.    | <a href="#">1274150000</a> | Klippon EB (Essential Box), Śruba mocująca, Wysokość: 13.3 mm,   |
| GTIN (EAN) | 4050118063820              | Szerokość: 8.5 mm, Głębokość: 8.5 mm, Materiał podstawowy: stal, |
| Ilość      | 1 ST                       | ocynkowana, ocynkowane galwanicznie i pasywowane, srebrny        |

## Głębokość 15 mm



Integracja, rozwój i specjalizacja: idealne zalety dla każdej aplikacji

Stabilna struktura akcesoriów systemowych dla nowego systemu Klippon® Obudowy serii Klippon® TB umożliwiają łatwe dostosowywanie obudów do specyficznych, indywidualnych wymagań każdej aplikacji.

Szyny zaciskowe

Nasza oferta obejmuje szyny montażowe w dwóch wielkościach, przystosowanych do mocowania szyn DIN (np. elektronika, styki).

## KTB MH 221513 S4E3

**Weidmüller Interface GmbH & Co. KG**  
 Klingenbergstraße 26  
 D-32758 Detmold  
 Germany

## Accessories

www.weidmueller.com

## Ogólne dane zamówieniowe

|            |                            |   |
|------------|----------------------------|---|
| Typ        | TS35X15 ST KTB2215 HOR     | Wersja  |
| Nr zam.    | <a href="#">8000073108</a> | Szyna nośna, TS 35, TS 35 x 15, Szerokość: 91 mm, bez otworu  |
| GTIN (EAN) | 4064675340584              | podłużnego, Stal, ocynkowane galwanicznie i pasywowane        |
| Ilość      | 20 ST                      |   |
| Typ        | TS35X15 ST KTB2215 VER     | Wersja  |
| Nr zam.    | <a href="#">8000073109</a> | Szyna nośna, TS 35, TS 35 x 15, Szerokość: 174 mm, bez otworu |
| GTIN (EAN) | 4064675340591              | podłużnego, Stal, ocynkowane galwanicznie i pasywowane        |
| Ilość      | 20 ST                      |   |

## materiał montażowa



Możliwość integracji, rozszerzania i dostosowywania do indywidualnych wymagań - doskonałe akcesoria do wszystkich zastosowań

W pełni ustrukturyzowany asortyment akcesoriów systemowych do nowych obudów z serii Klippon® TB umożliwia łatwe dostosowywanie obudów do specyficznych, indywidualnych wymagań.

Zestawy materiałów montażowych

Zestawy materiałów montażowych pozwalają na szybkie i łatwe mocowanie uchwytów tabliczki znamionowej, uchwytów na dokumenty oraz osłon przeciwdeszczowych.

Celem do mocowania etykiet – SD jest niezbędny do montażu plastikowych identyfikatorów (Trafolyte) lub tabliczek znamionowych. Przy użyciu tego zestawu można zamocować identyfikator lub tabliczkę znamionową bezpośrednio na wieku obudowy. Zestaw do mocowania tabliczki znamionowej został opracowany specjalnie w tym celu. Tylko za pomocą tego zestawu mocującego można zapewnić, że w obudowie nie powstaną żadne miejsca przecieków i uniknąć uszkodzenia tabliczki.

Uniwersalny zestaw do mocowania – TPSD został opracowany, aby umożliwić bezpieczny i szybki montaż np. uchwytów na tabliczki znamionowe, osłon przeciwdeszczowych, kieszeni na dokumenty. Stosując zestaw do mocowania można zminimalizować, o ile nie całkowicie wykluczyć, ryzyko wycieków.

## Ogólne dane zamówieniowe

|            |                           |   |
|------------|---------------------------|---|
| Typ        | FKSC M6X8 D9/SW3          | Wersja  |
| Nr zam.    | <a href="#">064260000</a> | Klippon TB (Terminal Box), Śruba mocująca, Materiał podstawowy: |
| GTIN (EAN) | 4008190058258             | Stal  |
| Ilość      | 50 ST                     |   |