

WDK 10 V

Weidmüller Interface GmbH & Co. KG

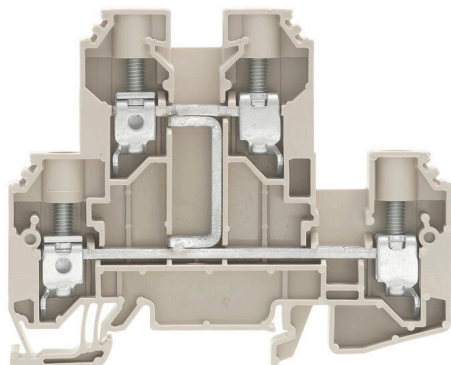
Klingenbergstraße 26

D-32758 Detmold

Germany

www.weidmueller.com

Zdjęcie produktu



Przesyłanie zasilania, sygnałów i danych, jest klasycznym wymogiem w elektrotechnice i prefabrykacji rozdzielnic. Materiał izolacyjny, technologia łączeniowa i konstrukcja złązek, są właściwościami różnicującymi. Złączki szeregowe przelotowe nadają się do łączenia i/lub podłączenia jednego bądź kilku przewodów. Mogą mieć jeden lub więcej poziomów połączeń z tym samym potencjałem lub izolowanych od siebie.

Ogólne dane zamówieniowe

Wersja	Zacisk modułowy wielorzędowy, złącze śrubowe, Ciemnobieżowy, 10 mm ² , 800 V, liczba przyłączy: 4, liczba poziomów: 2, TS 35, V-0
Nr zam.	1186770000
Typ	WDK 10 V
GTIN (EAN)	4050118024647
Ilość	50 szt.

WDK 10 V

Weidmüller Interface GmbH & Co. KG

Klingenbergstraße 26

D-32758 Detmold

Germany

www.weidmueller.com

Technical data

Dopuszczenia

Atesty



ROHS Zgodny

UL File Number Search [Witryna UL](#)

Nr certyfikatu (UR) E60693

Wymiary i masa

Głębokość	69 mm	Głębokość (cale)	2.7165 inch
Głębokość wraz z szyną DIN	69.5 mm	Wysokość	85 mm
Wysokość (cale)	3.3464 inch	Szerokość	9.9 mm
Szerokość (cale)	0.3898 inch	Masa netto	42.88 g

Temperatury

Temperatura magazynowania	-25 °C...55 °C	Temperatura otoczenia	-50 °C...75 °C
długotrwała temperatura użytkowa, min. -50 °C		długotrwała temperatura użytkowa, maks.	120 °C

Zgodność produktu z wymogami środowiska naturalnego

Status zgodności z dyrektywą RoHS	Zgodne, bez wyłączenia
REACH SVHC	Bez SVHC powyżej 0,1 wt%

Informacje ogólne

przekrój przyłączeniowy przewodu AWG, AWG 6 maks.	przekrój przyłącza przewodu AWG, min. AWG 16
Normy IEC 60947-7-1	Szyna montażowa TS 35

Przewody zaciskane (kolejne przyłącze)

Rodzaj przyłącza, kolejne przyłącze	złącze śrubowe
-------------------------------------	----------------

dalsze dane techniczne

otwarte strony	z prawej strony	wersja przetestowana pod kątem eksplozji	Nie
rodzaj montażu	wciskany		

dane tworzywa

Materiał podstawowy	Wemid	Barwny	Ciemnobeżowy
Klasa palności wg UL 94	V-0		

dane znamionowe

Przekrój pomiarowy	10 mm ²	Napięcie znamionowe	800 V
Znamionowe napięcie stałe	800 V	Znamionowe natężenie prądu	57 A
Prąd przy maksymalnym oprzewodowaniu	73 A	Normy	IEC 60947-7-1
Rezystancja objętościowa wg IEC 60947-7-x	0.56 mΩ	Znamionowe napięcie udarowe	8 kV

WDK 10 V

Weidmüller Interface GmbH & Co. KG

Klingenbergstraße 26

D-32758 Detmold

Germany

www.weidmueller.com

Technical data

Moc stratna zgodnie z wymaganiami IEC 1.82 W
60947-7-x

Stopień zanieczyszczenia 3

Kategoria przepięciowa

III

dane znamionowe wg CSA

Maks. przekrój przewodu (CSA)	6 AWG
Prąd Gr C (CSA)	49 A
Napięcie rozm. B (CSA)	600 V
Napięcie rozm. D (CSA)	600 V
Min. przekrój przewodu (CSA)	18 AWG

Napięcie rozm. C (CSA)	600 V
Nr certyfikatu (CSA)	200039-1057876
Prąd Gr B (CSA)	49 A
Prąd Gr D (CSA)	5 A

dane znamionowe wg UL

Napięcie rozm. B (UR)	600 V
Prąd Gr B (UR)	49 A
Wielkość przewodu Factory wiring max (UR)	6 AWG
Prąd Gr C (UR)	49 A
Wielkość przewodu Factory wiring min (UR)	18 AWG
Wielkość przewodu Field wiring min (UR)	18 AWG
Wielkość przewodu Field wiring max (UR)	6 AWG

Min. przekrój przewodu (UR)	18 AWG
Maks. przekrój przewodu (UR)	6 AWG
Prąd Gr D (UR)	5 A
Napięcie rozm. C (UR)	600 V
Nr certyfikatu (UR)	E60693
Napięcie rozm. D (UR)	600 V

parametry systemu

Wykonanie	Złącze śrubowe, Zacisk podwójny, Połączone poprzecznie w pionie, do przykręcanego połączenia poprzecznego, wolne z jednej strony	niezbędna płyta zamykająca	Tak
Liczba potencjałów	1	liczba poziomów	2
liczba zacisków na poziomie	2	Liczba potencjałów w rzędzie	1
poziomy wewnętrznie zmostkowane	Tak	Przyłącze PE	Nie
Szyna montażowa	TS 35	Funkcja N	Nie
Funkcja PE	Nie	Funkcja PEN	Nie

przewody zaciskane (złącze wymiarowane)

sprawdzian trzpieniowy wg 60 947-1	B6	przekrój przyłączeniowy przewodu AWG, AWG 6 maks.	
kierunek podłączenia	z boku	Moment obrotowy dociągający, maks.	1.9 Nm
Moment obrotowy dociągający, min.	1.2 Nm	Długość odizolowania	12 mm
Rodzaj przyłącza 2	złącze śrubowe	Rodzaj przyłącza	złącze śrubowe
liczba przyłączy	4	Zakres zaciskania, maks.	16 mm ²
Zakres zaciskania, min.	1.5 mm ²	śruba dociskowa	M 4
Wielkość ostrza	1,0 x 5,5 mm	przekrój przyłącza przewodu AWG, min.	AWG 16
Przekrój przyłącza przewodu, cienki przewód wielodrutowy z tulejkami kablowymi DIN 46228/4, maks.	16 mm ²	Przekrój przyłącza przewodu, cienki przewód wielodrutowy z tulejkami kablowymi DIN 46228/4, min.	1.5 mm ²
Przekrój przyłącza przewodu, cienki przewód wielodrutowy z tulejkami kablowymi DIN 46228/1, maks.	16 mm ²	Przekrój przyłącza przewodu, cienki przewód wielodrutowy z tulejkami kablowymi DIN 46228/1, min.	1.5 mm ²
Przekrój przyłącza przewodu, z cienkiego 16 mm ² drutu, maks.		Przekrój przyłącza przewodu, cienki przewód wielodrutowy, min.	1.5 mm ²

WDK 10 V**Weidmüller Interface GmbH & Co. KG**Klingenbergstraße 26
D-32758 Detmold
Germanywww.weidmueller.com**Technical data**

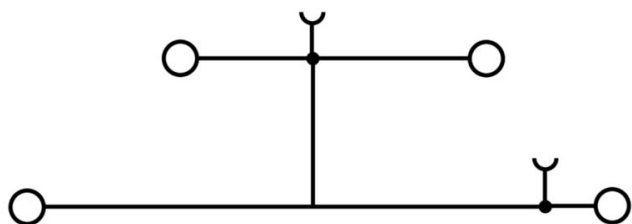
Maks. przekrój przyłącza, przewód wielodrutowy, maks.	16 mm ²
bliźniacza tulejka kablowa, maks.	6 mm ²
Przekrój przyłącza przewodów, przewód jednodrutowy, maks.	16 mm ²
Maks. przekrój przyłącza, cienki przewód wielodrutowy, min.	1.5 mm ²

Maks. przekrój przyłącza, przewód wielodrutowy, min.	1.5 mm ²
bliźniacza tulejka kablowa, min.	1.5 mm ²
Przekrój przyłącza przewodów, przewód jednodrutowy, min.	1.5 mm ²

Klasyfikacje

ETIM 8.0	EC000897	ETIM 9.0	EC000897
ETIM 10.0	EC000897	ECLASS 14.0	27-25-01-02
ECLASS 15.0	27-25-01-02		

Drawings



WDK 10 V

Weidmüller Interface GmbH & Co. KG

Klingenbergstraße 26

D-32758 Detmold

Germany

www.weidmueller.com

Accessories

Mostki poprzeczne



Rozdział lub mnożenie potencjału do przylegających złączek odbywa się za pomocą mostków poprzecznych. Unika się dodatkowej pracy wymaganej do wykonania okablowania. Nawet w przypadku uszkodzenia biegunów nadal zapewniona jest niezawodność styku w złączkach. Nasza oferta obejmuje mostki poprzeczne wtykowe i wkręcane do złączek modułowych.

Ogólne dane zamówieniowe

Typ	WQV 10/2	Wersja
Nr zam.	1052560000	Złącze krosujące (terminal), przykręcany, żółty, 76 A, Liczba biegunów:
GTIN (EAN)	4008190154943	2, Raster w mm (P): 9.90, Izolowany: Tak, Szerokość: 7.55 mm
Ilość	50 ST	
Typ	WQV 10/3	Wersja
Nr zam.	1054960000	Złącze krosujące (terminal), przykręcany, żółty, 63 A, Liczba biegunów:
GTIN (EAN)	4008190079079	3, Raster w mm (P): 9.90, Izolowany: Tak, Szerokość: 7.55 mm
Ilość	50 ST	
Typ	WQV 10/4	Wersja
Nr zam.	1055060000	Złącze krosujące (terminal), przykręcany, żółty, 63 A, Liczba biegunów:
GTIN (EAN)	4008190188245	4, Raster w mm (P): 9.90, Izolowany: Tak, Szerokość: 7.55 mm
Ilość	50 ST	
Typ	WQV 10/10	Wersja
Nr zam.	1052460000	Złącze krosujące (terminal), przykręcany, żółty, 63 A, Liczba biegunów:
GTIN (EAN)	4008190152130	10, Raster w mm (P): 9.90, Izolowany: Tak, Szerokość: 7.55 mm
Ilość	20 ST	

Płytki zamykające i płytki separacyjne



Płytki separacyjne i płyty zamykające są niezbędnymi akcesoriami dla złączek szeregowych. Płytki separacyjne zapewniają optyczną i elektryczną separację poszczególnych potencjałów i grup funkcjonalnych, zwiększając bezpieczeństwo i zapewniając przejrzystą strukturę wewnątrz szafy sterującej. Płyta zamykająca zamyka rząd złączek szeregowych po bokach, chroniąc je przed kontaktem z częściami pod napięciem i gwarantując czyste, stabilne wykończenie. Oba komponenty są precyzyjnie dopasowane do odpowiednich serii złączek szeregowych firmy Weidmüller, przyczyniając się do bezpiecznego, zgodnego z przepisami i profesjonalnego okablowania.

Ogólne dane zamówieniowe

Typ	WAP WDK 10	Wersja
Nr zam.	1186720000	Płytki końcowa do złączek, Ciemnoniebieski, Wysokość: 85 mm,
GTIN (EAN)	4050118024661	Szerokość: 1.5 mm, V-0, Wemid, zatraskowe: Tak
Ilość	20 ST	
Typ	WAP WDK 10 BL	Wersja
Nr zam.	1186730000	Płytki końcowa do złączek, niebieski, Wysokość: 85 mm, Szerokość:
GTIN (EAN)	4050118024678	1.5 mm, V-0, Wemid, zatraskowe: Tak
Ilość	20 ST	

WDK 10 V

Weidmüller Interface GmbH & Co. KG

Klingenbergstraße 26

D-32758 Detmold

Germany

www.weidmueller.com

Accessories

Trzymacz



Aby zagwarantować trwale bezpieczne osadzenie w szynie nośnej i zapobiec wypadnięciu, Weidmüller wprowadził do programu końcówki kątowe. Dostępne są wersje ze śrubą i bezśrubowe. Na trzymaczach można umieszczać oznaczniki, również dla oznaczeń grupowych. Istnieje też możliwość mocowania wtyczek kontrolnych.

Ogólne dane zamówieniowe

Typ	WEW 35/1	Wersja	
Nr zam.	1059000000	Wspornik końcowy, Ciemnobieżowy, TS 35, V-2, Wemid, Szerokość:	
GTIN (EAN)	4008190172282	12 mm, 100 °C	
Ilość	50 ST		

Wkrętaki z końcówką płaską



Wkrętak do śrub rowkowych z końcówką okrągłą, SD DIN 5265, ISO 2380/2, uchwyt zgodny z DIN 5264, ISO 2380/1, końcówka Chrom Top, rękojeść SoftFinish

Ogólne dane zamówieniowe

Typ	SDS 1.0X5.5X150	Wersja	
Nr zam.	9008350000	Wkrętak, Wkrętak	
GTIN (EAN)	4032248056316		
Ilość	1 ST		

neutralna



Oznacznik WAD jest dostosowany do złączek z serii W oraz do kątowników końcowych WEW 35/2 i ZEW 35/2. Dostępne są oznaczniki neutralne, ze standardowym nadrukiem lub standardowym nadrukiem i symbolem błyskawicy. Oznaczniki MultiCard typu WAD mogą być opisywane przy użyciu drukarek PrintJet CONNECT. Do nadruku na zamówienie: Prosimy o przesłanie pliku z oprogramowaniem etykietującym M-Print PRO lub M-Print PRO Online (bez instalacji) zgodnie z naszymi specyfikacjami etykietowania.

Ogólne dane zamówieniowe

Typ	WAD 8 MC NE GE	Wersja	
Nr zam.	1112950000	znaczniki grupowe, Osłona, 33.3 x 8 mm, Raster w mm (P): 8.00	
GTIN (EAN)	4032248891696	WDU 4, WEW 35/2, ZEW 35/2, złoty	
Ilość	48 ST		

WDK 10 V

Weidmüller Interface GmbH & Co. KG

Klingenbergstraße 26

D-32758 Detmold

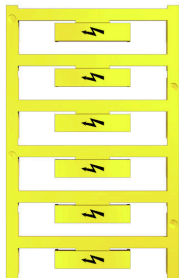
Germany

www.weidmueller.com

Accessories

Typ	WAD 8 MC NE WS	Wersja
Nr zam.	1112940000	znaczniki grupowe, Osłona, 33.3 x 8 mm, Raster w mm (P): 8.00
GTIN (EAN)	4032248891825	WDU 4, WEW 35/2, ZEW 35/2, biały
Ilość	48 ST	

z symbolem błyskawicy



Oznacznik WAD jest dostosowany do złączy z serii W oraz do kątowników końcowych WEW 35/2 i ZEW 35/2. Dostępne są oznaczniki neutralne, ze standardowym nadrukiem lub standardowym nadrukiem i symbolem błyskawicy. Oznaczniki MultiCard typu WAD mogą być opisywane przy użyciu drukarek PrintJet CONNECT. Do nadruku na zamówienie: Prosimy o przesłanie pliku z oprogramowaniem etykietującym M-Print PRO lub M-Print PRO Online (bez instalacji) zgodnie z naszymi specyfikacjami etykietowania.

Ogólne dane zamówieniowe

Typ	WAD 8 MC B GE/SW	Wersja
Nr zam.	1120470000	znaczniki grupowe, Osłona, 33.3 x 8 mm, Raster w mm (P): 8.00
GTIN (EAN)	4032248901289	WDU 4, WEW 35/2, ZEW 35/2, złoty
Ilość	48 ST	

Blank



Dekafix (DEK) jest uniwersalnym oznacznikiem do wszystkich przewodów oraz wtyków, a także podzespołów elektronicznych. System jest idealny do krótkich sekwencji numerycznych oraz pasuje do szerokiego asortymentu fabrycznie zadrukowanych oznaczników.

Paski umożliwiające szybkie instalowanie, wymagające tylko jednej operacji. Druk jest wyraźnie czytelny, kontrastowy i dostępny w różnych szerokościach. Szeroki asortyment oznaczników gotowych do użycia Paski umożliwiające szybkie instalowanie Oznaczniki złączy, pasujące do wszystkich złączy kablowych Weidmüller Dostępne jako niewypełnione karty MultiCard lub karty ze standardowym nadrukiem Do nadruku na zamówienie: Prosimy o przesłanie pliku z oprogramowaniem etykietującym M-Print PRO lub M-Print PRO Online (bez instalacji) zgodnie z naszymi specyfikacjami etykietowania.

Ogólne dane zamówieniowe

Typ	DEK 5/8-11.5 MC NE WS	Wersja
Nr zam.	1341630000	Dekafix, Znakowanie zacisków, 5 x 8 mm, Raster w mm (P): 8.00
GTIN (EAN)	4050118145946	Weidmueller, biały
Ilość	500 ST	

WDK 10 V

Weidmüller Interface GmbH & Co. KG

Klingenbergstraße 26

D-32758 Detmold

Germany

Accessories

www.weidmueller.com

Uchwyt znaczników



Uchwyty znaczników oferują możliwość dodatkowego montażu standardowych znaczników o rozstawie 5 lub 5,1 mm. Uchwyty kątowe mogą być opcjonalnie łączone zatrzaskowo i mogą być montowane we wszystkich standardowych kanałach znakowania modułowych listew zaciskowych Klippon® Connect. Pasujące typy znaczników można znaleźć w odpowiednich akcesoriach uchwytu znacznika.

Ogólne dane zamówieniowe

Typ	BZT 1 WS 10/5	Wersja
Nr zam.	1805490000	Akcesoria, Element do umieszczenia oznakowania
GTIN (EAN)	4032248270231	
Ilość	100 ST	
Typ	BZT 1 ZA WS 10/5	Wersja
Nr zam.	1805520000	Akcesoria, Element do umieszczenia oznakowania
GTIN (EAN)	4032248270248	
Ilość	100 ST	