

AP 111 OR

Weidmüller Interface GmbH & Co. KG

Klingenbergstraße 26

D-32758 Detmold

Germany

www.weidmueller.com



Profil RS 100 oferuje elastyczne rozwiązanie spełniające potrzeby montażowe, ponieważ możliwe jest zastosowanie zarówno montażu na szynie DIN i montażu ściennego. Ta wszechstronność ułatwia integrację z różnymi otoczeniami i aplikacjami. Obudowę można wykorzystać w normie Eurocard PCB.

Profil można ciąć do rozmiaru, dzięki czemu można go precyzyjnie dostosować do specyficznych wymagań. W przypadku szczególnie ciężkich komponentów można zastosować dodatkowe nóżki blokujące, aby poprawić stateczność, a tym samym zwiększyć bezpieczeństwo instalacji.

Kolejną praktyczną funkcją jest opcja użycia profilu osłonowego do ochrony dużych komponentów.

Ogólne dane zamówieniowe

Wersja	Płyta zamykająca, RS 100 pomarańczowy, Płyta zamykająca po obu stronach, Szerokość: 27.2 mm
Nr zam.	1185460000
Typ	AP 111 OR
GTIN (EAN)	4008190132064
Ilość	10 szt.

AP 111 OR

Weidmüller Interface GmbH & Co. KG

Klingenbergstraße 26

D-32758 Detmold

Germany

www.weidmueller.com

Technical data

Dopuszczenia

ROHS Zgodny

Wymiary i masa

Głębokość	103.6 mm	Głębokość (cale)	4.0787 inch
Wysokość	108.6 mm	Wysokość (cale)	4.2756 inch
Szerokość	27.2 mm	Szerokość (cale)	1.0709 inch
Masa netto	19.1 g		

Zgodność produktu z wymogami środowiska naturalnego

Status zgodności z dyrektywą RoHS Zgodne, bez wyłączenia
 REACH SVHC Bez SVHC powyżej 0,1 wt%

Dane materiałowe

Klasa palności wg UL 94	V-2	Materiał izolacyjny	PA 66
grupa materiałów izolacyjnych	I	Powierzchnia	nieobrobiony
Materiał podstawowy	PA 66	Porównywalny wskaźnik śledzenia (CTI)	600 ≤ CTI

Dane ogólne

Barwny	pomarańczowy	Stopień ochrony	IP20 po zamontowaniu
Tabela kolorów (podobny)	RAL 2000	możliwość zalewania	Nie

Klasyfikacje

ETIM 8.0	EC001031	ETIM 9.0	EC002779
ETIM 10.0	EC002779	ECLASS 14.0	27-19-06-02
ECLASS 15.0	27-19-06-02		

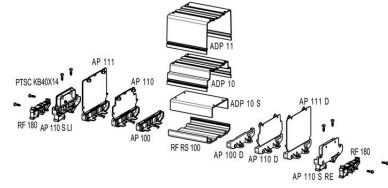
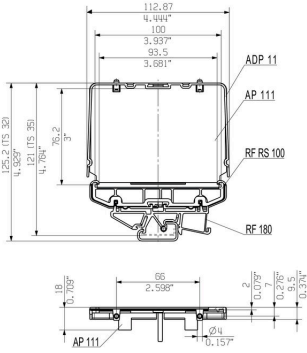
AP 111 OR

Weidmüller Interface GmbH & Co. KG
 Klingenbergstraße 26
 D-32758 Detmold
 Germany

Drawings

www.weidmueller.com

RAIL MOUNTING
 FOR BOTH SIDES (RIGHT AND LEFT)

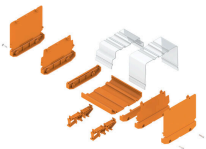


AP 111 OR**Weidmüller Interface GmbH & Co. KG**

Klingenbergstraße 26

D-32758 Detmold

Germany

www.weidmueller.com**Accessories****RS 100 - obudowa profilu**

Profil RS 100 oferuje elastyczne rozwiązanie spełniające potrzeby montażowe, ponieważ możliwe jest zastosowanie zarówno montażu na szynie DIN i montażu ściennego. Ta wszechstronność ułatwia integrację z różnymi otoczeniami i aplikacjami. Obudowę można wykorzystać w normie Eurocard PCB.

Profil można ciąć do rozmiaru, dzięki czemu można go precyzyjnie dostosować do specyficznych wymagań. W przypadku szczególnie ciężkich komponentów można zastosować dodatkowe nóżki blokujące, aby poprawić stateczność, a tym samym zwiększyć bezpieczeństwo instalacji.

Kolejną praktyczną funkcją jest opcja użycia profilu osłonowego do ochrony dużych komponentów.

Ogólne dane zamówieniowe

Typ	PTSC KB40X14	Wersja
Nr zam.	4019420000	Śruba mocująca (terminal), 0.00 mm, Stal, Głębokość: 7 mm,
GTIN (EAN)	4008190243029	Szerokość: 16.9 mm, Wysokość: 7 mm
Ilość	100 ST	