

ACT20M-CI-CO-OLP-S**Weidmüller Interface GmbH & Co. KG**

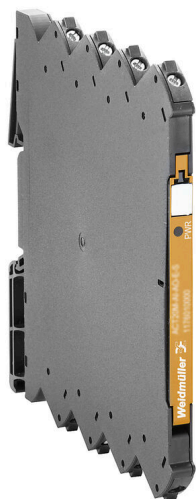
Klingenbergstraße 26

D-32758 Detmold

Germany

www.weidmueller.com

Zdjęcie produktu, Rzeczywisty wygląd może różnić się od przedstawionego na ilustracji.

**ACT20M: smukłe**

Bezpieczne i zajmujące niewiele miejsca (6 mm) moduły do separacji i przetwarzania sygnałów Szybki montaż zasilacza na szynie montażowej DIN CH20M Łatwe konfigurowanie przy użyciu mikroprzełącznika lub oprogramowania FDT/DTM Aprobaty, takie jak ATEX, IECEX, GL, DNV Wysoka odporność na zakłócenia

Ogólne dane zamówieniowe

Wersja	Separator pasywny, zasilany z pętli prądowej po stronie wyjścia, 1-kanalowy, Wejście : 4-20 mA, Wyjście : 4-20 mA
Nr zam.	1176040000
Typ	ACT20M-CI-CO-OLP-S
GTIN (EAN)	4032248970155
Ilość	1 szt.

Dane techniczne

Dopuszczenia

Atesty



ROHS	Zgodny
UL File Number Search	Witryna UL
Nr certyfikatu (cULus)	E337701

Wymiary i masa

Głębokość	114.3 mm	Głębokość (cale)	4.5 inch
Wysokość	112.5 mm	Wysokość (cale)	4.4291 inch
Szerokość	6.1 mm	Szerokość (cale)	0.2402 inch
Masa netto	80 g		

Temperatury

Temperatura magazynowania	-40 °C...85 °C	Temperatura eksploatacyjna	-25 °C...70 °C
Wilgotność przy temperaturze pracy	0...95 % (bez obroszenia)	Wilgotność	40°C / 93% wilgotności względnej, bez kondensacji

Prawdopodobieństwo usterki

SIL zgodnie z normą IEC 61508	Brak
-------------------------------	------

Zgodność produktu z wymogami środowiska naturalnego

Status zgodności z dyrektywą RoHS	Zgodne, z wyłączeniem
Wyłączenie RoHS (w przypadkach, w których ma to zastosowanie / jest znane)	7a, 7cl
REACH SVHC	Lead 7439-92-1
SCIP	2f6dd957-421a-46db-a0c2-cf1609156924

Wejście

czujnik	2-wire transmitter (without own power supply)	Liczba wejść	1
zasilanie czujnika	6...35 V (@ 20 mA)	Prąd wejściowy	4...20mA
Spadek napięcia, wejście prądowe	Typowy 2,5 V		

Wyjście

Liczba wyjść	1	Prąd impedancji obciążenia	≤ 600 Ω, @ max 23mA
Typ	pasywne, podłączone sterowanie musi być aktywne	Prąd wyjściowy	4...20 mA
częstotliwość graniczna (-3 dB)	100 Hz	Napięcie zasilające (wyjście)	6...35 V

Dane techniczne

Informacje ogólne

dokładność	<0,05% zakresu pomiarowego	Stopień ochrony	IP20
Napięcie zasilania	Zasilana pętla wyjściowa	Czas odpowiedzi skokowej	≤ 5 ms
Szyna montażowa	TS 35	pobór mocy	50 mW
Współczynnik temperaturowy	≤±0,02 μA x (Δ °C x V Zasilanie) w temp. < 25 °C	Znamionowy pobór mocy	1.2 VA
Konfiguracja	brak	Robocza wysokość nad poziomem morza	≤ 2000 m
Pobór mocy, maks.	50 mW	Pobór mocy, typ.	50 mW

Koordynacja izolacji

Normy EMV	EN 61326-1	Kategoria przepięciowa	II
Stopień zanieczyszczenia	2	Separacja galwaniczna	Separator 2-drożny
Napięcie izolacji	2,5 kVefekt. / 1 min.	napięcie nominalne	300 Veff

dane dla zastosowań w strefach zagrożenia wybuchem (ATEX)

Oznakowanie	II 3 G Ex nA IIC T4 Gc	IECEx - oznaczenie gaz	Ex nA IIC T4 Gc, Norma: IEC 60079-0-15
Miejsce instalacji	Urządzenie instalowane w obszarze bezpiecznym, strefa 2		

Dane przyłączeniowe

Rodzaj przyłącza	złącze śrubowe	Moment obrotowy dociągający, min.	0.4 Nm
Moment obrotowy dociągający, maks.	0.6 Nm	Zakres zacisków przyłącza pomiarowego	2.5 mm ²
Zakres zaciskania, min.	0.5 mm ²	Zakres zaciskania, maks.	2.5 mm ²
przekrój przyłącza przewodu AWG, min.	AWG 30	przekrój przyłączeniowy przewodu AWG, AWG 14 maks.	

Zgodność z EMC i aprobaty

Normy EMV	EN 61326-1	Normy	IEC 61010-1
-----------	------------	-------	-------------

Opis artykułu

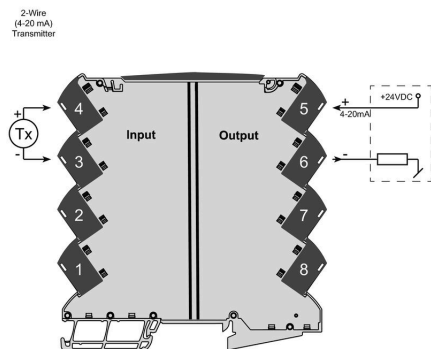
Opis produktu	Pasywny separator ACT20M-CI-CO-OLP-S zapewnia separację standardowych prądowych sygnałów analogowych. Analogowy prądowy sygnał wejściowy jest liniowo przetwarzany na analogowy prądowy sygnał wyjściowy i jest separowany galwanicznie. Zasilanie jest doprowadzone przez wejście obwodu wyjściowego (zasilanie z pętli wyjściowej).
---------------	---------------------------------------------------------------------------------------------------------------------------------------------------------------------------------------------------------------------------------------------------------------------------------------------------------------------------------------

Klasyfikacje

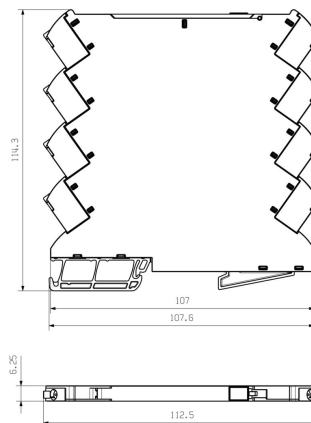
ETIM 8.0	EC002653	ETIM 9.0	EC002653
ETIM 10.0	EC002653	ECLASS 14.0	27-21-01-20
ECLASS 15.0	27-21-01-20		

Rysunki

Schemat połączeń elektrycznych

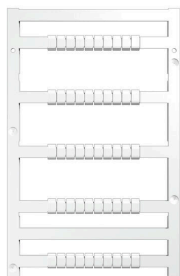


Rysunek wymiarowany



Akcesoria

neutralna



MultiFit to system znaczników firmy Weidmüller stosowany do zacisków innych producentów. Podobnie jak Weidmüller Dekafix, oznaczniki z rodziny MultiFit są dostępne z gotowym, standardowym nadrukiem.

Przed pierwszym zastosowaniem oznaczników MultiFit zaleca się przetestowanie wzorcowych oznaczników na stosowanych złączach.

Jeden oznacznik, odpowiedni do zacisków różnych producentów. Gotowe do użycia oznaczniki ze standardowymi nadrukami Puste oznaczniki przeznaczone do zadruku za pomocą drukarek PrintJet CONNECT lub systemów typu Plotter Dostawa indywidualnie opisanych oznaczników, zgodnie z danymi CAE lub specyfikacjami dostarczonymi przez klienta. Jeden system oznaczania do wszystkich zastosowań. Do nadruku na zamówienie: Prosimy o przesłanie pliku z oprogramowaniem etykietującym M-Print PRO lub M-Print PRO Online (bez instalacji) zgodnie z naszymi specyfikacjami etykietowania.

Ogólne dane zamówieniowe

Typ	MF 5/7.5 MC NE WS	Wersja
Nr zam.	1877680000	MultiFit, Znakowanie zacisków, 5 x 7.5 mm, Raster w mm (P): 7.50
GTIN (EAN)	4032248468270	Adels RKW, Phoenix, biały
Ilość	320 ST	