

## RIM 5 6/230VAC

**Weidmüller Interface GmbH & Co. KG**

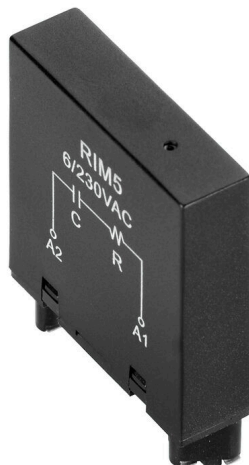
Klingenbergstraße 26

D-32758 Detmold

Germany

[www.weidmueller.com](http://www.weidmueller.com)

### Zdjęcie produktu



Wtykane moduły ochronne do baz przekaźnikowych D-SERIES z opcjonalnymi funkcjami ochronnymi. Z diodą zabezpieczającą lub filtrem RC

### Ogólne dane zamówieniowe

Wersja	D-SERIES, Filtr RC, Znamionowe napięcie sterowania: 6...230 V AC, złącze wtykowe
Nr zam.	<a href="#">1174670000</a>
Typ	RIM 5 6/230VAC
GTIN (EAN)	4032248971312
Ilość	10 szt.

## RIM 5 6/230VAC

Weidmüller Interface GmbH & Co. KG  
Klingenbergstraße 26  
D-32758 Detmold  
Germany

www.weidmueller.com

## Dane techniczne

## Dopuszczenia

Atesty



ROHS Zgodny

UL File Number Search [Witryna UL](#)

Nr certyfikatu (cURus) E312083

## Wymiary i masa

Głębokość	44 mm	Głębokość (cale)	1.7323 inch
Wysokość	10 mm	Wysokość (cale)	0.3937 inch
Szerokość	35 mm	Szerokość (cale)	1.378 inch
Masa netto	5.7 g		

## Temperatury

Temperatura magazynowania

Temperatura eksploatacyjna

## Zgodność produktu z wymogami środowiska naturalnego

Status zgodności z dyrektywą RoHS Zgodne, bez wyłączenia

REACH SVHC Bez SVHC powyżej 0,1 wt%

## dane znamionowe UL

Nr certyfikatu (cURus) E312083

## Strona sterownicza

Znamionowe napięcie sterowania	6...230 V AC	Wskazanie statusu	Nie
układ ochronny	Człon RC	Filtr RC	4.7 kΩ / 10 nF

## Dane ogólne

Barwny	czarny		
Komponent o klasie palności UL94	Komponent	Obudowa	
	Klasa palności UL94	V-2	

## Dalsze szczegóły aprobat / norm

Nr certyfikatu (CSA)	80107692	Nr certyfikatu (cURus)	E312083
----------------------	----------	------------------------	---------

## Dane przyłączeniowe

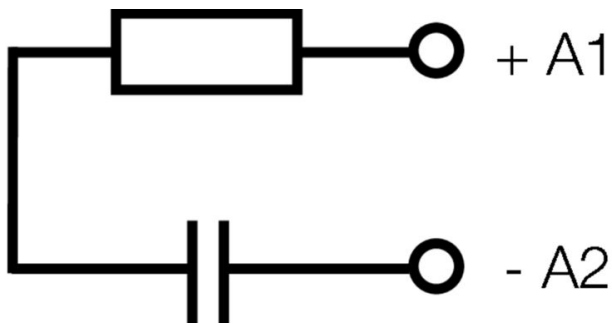
Metoda wykonywania złącz złącze wtykowe

## Klasyfikacje

ETIM 8.0	EC002586	ETIM 9.0	EC002586
ETIM 10.0	EC002586	ECLASS 14.0	27-37-16-92
ECLASS 15.0	27-37-16-92		

**Rysunki**

**Schemat połączeń**



**Rysunek wymiarowany**

