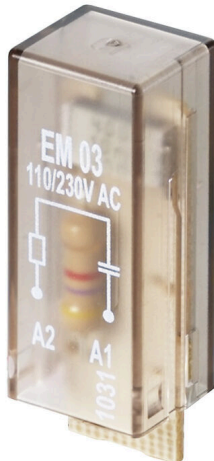


RIM-I 3 230VAC RC

Weidmüller Interface GmbH & Co. KG
Klingenbergstraße 26
D-32758 Detmold
Germany

www.weidmueller.com

Zdjęcie produktu

Podobny do przedstawionego na ilustracji

Wtykane moduły ochronne do RIDERSERIES RCI / bazy przekaźnikowe RCM z opcjonalnymi funkcjami ochronnymi.

Opcjonalne wyposażenie w diodę zwrotną, warystor ochronny, rezystor obciążenia oraz filtr RC

Ogólne dane zamówieniowe

Wersja	RIDERSERIES, Filtr RC, Znamionowe napięcie sterowania: 230 V UC, złącze wtykowe
Nr zam.	1172210000
Typ	RIM-I 3 230VAC RC
GTIN (EAN)	4032248964420
Ilość	10 szt.
Status dostawy	W przyszłości ten artykuł nie będzie już dostępny.
Ostatnia data zamówienia	2026-06-30T00:00:00+02:00

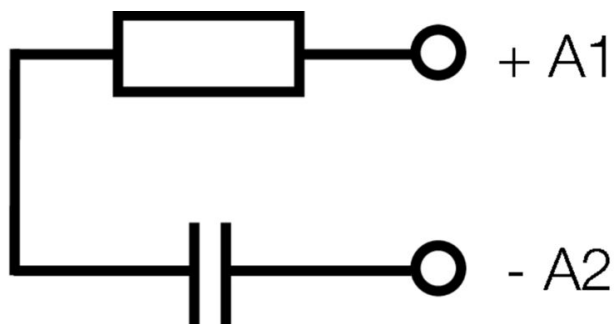
RIM-I 3 230VAC RC

Weidmüller Interface GmbH & Co. KG
Klingenbergstraße 26
D-32758 Detmold
Germany

www.weidmueller.com

Rysunki

Schemat połączeń



Rysunek wymiarowany



RIM-I 3 230VAC RC

Weidmüller Interface GmbH & Co. KG
Klingenbergstraße 26
D-32758 Detmold
Germany

Rysunki

www.weidmueller.com

Pozostałe

Order No.	Type	Type code printed on part
8869770000	RIM-I 3 6/60VAC	EM 02
8869790000	RIM-I 3 110/230VAC	EM 03
8869710000	RIM-I 4 24 UC VAR	EM 04
8869750000	RIM-I 4 230 VUC CAR	EM 05
8869650000	RIM-I 3 110/230VUC	EM 06
8869630000	RIM-I 3 6/24VUC	EM 07
8869580000	RIM-I 1 6/230V	EM 09
8869660000	RIM-I 3 110/230VUC GN	EM 10
8869640000	RIM-I 3 6/24VUC GN	EM 11
8869600000	RIM-I 2 6/24VDC GN	EM 12
8869730000	RIM-I 4 110 VUC VAR	EM 13
8869610000	RIM-I 3 24/60VUC	EM 14
8869670000	RIM-I 2 24/60VDC	EM 16
8869590000	RIM-I 2 6/24VDC	EM 18
8869680000	RIM-I 2 24/60VDC GN	EM 25
8869690000	RIM-I 210/230VDC	EM 27
8869700000	RIM-I 2 110/230VDC GN	EM 28
8870830000	RIM-I R110/230V	EM 29
8869620000	RIM-I 3 24/60VUC GN	EM 30
1172210000	RIM-I 3 230VAC RC	EM 31