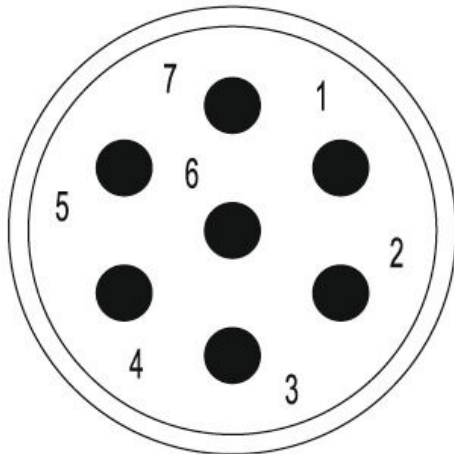


SAI-M23-SE-7

Weidmüller Interface GmbH & Co. KG
Klingenbergstraße 26
D-32758 Detmold
Germany

www.weidmueller.com

Układ styków



Okrągłe wtyki M23 cechuje się dużą liczbą cykli łączenia, dużą obciążalnością prądową oraz dużą gęstością upakowania przy minimalnych wymiarach.

Obudowy, wkładki oraz styki zaprasowywane trzeba zamawiać oddzielnie.

Ogólne dane zamówieniowe

Wersja	Sensor/Actuator plug-in connector, Insert
Nr zam.	1170030000
Typ	SAI-M23-SE-7
GTIN (EAN)	4032248962143
Ilość	1 szt.

SAI-M23-SE-7

Weidmüller Interface GmbH & Co. KG
Klingenbergstraße 26
D-32758 Detmold
Germany

www.weidmueller.com

Dane techniczne

Dopuszczenia

Atesty



ROHS	Zgodny
UL File Number Search	Witryna UL
Nr certyfikatu (UR)	E344862

Wymiary i masa

Masa netto	2 g
------------	-----

Zgodność produktu z wymogami środowiska naturalnego

Status zgodności z dyrektywą RoHS	Zgodne, bez wyłączenia
REACH SVHC	Bez SVHC powyżej 0,1 wt%

Dane techniczne adaptowalnych złączy wtykowych

Liczba biegunów	7	kodowanie	brak
Rodzaj przyłącza	Przyłącze zagniatane	Podstawowy materiał obudowy	termoplastyczny poliamid PA 6, PBT
Napięcie znamionowe	300 V	Znamionowe natężenie prądu	20 A
Cykle wpinania	> 1000	Stopień zanieczyszczenia	3
Prąd znamionowy	Styk 2 mm = 20 A	Rodzaj styku	Złącze męskie
Możliwości kodowania wkładek sygnałowych do złącz M23	Kodowanie H, Kodowanie N, Kodowanie S, Kodowanie X, Kodowanie Y		

Klasyfikacje

ETIM 8.0	EC003557	ETIM 9.0	EC003557
ETIM 10.0	EC003557	ECLASS 14.0	27-44-02-23
ECLASS 15.0	27-44-02-23		

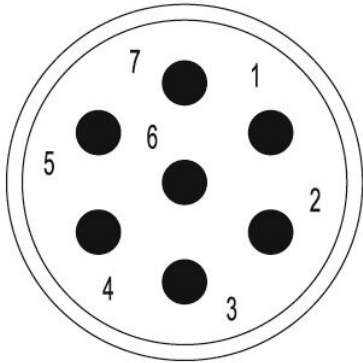
SAI-M23-SE-7

Weidmüller Interface GmbH & Co. KG
 Klingenbergstraße 26
 D-32758 Detmold
 Germany

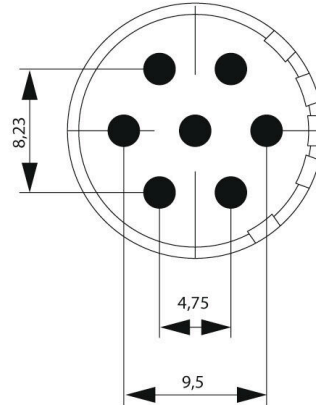
www.weidmueller.com

Rysunki

Układ styków

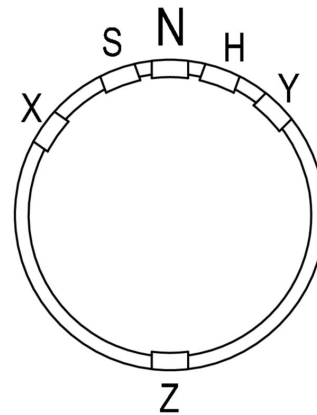


Rysunek wymiarowy



Technical data

Number of positions	6	7	9		12	16	17	19	
Number of contacts	6	7	8	1	12	16	17	16	3
Contact-ø	mm	2	2	1	2	1	1	1	1,5



SAI-M23-SE-7

Weidmüller Interface GmbH & Co. KG

Klingenbergstraße 26

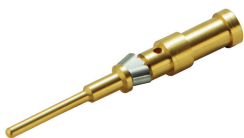
D-32758 Detmold

Germany

www.weidmueller.com

Akcesoria

2 mm



Okrągłe wtyki M23 cechuje się dużą liczbą cykli łączenia, dużą obciążalnością prądową oraz dużą gęstością upakowania przy minimalnych wymiarach. Obudowy, wkładki oraz styki zaprasowywane trzeba zamawiać oddzielnie.

Ogólne dane zamówieniowe

Typ	SAI-M23-KSC-2-0.75-2.5	Wersja	
Nr zam.	1170250000	Sensor/Actuator plug-in connector, Crimp contact	
GTIN (EAN)	4032248962211		
Ilość	50 ST		

...do M23



Firma Weidmüller oferuje szeroki wybór narzędzi i akcesoriów do kabli czujnik-siłownik.

Ogólne dane zamówieniowe

Typ	SAI M23 CRIMPING TOOL 2	Wersja	
Nr zam.	1203960000	Zaciskarka do styków sygnałowych, poczw. Zagniatanie karbowane	
GTIN (EAN)	4050118000764		
Ilość	1 ST		

Obudowa standardowa



Okrągłe wtyki M23 cechuje się dużą liczbą cykli łączenia, dużą obciążalnością prądową oraz dużą gęstością upakowania przy minimalnych wymiarach. Obudowy, wkładki oraz styki zaprasowywane trzeba zamawiać oddzielnie.

Ogólne dane zamówieniowe

Typ	SAI-M23-GS-11/17	Wersja	
Nr zam.	1299390000	Sensor/Actuator plug-in connector, Empty enclosure	
GTIN (EAN)	4050118097191		
Ilość	1 ST		

SAI-M23-SE-7

Weidmüller Interface GmbH & Co. KG

Klingenbergstraße 26

D-32758 Detmold

Germany

www.weidmueller.com

Akcesoria

Typ	SAI-M23-GS-7/12	Wersja
Nr zam.	1995840000	Sensor/Actuator plug-in connector, Empty enclosure
GTIN (EAN)	4032248926121	
Ilość	1 ST	
Typ	SAI-M23-GSW-S-7/12	Wersja
Nr zam.	1169920000	Sensor/Actuator plug-in connector, Empty enclosure
GTIN (EAN)	4032248961986	
Ilość	1 ST	
Typ	SAI-M23-KS-7/12	Wersja
Nr zam.	1169900000	Sensor/Actuator plug-in connector, Empty enclosure
GTIN (EAN)	4032248961948	
Ilość	1 ST	
Typ	SAIL-M23-KSW-7/12	Wersja
Nr zam.	1169930000	Sensor/Actuator plug-in connector, Empty enclosure
GTIN (EAN)	4032248961993	
Ilość	1 ST	
Typ	SAIE-M23-S-EM	Wersja
Nr zam.	1169970000	Sensor/Actuator plug-in connector, Built-in plugs, Empty enclosure
GTIN (EAN)	4032248961979	
Ilość	1 ST	
Typ	SAIE-M23S-S-EM-M20	Wersja
Nr zam.	1373440000	Sensor/Actuator plug-in connector, Built-in plugs, Empty enclosure
GTIN (EAN)	4050118175028	
Ilość	1 ST	
Typ	SAIE-M23-S-HW	Wersja
Nr zam.	1169990000	Sensor/Actuator plug-in connector, Built-in plugs, Empty enclosure
GTIN (EAN)	4032248962051	
Ilość	1 ST	
Typ	SAIE-M23-S-RM	Wersja
Nr zam.	1169950000	Sensor/Actuator plug-in connector, Built-in plugs, Empty enclosure
GTIN (EAN)	4032248961092	
Ilość	1 ST	
Typ	SAIE-M23-S-VW	Wersja
Nr zam.	1169940000	Sensor/Actuator plug-in connector, Built-in plugs, Empty enclosure
GTIN (EAN)	4032248962013	
Ilość	1 ST	
Typ	SAIE-M23-S-W	Wersja
Nr zam.	1169980000	Sensor/Actuator plug-in connector, Built-in plugs, Empty enclosure
GTIN (EAN)	4032248961962	
Ilość	1 ST	