

SAIE-M23-S-VW

Weidmüller Interface GmbH & Co. KG

Klingenbergstraße 26

D-32758 Detmold

Germany

www.weidmueller.com



Okrągłe wtyki M23 cechuje się dużą liczbą cykli łączenia, dużą obciążalnością prądową oraz dużą gęstością upakowania przy minimalnych wymiarach.

Obudowy, wkładki oraz styki zaprasowywane trzeba zamawiać oddzielnie.

Ogólne dane zamówieniowe

Wersja	Sensor/Actuator plug-in connector, Built-in plugs, Empty enclosure
Nr zam.	1169940000
Typ	SAIE-M23-S-VW
GTIN (EAN)	4032248962013
Ilość	1 szt.

SAIE-M23-S-VW

Weidmüller Interface GmbH & Co. KG

Klingenbergstraße 26

D-32758 Detmold

Germany

www.weidmueller.com

Dane techniczne

Dopuszczenia

Atesty



ROHS	Zgodny
UL File Number Search	Witryna UL
Nr certyfikatu (UR)	E344862

Wymiary i masa

Masa netto	21.12 g
------------	---------

Zgodność produktu z wymogami środowiska naturalnego

Status zgodności z dyrektywą RoHS	Zgodne, z wyłączeniem
Wyłączenie RoHS (w przypadkach, w których ma to zastosowanie / jest znane)	6c
REACH SVHC	Lead 7439-92-1
SCIP	ebf89fc8-a87f-4691-b87a-dfb9921774b4

Dane techniczne adaptowalnych złączy wtykowych

Podstawowy materiał obudowy	stop miedzi i cynku	Stopień ochrony	IP67, IP69K
Stopień zanieczyszczenia	3	Przyłącze ekranu	Tak
Zakres temperatury obudowy	-40...+125 °C		

Klasyfikacje

ETIM 8.0	EC003556	ETIM 9.0	EC003556
ETIM 10.0	EC003556	ECLASS 14.0	27-44-02-24
ECLASS 15.0	27-44-02-24		

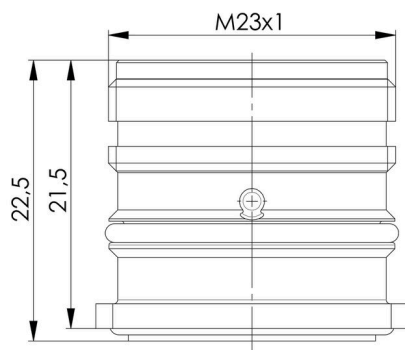
SAIE-M23-S-VW

Weidmüller Interface GmbH & Co. KG
Klingenbergstraße 26
D-32758 Detmold
Germany

www.weidmueller.com

Rysunki

Rysunek wymiarowy



Rysunek wymiarowy

