

SAIL-M23-KSW-7/12

Weidmüller Interface GmbH & Co. KG

Klingenbergstraße 26

D-32758 Detmold

Germany

www.weidmueller.com



Okrągłe wtyki M23 cechuje się dużą liczbą cykli łączenia, dużą obciążalnością prądową oraz dużą gęstością upakowania przy minimalnych wymiarach.

Obudowy, wkładki oraz styki zaprasowywane trzeba zamawiać oddzielnie.

Ogólne dane zamówieniowe

Wersja	Sensor/Actuator plug-in connector, Empty enclosure
Nr zam.	1169930000
Typ	SAIL-M23-KSW-7/12
GTIN (EAN)	4032248961993
Ilość	1 szt.

Dane techniczne

Dopuszczenia

Atesty



ROHS	Zgodny
UL File Number Search	Witryna UL
Nr certyfikatu (UR)	E344862

Wymiary i masa

Masa netto	128 g
------------	-------

Zgodność produktu z wymogami środowiska naturalnego

Status zgodności z dyrektywą RoHS	Zgodne, z wyłączeniem
Wyłączenie RoHS (w przypadkach, w których ma to zastosowanie / jest znane)	6c
REACH SVHC	Lead 7439-92-1, 6,6'-di-tert-butyl-2,2'-metylenedi-p-cresol 119-47-1
SCIP	f34fc414-7303-481d-8a96-44b52af18999

Dane techniczne adaptowalnych złączy wtykowych

Podstawowy materiał obudowy	stop miedzi i cynku	Średnica kabla, maks.	12 mm
Średnica kabla, min.	7 mm	Stopień ochrony	IP67, IP69K
Cykle wpinania	> 1000	Stopień zanieczyszczenia	3
Przyłącze ekranu	Tak	Zakres temperatury obudowy	-40...+125 °C

Klasyfikacje

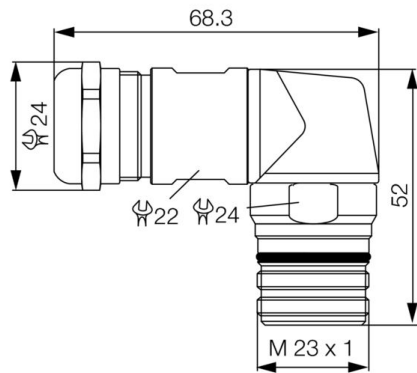
ETIM 8.0	EC003556	ETIM 9.0	EC003556
ETIM 10.0	EC003556	ECLASS 14.0	27-44-02-24
ECLASS 15.0	27-44-02-24		

SAIL-M23-KSW-7/12

Weidmüller Interface GmbH & Co. KG
Klingenbergstraße 26
D-32758 Detmold
Germany

www.weidmueller.com

Rysunki



SAIL-M23-KSW-7/12

Weidmüller Interface GmbH & Co. KG

Klingenbergstraße 26

D-32758 Detmold

Germany

www.weidmueller.com

Akcesoria

Wkładki bez styków



Okrągłe wtyki M23 cechuje się dużą liczbą cykli łączenia, dużą obciążalnością prądową oraz dużą gęstością upakowania przy minimalnych wymiarach. Obudowy, wkładki oraz styki zaprasowywane trzeba zamawiać oddzielnie.

Ogólne dane zamówieniowe

Typ	SAI-M23-BE-12	Wersja
Nr zam.	1995850000	Sensor/Actuator plug-in connector, Insert
GTIN (EAN)	4032248926145	
Ilość	1 ST	
Typ	SAI-M23-BE-12-G	Wersja
Nr zam.	1296730000	Sensor/Actuator plug-in connector, Insert
GTIN (EAN)	4050118094848	
Ilość	1 ST	
Typ	SAI-M23-BE-16	Wersja
Nr zam.	1170090000	Sensor/Actuator plug-in connector, Insert
GTIN (EAN)	4032248962228	
Ilość	1 ST	
Typ	SAI-M23-BE-17	Wersja
Nr zam.	1170110000	Sensor/Actuator plug-in connector, Insert
GTIN (EAN)	4032248962198	
Ilość	1 ST	
Typ	SAI-M23-BE-19	Wersja
Nr zam.	1170130000	Sensor/Actuator plug-in connector, Insert
GTIN (EAN)	4032248962082	
Ilość	1 ST	
Typ	SAI-M23-BE-6	Wersja
Nr zam.	1170020000	Sensor/Actuator plug-in connector, Insert
GTIN (EAN)	4032248962020	
Ilość	1 ST	
Typ	SAI-M23-BE-7	Wersja
Nr zam.	1170040000	Sensor/Actuator plug-in connector, Insert
GTIN (EAN)	4032248962006	
Ilość	1 ST	
Typ	SAI-M23-BE-9	Wersja
Nr zam.	1170060000	Sensor/Actuator plug-in connector, Insert
GTIN (EAN)	4032248962112	
Ilość	1 ST	
Typ	SAI-M23-SE-12	Wersja
Nr zam.	1170070000	Sensor/Actuator plug-in connector, Insert
GTIN (EAN)	4032248962044	
Ilość	1 ST	
Typ	SAI-M23-SE-16	Wersja
Nr zam.	1170080000	Sensor/Actuator plug-in connector, Insert
GTIN (EAN)	4032248962136	
Ilość	1 ST	

SAIL-M23-KSW-7/12**Weidmüller Interface GmbH & Co. KG**

Klingenbergstraße 26

D-32758 Detmold

Germany

www.weidmueller.com**Akcesoria**

Typ	SAI-M23-SE-17	Wersja
Nr zam.	1170100000	Sensor/Actuator plug-in connector, Insert
GTIN (EAN)	4032248962181	
Ilość	1 ST	
Typ	SAI-M23-SE-19	Wersja
Nr zam.	1170120000	Sensor/Actuator plug-in connector, Insert
GTIN (EAN)	4032248962068	
Ilość	1 ST	
Typ	SAI-M23-SE-6	Wersja
Nr zam.	1170000000	Sensor/Actuator plug-in connector, Insert
GTIN (EAN)	4032248962037	
Ilość	1 ST	
Typ	SAI-M23-SE-7	Wersja
Nr zam.	1170030000	Sensor/Actuator plug-in connector, Insert
GTIN (EAN)	4032248962143	
Ilość	1 ST	
Typ	SAI-M23-SE-9	Wersja
Nr zam.	1170050000	Sensor/Actuator plug-in connector, Insert
GTIN (EAN)	4032248962167	
Ilość	1 ST	