

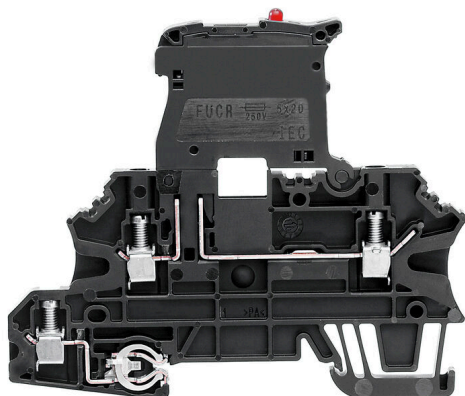
**WMF 2.5 FU PE 60-150V SW****Weidmüller Interface GmbH & Co. KG**

Klingenbergstraße 26

D-32758 Detmold

Germany

www.weidmueller.com

**Zdjęcie produktu**

W systemach sterowania procesami w obiektach z sektora procesowego i wytwarzania energii, sygnały wejściowe z urządzeń obiektowych są często łączone za pomocą złączek szeregowych, w szafach rozdzielających sygnały. Złączki szeregowe stosuje się pomimo istnienia alternatywnych technologii, takich jak zdalne I/O czy magistrala. Wynika to głównie z tego, że zapewniają one solidny i prosty system łączeniowy, a także dlatego, że są one wyraźnie zorganizowane. Nasza oferta złączek szeregowych WMF (Weidmüller Multi Funktional) to wielofunkcyjne rozwiązanie do rozdzielania sygnałów.

**Ogólne dane zamówieniowe**

Wersja	Zacisk bezpiecznika, złącze śrubowe, czarny, 2.5 mm <sup>2</sup> , 6.3 A, 150 V, liczba przyłączy: 3, liczba poziomów: 2, TS 35
Nr zam.	<a href="#">1163070000</a>
Typ	WMF 2.5 FU PE 60-150V SW
GTIN (EAN)	4032248991792
Ilość	50 szt.

## WMF 2.5 FU PE 60-150V SW

Weidmüller Interface GmbH & Co. KG  
Klingenbergstraße 26  
D-32758 Detmold  
Germany

www.weidmueller.com

## Technical data

## Dopuszczenia

Atesty



ROHS	Zgodny
UL File Number Search	<a href="#">Witryna UL</a>
Nr certyfikatu (cURus)	E60693
Nr certyfikatu (cURusEX)	E184763

## Wymiary i masa

Głębokość	74 mm	Głębokość (cale)	2.9134 inch
Głębokość wraz z szyną DIN	74.5 mm	Wysokość	88 mm
Wysokość (cale)	3.4646 inch	Szerokość	5.08 mm
Szerokość (cale)	0.2 inch	Masa netto	20 g

## Temperatury

Temperatura magazynowania	-25 °C...55 °C	Temperatura otoczenia	-50 °C...75 °C
długotrwała temperatura użytkowa, min.	-50 °C	długotrwała temperatura użytkowa, maks.	120 °C

## Zgodność produktu z wymogami środowiska naturalnego

Status zgodności z dyrektywą RoHS	Zgodne, z wyłączeniem
Wyłączenie RoHS (w przypadkach, w których ma to zastosowanie / jest znane)	7cl
REACH SVHC	Bez SVHC powyżej 0,1 wt%

## Dane znamionowe IECEX/ATEX

nr certyfikatu (ATEX)	DEMKO14ATEX1389U	Nr certyfikatu (IECEX)	IECEXUL 14.0097U
Prąd (ATEX)	6.3 A	Maks. przekrój przewodu (ATEX)	4 mm <sup>2</sup>
Prąd (IECEX)	6.3 A	Maks. przekrój przewodu (IECEX)	4 mm <sup>2</sup>
Oznakowanie EN 60079-7	Ex ec II C Gc	Etykieta Ex 2014/34/WE	II 3 G

## Informacje ogólne

przekrój przyłączeniowy przewodu AWG, AWG 12 maks.	przekrój przyłącza przewodu AWG, min. AWG 26
Normy	IEC 60947-7-3
	Szyna montażowa
	TS 35

## Przewody zaciskane (kolejne przyłącze)

Rodzaj przyłącza, kolejne przyłącze	złącze śrubowe
-------------------------------------	----------------

## dalsze dane techniczne

otwarte strony	z prawej strony	rodzaj montażu	wciskany
----------------	-----------------	----------------	----------

## WMF 2.5 FU PE 60-150V SW

Weidmüller Interface GmbH &amp; Co. KG

Klingenbergstraße 26

D-32758 Detmold

Germany

www.weidmueller.com

## Technical data

## dane tworzywa

Materiał podstawowy	Wemid	Barwny	czarny
Klasa palności wg UL 94	V-0		

## dane znamionowe

Przekrój pomiarowy	2.5 mm <sup>2</sup>	Napięcie znamionowe	150 V
Znamionowe napięcie stałe	150 V	Znamionowe natężenie prądu	6.3 A
Prąd przy maksymalnym przewodowaniu	6.3 A	Normy	IEC 60947-7-3
Rezystancja objętościowa wg IEC 60947-7-x	1.33 mΩ	Znamionowe napięcie udarowe	8 kV
Moc stratna zgodnie z wymaganiami IEC 60947-7-x	0.77 W	Kategoria przepięciowa	III
Stopień zanieczyszczenia	3		

## dane znamionowe wg CSA

Maks. przekrój przewodu (CSA)	12 AWG	Napięcie rozm. C (CSA)	600 V
Prąd Gr C (CSA)	17 A	Nr certyfikatu (CSA)	200039-1057876
Napięcie rozm. B (CSA)	600 V	Prąd Gr B (CSA)	17 A
Napięcie rozm. D (CSA)	600 V	Prąd Gr D (CSA)	5 A
Min. przekrój przewodu (CSA)	26 AWG		

## dane znamionowe wg UL

Wielkość przewodu Factory wiring max (cURus)	12 AWG	Napięcie rozm. B (cURus)	600 V
Napięcie rozm. D (cURus)	600 V	Maks. przekrój przewodu (cURus)	12 AWG
Nr certyfikatu (cURus)	E60693	Min. przekrój przewodu (cURus)	26 AWG
Wielkość przewodu Field wiring min (cURus)	26 AWG	Wielkość przewodu Factory wiring min (cURus)	26 AWG
Prąd rozm. B (cURus)	17 A	Napięcie rozm. C (cURus)	600 V
Prąd rozm. C (cURus)	17 A	Prąd rozm. D (cURus)	5 A
Wielkość przewodu Field wiring max (cURus)	12 AWG		

## parametry systemu

Wykonanie	Złącze śrubowe, odłącznik bezpiecznikowy, Z przyłączem PE, do poprzecznych złączy wtykowych, wolne z jednej strony	niezbędna płyta zamykająca	Tak
Liczba potencjałów	2	liczba poziomów	2
poziomy wewnętrznie zmostkowane	Tak	Przyłącze PE	Tak
Szyna montażowa	TS 35	Funkcja PE	Tak

## przewody zaciskane (złącze wymiarowane)

sprawdzian trzpieniowy wg 60 947-1	A3	przekrój przyłączeniowy przewodu AWG,AWG 12 maks.	
kierunek podłączenia	z boku	Moment obrotowy dociągający, maks.	0.6 Nm
Moment obrotowy dociągający, min.	0.5 Nm	Długość odizolowania	10 mm
Rodzaj przyłącza 2	złącze śrubowe	Rodzaj przyłącza	złącze śrubowe
liczba przyłączy	3	Zakres zaciskania, maks.	4 mm <sup>2</sup>
Zakres zaciskania, min.	0.5 mm <sup>2</sup>	śruba dociskowa	M 3

## WMF 2.5 FU PE 60-150V SW

Weidmüller Interface GmbH &amp; Co. KG

Klingenbergstraße 26

D-32758 Detmold

Germany

www.weidmueller.com

## Technical data

Wielkość ostrza	0,6 x 3,5 mm	przekrój przyłącza przewodu AWG, min.	AWG 26
Przekrój przyłącza przewodu, cienki przewód wielodrutowy z tulejkami kablowymi DIN 46228/4, maks.	2.5 mm <sup>2</sup>	Przekrój przyłącza przewodu, cienki przewód wielodrutowy z tulejkami kablowymi DIN 46228/4, min.	0.5 mm <sup>2</sup>
Przekrój przyłącza przewodu, cienki przewód wielodrutowy z tulejkami kablowymi DIN 46228/1, maks.	2.5 mm <sup>2</sup>	Przekrój przyłącza przewodu, cienki przewód wielodrutowy z tulejkami kablowymi DIN 46228/1, min.	0.5 mm <sup>2</sup>
Przekrój przyłącza przewodu, z cienkiego 4 mm <sup>2</sup> drutu, maks.		Przekrój przyłącza przewodu, cienki przewód wielodrutowy, min.	0.5 mm <sup>2</sup>
Maks. przekrój przyłącza, przewód wielodrutowy, maks.	4 mm <sup>2</sup>	Maks. przekrój przyłącza, przewód wielodrutowy, min.	0.5 mm <sup>2</sup>
Przekrój przyłącza przewodów, przewód 4 mm <sup>2</sup> jednodrutowy, maks.		Przekrój przyłącza przewodów, przewód 0.5 mm <sup>2</sup> jednodrutowy, min.	
Maks. przekrój przyłącza, cienki przewód 0.5 mm <sup>2</sup> wielodrutowy, min.			

## Ważna informacja

Informacje produktowe      Napięcie zależy od wybranego elementu bezpiecznika lub wybranej lampki wskaźnika

## Klasyfikacje

ETIM 8.0	EC000899	ETIM 9.0	EC000899
ETIM 10.0	EC000899	ECLASS 14.0	27-25-01-13
ECLASS 15.0	27-25-01-13		

**WMF 2.5 FU PE 60-150V SW**

**Weidmüller Interface GmbH & Co. KG**  
Klingenbergstraße 26  
D-32758 Detmold  
Germany

[www.weidmueller.com](http://www.weidmueller.com)

**Drawings**

