

## WMF 2.5 FU SW

Weidmüller Interface GmbH &amp; Co. KG

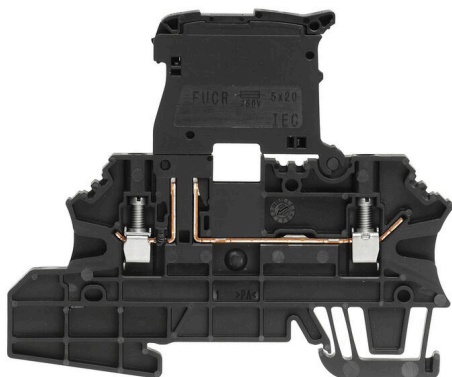
Klingenbergstraße 26

D-32758 Detmold

Germany

www.weidmueller.com

## Zdjęcie produktu



W systemach sterowania procesami w obiektach z sektora procesowego i wytwarzania energii, sygnały wejściowe z urządzeń obiektowych są często łączone za pomocą złączek szeregowych, w szafach rozdzielających sygnały. Złączki szeregowie stosuje się pomimo istnienia alternatywnych technologii, takich jak zdalne I/O czy magistrala. Wynika to głównie z tego, że zapewniają one solidny i prosty system łączeniowy, a także dlatego, że są one wyraźnie zorganizowane. Nasza oferta złączek szeregowych WMF (Weidmüller Multi Funktional) to wielofunkcyjne rozwiązanie do rozdzielania sygnałów.

## Ogólne dane zamówieniowe

Wersja	Zacisk bezpiecznika, złącze śrubowe, czarny, 2.5 mm <sup>2</sup> , 6.3 A, 500 V, liczba przyłączy: 2, liczba poziomów: 1, TS 35
Nr zam.	<a href="#">1162920000</a>
Typ	WMF 2.5 FU SW
GTIN (EAN)	4032248992126
Ilość	50 szt.

## WMF 2.5 FU SW

Weidmüller Interface GmbH &amp; Co. KG

Klingenbergstraße 26

D-32758 Detmold

Germany

www.weidmueller.com

## Technical data

## Dopuszczenia

Atesty



ROHS	Zgodny
UL File Number Search	<a href="#">Witryna UL</a>
Nr certyfikatu (cURus)	E60693
Nr certyfikatu (cURusEX)	E184763

## Wymiary i masa

Głębokość	74 mm	Głębokość (cale)	2.9134 inch
Głębokość wraz z szyną DIN	74.5 mm	Wysokość	88 mm
Wysokość (cale)	3.4646 inch	Szerokość	5.08 mm
Szerokość (cale)	0.2 inch	Masa netto	16.8 g

## Temperatury

Temperatura magazynowania	-25 °C...55 °C	Temperatura otoczenia	-50 °C...75 °C
długotrwała temperatura użytkowa, min.	-50 °C	długotrwała temperatura użytkowa, maks.	120 °C

## Zgodność produktu z wymogami środowiska naturalnego

Status zgodności z dyrektywą RoHS	Zgodne, bez wyłączenia
REACH SVHC	Bez SVHC powyżej 0,1 wt%

## Dane znamionowe IECEX/ATEX

nr certyfikatu (ATEX)	DEMKO14ATEX1389U	Nr certyfikatu (IECEX)	IECEXUL 14.0097U
Napięcie maks. (ATEX)	500 V	Prąd (ATEX)	6.3 A
Maks. przekrój przewodu (ATEX)	2.5 mm <sup>2</sup>	Napięcie maks. (IECEX)	500 V
Prąd (IECEX)	6.3 A	Oznakowanie EN 60079-7	Ex ec II C Gc
Etykieta Ex 2014/34/WE	II 3 G		

## Informacje ogólne

przekrój przyłączeniowy przewodu AWG, AWG 12 maks.	przekrój przyłącza przewodu AWG, min. AWG 26
Normy	IEC 60947-7-3, IEC 61984
	Szyna montażowa
	TS 35

## Przewody zaciskane (kolejne przyłącze)

Rodzaj przyłącza, kolejne przyłącze	złącze śrubowe
-------------------------------------	----------------

## dalsze dane techniczne

otwarte strony	z prawej strony	rodzaj montażu	wciskany
----------------	-----------------	----------------	----------

## WMF 2.5 FU SW

Weidmüller Interface GmbH &amp; Co. KG

Klingenbergstraße 26

D-32758 Detmold

Germany

www.weidmueller.com

## Technical data

## dane tworzywa

Materiał podstawowy	Wemid	Barwny	czarny
Klasa palności wg UL 94	V-0		

## dane znamionowe

Przekrój pomiarowy	2.5 mm <sup>2</sup>	Napięcie znamionowe	500 V
Znamionowe napięcie stałe	500 V	Znamionowe natężenie prądu	6.3 A
Prąd przy maksymalnym przewodowaniu	6.3 A	Normy	IEC 60947-7-3, IEC 61984
Rezystancja objętościowa wg IEC 60947-7-x	1.33 mΩ	Znamionowe napięcie udarowe	8 kV
Moc stratna zgodnie z wymaganiami IEC0.77 W 60947-7-x		Kategoria przepięciowa	III
Stopień zanieczyszczenia	3		

## dane znamionowe wg CSA

Maks. przekrój przewodu (CSA)	12 AWG	Napięcie rozm. C (CSA)	600 V
Prąd Gr C (CSA)	17 A	Nr certyfikatu (CSA)	200039-1057876
Napięcie rozm. B (CSA)	600 V	Prąd Gr B (CSA)	17 A
Napięcie rozm. D (CSA)	600 V	Prąd Gr D (CSA)	5 A
Min. przekrój przewodu (CSA)	26 AWG		

## dane znamionowe wg UL

Wielkość przewodu Factory wiring max (cURus)	12 AWG	Napięcie rozm. B (cURus)	600 V
Napięcie rozm. D (cURus)	600 V	Maks. przekrój przewodu (cURus)	12 AWG
Nr certyfikatu (cURus)	E60693	Min. przekrój przewodu (cURus)	26 AWG
Wielkość przewodu Field wiring min (cURus)	26 AWG	Wielkość przewodu Factory wiring min (cURus)	26 AWG
Prąd rozm. B (cURus)	17 A	Napięcie rozm. C (cURus)	600 V
Prąd rozm. C (cURus)	17 A	Prąd rozm. D (cURus)	5 A
Wielkość przewodu Field wiring max (cURus)	12 AWG		

## parametry systemu

Wykonanie	Złącze śrubowe, odłącznik bezpiecznikowy, do poprzecznych złącz wtykowych, wolne z jednej strony	niezbędna płyta zamykająca	Tak
Liczba potencjałów	1	liczba poziomów	1
liczba zacisków na poziomie	2	Liczba potencjałów w rzędzie	1
poziomy wewnętrznie zmostkowane	Nie	Przyłącze PE	Nie
Szyna montażowa	TS 35	Funkcja N	Nie
Funkcja PE	Nie	Funkcja PEN	Nie

## przewody zaciskane (złącze wymiarowane)

sprawdzian trzpieniowy wg 60 947-1	A3	przekrój przyłączeniowy przewodu AWG,AWG 12 maks.	
kierunek podłączenia	z boku	Moment obrotowy dociągający, maks.	0.6 Nm
Moment obrotowy dociągający, min.	0.5 Nm	Długość odizolowania	10 mm
Rodzaj przyłącza 2	złącze śrubowe	Rodzaj przyłącza	złącze śrubowe

## WMF 2.5 FU SW

Weidmüller Interface GmbH &amp; Co. KG

Klingenbergstraße 26

D-32758 Detmold

Germany

www.weidmueller.com

## Technical data

liczba przyłączy	2	Zakres zaciskania, maks.	4 mm <sup>2</sup>
Zakres zaciskania, min.	0.5 mm <sup>2</sup>	śruba dociskowa	M 3
Wielkość ostrza	0,6 x 3,5 mm	przekrój przyłącza przewodu AWG, min.	AWG 26
Przekrój przyłącza przewodu, cienki przewód wielodrutowy z tulejkami kablowymi DIN 46228/4, maks.	2.5 mm <sup>2</sup>	Przekrój przyłącza przewodu, cienki przewód wielodrutowy z tulejkami kablowymi DIN 46228/4, min.	0.5 mm <sup>2</sup>
Przekrój przyłącza przewodu, cienki przewód wielodrutowy z tulejkami kablowymi DIN 46228/1, maks.	2.5 mm <sup>2</sup>	Przekrój przyłącza przewodu, cienki przewód wielodrutowy z tulejkami kablowymi DIN 46228/1, min.	0.5 mm <sup>2</sup>
Przekrój przyłącza przewodu, z cienkiego 4 mm <sup>2</sup> drutu, maks.		Przekrój przyłącza przewodu, cienki przewód wielodrutowy, min.	0.5 mm <sup>2</sup>
Maks. przekrój przyłącza, przewód wielodrutowy, maks.	4 mm <sup>2</sup>	Maks. przekrój przyłącza, przewód wielodrutowy, min.	0.5 mm <sup>2</sup>
Przekrój przyłącza przewodów, przewód 4 mm <sup>2</sup> jednodrutowy, maks.		Przekrój przyłącza przewodów, przewód 0.5 mm <sup>2</sup> jednodrutowy, min.	
Maks. przekrój przyłącza, cienki przewód 0.5 mm <sup>2</sup> wielodrutowy, min.			

## Ważna informacja

Informacje produktowe      Napięcie zależy od wybranego elementu bezpiecznika lub wybranej lampki wskaźnika

## Klasyfikacje

ETIM 8.0	EC000899	ETIM 9.0	EC000899
ETIM 10.0	EC000899	ECLASS 14.0	27-25-01-13
ECLASS 15.0	27-25-01-13		

**WMF 2.5 FU SW**

**Weidmüller Interface GmbH & Co. KG**  
Klingenbergstraße 26  
D-32758 Detmold  
Germany

[www.weidmueller.com](http://www.weidmueller.com)

**Drawings**

