



Wtyk M12 w wykonaniu IP 67 dostępny ze złączem śrubowym lub sprężynowym

### Ogólne dane zamówieniowe

|            |                                      |
|------------|--------------------------------------|
| Wersja     | Dołączalny łącznik instalacyjny, M12 |
| Nr zam.    | <a href="#">1160550000</a>           |
| Typ        | SAISWS-M-4D-6/8-M12                  |
| GTIN (EAN) | 4032248948444                        |
| Ilość      | 1 szt.                               |

## Dane techniczne

## Dopuszczenia

Atesty



|                        |                            |
|------------------------|----------------------------|
| ROHS                   | Zgodny                     |
| UL File Number Search  | <a href="#">Witryna UL</a> |
| Nr certyfikatu (cURus) | E307231                    |

## Wymiary i masa

|            |         |
|------------|---------|
| Masa netto | 63.96 g |
|------------|---------|

## Zgodność produktu z wymogami środowiska naturalnego

|  |  |
|--|--|
| Status zgodności z dyrektywą RoHS  | Zgodne, z wyłączeniem                          |
| Wyłączenie RoHS (w przypadkach, w których ma to zastosowanie / jest znane) | 6c   |
| REACH SVHC   | Lead 7439-92-1, Imidazolidine-2-thione 96-45-7 |
| SCIP   | bcee35cf-c0f5-43d2-8daf-65ab0d08641a           |

## Dane techniczne adaptowalnych złączy wtykowych

|                                    |                      |                                   |                           |
|------------------------------------|----------------------|-----------------------------------|---------------------------|
| Liczba biegunów                    | 4                    | kodowanie                         | Kodowanie D               |
| Powierzchnia styku                 | pozlacany            | Rodzaj przyłącza                  | złącze śrubowe            |
| Podstawowy materiał obudowy        | CuZn                 | Opór izolacji                     | 108 Ω                     |
| Średnica kabla, maks.              | 8 mm                 | Średnica kabla, min.              | 6 mm                      |
| Przekrój przyłącza przewodu, maks. | 0.75 mm <sup>2</sup> | Przekrój przyłącza przewodu, min. | 0.14 mm <sup>2</sup>      |
| Napięcie znamionowe                | 250 V                | Znamionowe natężenie prądu        | 4 A                       |
| Stopień ochrony                    | IP67                 | Cykle wpinania                    | ≥ 100                     |
| Stopień zanieczyszczenia           | 3                    | Rodzaj styku                      | Złącze męskie             |
| Przyłącze ekranu                   | Tak                  | Materiał pierścienia gwintowanego | odlew ciśnieniowy cynkowy |
| Zakres temperatury obudowy         | -40 ... +85 ° C      | Przekrój przyłącza, maks.         | 0.75 mm <sup>2</sup>      |
| Przekrój przyłącza, min.           | 0.14 mm <sup>2</sup> |                                   |                           |

## Dane ogólne

|                    |       |                             |           |
|--------------------|-------|-----------------------------|-----------|
| Liczba biegunów    | 4     | złącze 1                    | M12       |
| Przyłącze 2        | Śruba | Podstawowy materiał obudowy | CuZn      |
| Ścieżka połączenia | M12   | Powierzchnia styku          | pozlacany |
| Stopień ochrony    | IP67  | Cykle wpinania              | ≥ 100     |

## Normy

|                                |                 |
|--------------------------------|-----------------|
| Norma dot. łączników wtykowych | IEC 61076-2-101 |
|--------------------------------|-----------------|

## Standardy ogólne

|                        |         |                                |                 |
|------------------------|---------|--------------------------------|-----------------|
| Nr certyfikatu (cURus) | E307231 | Norma dot. łączników wtykowych | IEC 61076-2-101 |
|------------------------|---------|--------------------------------|-----------------|

## Właściwości elektryczne

|               |       |                     |       |
|---------------|-------|---------------------|-------|
| Opór izolacji | 108 Ω | Napięcie znamionowe | 250 V |
|---------------|-------|---------------------|-------|

## Dane techniczne

### Klasyfikacje

|             |             |             |             |
|-------------|-------------|-------------|-------------|
| ETIM 8.0    | EC002635    | ETIM 9.0    | EC002635    |
| ETIM 10.0   | EC002635    | ECLASS 14.0 | 27-44-01-16 |
| ECLASS 15.0 | 27-44-01-16 |             |             |

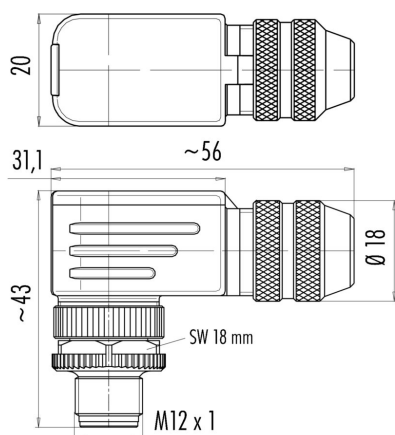
**SAISWS-M-4D-6/8-M12**

**Weidmüller Interface GmbH & Co. KG**  
Klingenbergstraße 26  
D-32758 Detmold  
Germany

[www.weidmueller.com](http://www.weidmueller.com)

**Rysunki**

**Rysunek wymiarowy**



**Schemat biegunów**

