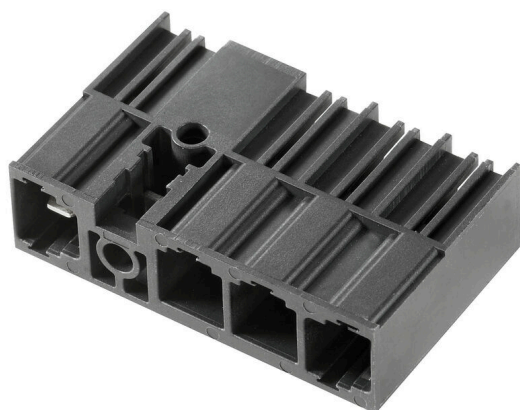


SU 10.16IT/04/90MF2 3.5AG BK BX

Weidmüller Interface GmbH & Co. KG
 Klingenbergstraße 26
 D-32758 Detmold
 Germany

www.weidmueller.com



Listwa męska z zamocowaniem środkowego kołnierza do lutowania w rastrze 10,16 do systemów 400-V IT wg IEC 61800-5-1.

Aprobata UL zgodnie z UL840 (600 V) gdy jest używany styk prowadzący. W razie stosowania ze złączami BUZ 10,16 IT spełniają rozszerzone wymagania zabezpieczenia przed dotykiem 5,5 mm w systemach IT (400 V względem uziemienia), zgodnie z normą IEC 61800-5-1. Mocowanie w kołnierzu środkowym redukuje zapotrzebowanie na miejsce w porównaniu do dotychczasowych rozwiązań o jedną szerokość rastru. Na życzenie dostępna wersja z kołnierzem śrubowym lub bez kołnierza.

Ogólne dane zamówieniowe

Wersja	Złącze wtykowe do druku, Listwa męska, zamknięte z boku, kołnierz środkowy, Połączenie lutowane THR, 10.16 mm, Liczba biegunów: 4, 90°, Długość kołka lutowniczego (l): 3.5 mm, srebrzone, czarny, skrzynia
Nr zam.	1156690000
Typ	SU 10.16IT/04/90MF2 3.5AG BK BX
GTIN (EAN)	4032248943722
Ilość	36 szt.
parametry produktu	IEC: 1000 V / 78.3 A UL: 300 V / 60 A
opakowanie	skrzynia

Data sporządzenia 22.03.2026 04:25:33 MEZ

SU 10.16IT/04/90MF2 3.5AG BK BX

Weidmüller Interface GmbH & Co. KG
Klingenbergstraße 26
D-32758 Detmold
Germany

www.weidmueller.com

Dane techniczne

Dopuszczenia

Atesty



ROHS	Zgodny
UL File Number Search	Witryna UL
Nr certyfikatu (cURus)	E60693

Wymiary i masa

Masa netto	17.68 g
------------	---------

Zgodność produktu z wymogami środowiska naturalnego

Status zgodności z dyrektywą RoHS	Zgodne, bez wyłączenia
REACH SVHC	Bez SVHC powyżej 0,1 wt%

Specyfikacje systemu

Rodzina produktów	OMNIMATE Power - seria BU/SU 10.16IT
Rodzaj przyłącza	Przyłącze dla obwodu drukowanego
montaż na płytce drukowanej	Połączenie lutowane THR
Raster w mm (P)	10.16 mm
Raster w calach (P)	0.400 "
kąt odejścia	90°
Liczba biegunów	4
liczba kołków lutowanych na biegun	3
Długość kołka lutowniczego (l)	3.5 mm
Tolerancja długości kołka lutowniczego	+0.1 / -0.3 mm
Wymiary kołka lutowniczego	1,2 x 1,1 mm
Wymiary kołka lutowniczego = d tolerancja	+0.1 / -0.1 mm
Średnica otworu oczka lutowniczego (D)	1.6 mm
Tolerancja średnicy otworu oczka lutowniczego (D)	+ 0,1 mm
L1 in mm	40.64 mm
L1 w calach	1.600 "
Liczba rzędów	1
liczba rzędów z biegunami	1
zabezpieczenie przed dotykiem wg DIN VDE 57 106	zabezpieczony przed dotknięciem palcami w stanie wetkniętym
zabezpieczenie przed dotykiem wg DIN VDE 0470	IP 20 w stanie wetkniętym
Rezystancja skrośna	2,00 mΩ
element kodowany	Tak

Moment dokręcający	Typ momentu obrotowego	Śruba mocująca, płytka drukowana	
	Informacja o użyciu	Grubość	min. 1.44 mm maks. 1.76 mm
		Moment dokręcający	min. 0.25 Nm maks. 0.3 Nm
		Zalecana śruba	Numer katalogowy SU 10.16 BFSC P 35X 14
		Grubość	min. 2.88 mm maks. 3.52 mm
		Moment dokręcający	min. 0.2 Nm

SU 10.16IT/04/90MF2 3.5AG BK BX

Weidmüller Interface GmbH & Co. KG

Klingenbergstraße 26

D-32758 Detmold

Germany

www.weidmueller.com

Dane techniczne

		maks.	0.25 Nm
Zalecana śruba	Numer katalogowy	SU 10.16 BFSC P 35X 14	
Grubość	min.	1.44 mm	
	maks.	3.52 mm	
Moment dokręcający	min.	0.8 Nm	
	maks.	0.9 Nm	
Zalecana śruba	Numer katalogowy	SU 10.16 BFSC S 35X12	

Dane materiałowe

Materiał izolacyjny	PA GF	Barwny	czarny
Tabela kolorów (podobny)	RAL 9011	grupa materiałów izolacyjnych	I
Porównywalny wskaźnik śledzenia (CTI)	≥ 600	Moisture Level (MSL)	
Klasa palności wg UL 94	V-0	Materiał styków	Stop Cu
Powierzchnia styku	srebrzone	Struktura warstwowa przyłącza lutowanego	≥ 3 μm Ag
Struktura warstwowa wtyku	≥ 3 μm Ag	Temperatura magazynowania, min.	-40 °C
Temperatura magazynowania, max.	70 °C	Temperatura pracy, min.	-50 °C
Temperatura pracy, max.	120 °C	Zakres temperatur montaż, min.	-25 °C
Zakres temperatur montaż, max.	120 °C		

Dane znamionowe wg IEC

przetestowane zgodnie z normą	IEC 60664-1, IEC 61984	Prąd znamionowy, min. liczba biegunów (Tu=20°C)	78.3 A
Prąd znamionowy, maks. liczba biegunów (Tu=20°C)	67.9 A	Prąd znamionowy, min. liczba biegunów (Tu=40°C)	70.6 A
Prąd znamionowy, maks. liczba biegunów (Tu=40°C)	61.3 A	napięcie znamionowe przy kat. przepięć/stopniu zanieczyszczenia II/2	1000 V
napięcie znamionowe przy kat. przepięć/stopniu zanieczyszczenia III/2	1000 V	napięcie znamionowe przy kat. przepięć/stopniu zanieczyszczenia III/3	690 V
znamionowe napięcie udarowe przy kat. 6 kV przepięć/stopniu zanieczyszczenia II/2		znamionowe napięcie udarowe przy kat. 8 kV przepięć/stopniu zanieczyszczenia III/2	
znamionowe napięcie udarowe przy kat. 8 kV przepięć/stopniu zanieczyszczenia III/3		odporność na zwarcia	3 x 1s z 1000 A
Odstęp izolacyjny po izolacji, min.	10.5 mm	Odstęp izolacyjny powietrzny, min.	8.9 mm

Dane znamionowe wg CSA

Instytut (CSA)	CSA	Nr certyfikatu (CSA)	200039-1121690
Napięcie znamionowe (grupa użytkowa B / CSA)	300 V	Napięcie znamionowe (grupa użytkowa C / CSA)	300 V
Napięcie znamionowe (grupa użytkowa D / CSA)	600 V	Prąd znamionowy (grupa użytkowa B / CSA)	60 A
Prąd znamionowy (grupa użytkowa C / CSA)	60 A	Prąd znamionowy (grupa użytkowa D / CSA)	5 A
Odniesienie do wartości znamionowych	W specyfikacji podano wartości minimalne, szczegóły – patrz certyfikat.		

Dane znamionowe wg UL 1059

Instytut (cURus)	CURUS	Nr certyfikatu (cURus)	E60693
Napięcie znamionowe (grupa użytkowa B / UL 1059)	300 V	Napięcie znamionowe (grupa użytkowa C / UL 1059)	300 V

SU 10.16IT/04/90MF2 3.5AG BK BX

Weidmüller Interface GmbH & Co. KG

Klingenbergstraße 26

D-32758 Detmold

Germany

www.weidmueller.com

Dane techniczne

Napięcie znamionowe (grupa użytkowa D / UL 1059)	600 V	Prąd znamionowy (grupa użytkowa B / UL 1059)	60 A
Prąd znamionowy (grupa użytkowa C / UL 1059)	60 A	Prąd znamionowy (grupa użytkowa D / UL 1059)	5 A
Odstęp izolacyjny po izolacji, min.	10.5 mm	Odstęp izolacyjny powietrzny, min.	8.9 mm
Odniesienie do wartości znamionowych	W specyfikacji podano wartości minimalne, szczegóły – patrz certyfikat.		

Opakowanie

opakowanie	skrzynia	Długość VPE	350.00 mm
Szerokość VPE	135.00 mm	Wysokość VPE	40.00 mm

Ważna informacja

Zgodność IPC	Zgodność: produkty są projektowane, wytwarzane oraz dostarczane zgodnie z uznanymi normami międzynarodowymi, właściwości produktów są zgodne z gwarantowanymi w karcie katalogowej lub ich jakość wykonania jest zgodna z wymogami klasy 2 wg IPC-A-610. Na życzenie mogą być ocenione dalsze wymagania dotyczące produktów.
Uwagi	<ul style="list-style-type: none"> • Additional variants on request • Rated current related to rated cross-section & min. No. of poles. • P on drawing = pitch • Rated data refer only to the component itself. Clearance and creepage distances to other components are to be designed in accordance with the relevant application standards. • For all applications with flange we recommend to fix the pin header with the help of the soldering flange or a self-tapping screw on the board. • In accordance with IEC 61984, OMNIMATE-connectors are connectors without breaking capacity (COC). During designated use, connectors are not allowed to be engaged or disengaged when live or under load • Long term storage of the product with average temperature of 50 °C and maximum humidity 70%, 36 months

Klasyfikacje

ETIM 8.0	EC002637	ETIM 9.0	EC002637
ETIM 10.0	EC002637	ECLASS 14.0	27-46-02-01
ECLASS 15.0	27-46-02-01		

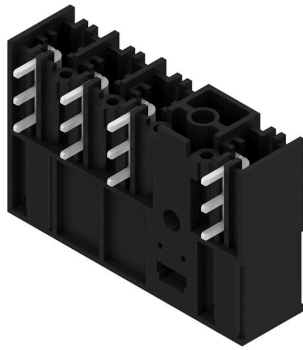
SU 10.16IT/04/90MF2 3.5AG BK BX

Weidmüller Interface GmbH & Co. KG
Klingenbergstraße 26
D-32758 Detmold
Germany

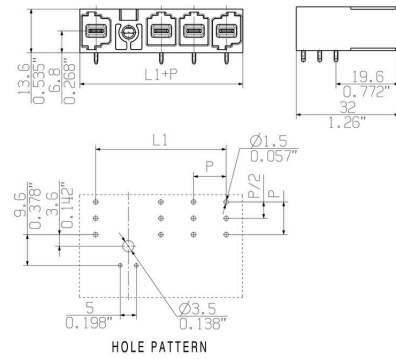
www.weidmueller.com

Rysunki

Zdjęcie produktu



Rysunek wymiarowany



Przykład zastosowania



SU 10.16IT/04/90MF2 3.5AG BK BX

Weidmüller Interface GmbH & Co. KG
Klingenbergstraße 26
D-32758 Detmold
Germany

www.weidmueller.com

Akcesoria

Elementy kodowania



Złącza wtykowe do energoelektroniki są dostosowane do nowoczesnej techniki napędowej, na przykład rozruszników silników, przetworników częstotliwości i serwo regulatorów.

OMNIMATE Power wyznacza standardy poprzez zwiększone bezpieczeństwo i innowacyjne rozwiązania, jak wtykowa nakładka ekranu, wbudowane styki sygnałowe czy obsługa jednoręczna.

Wszystkie 3 serie produktów oferują użytkownikom kolejne zalety: Możliwość skalowania dostosowanego do aplikacji: Od kompaktowego złącza 4 mm² do 29 A (IEC) i 20 A (UL) do mocnego złącza 16 mm² do 76 A (IEC) lub 54 A (UL) Nieograniczone stosowanie do 1000 V (IEC) lub 600 V (UL) Różnorakie możliwości mocowania, dostosowane do aplikacji

Nasz serwis:

Mogą Państwo tworzyć swoje indywidualne połączenia wtykowe korzystając z konfiguratora produktu.

Ogólne dane zamówieniowe

Typ	KO BU/SU10.16HP BK	Wersja
Nr zam.	1824410000	Złącze wtykowe do druku, Akcesoria, Element kodujący, czarny, Liczba
GTIN (EAN)	4032248326716	biegunów: 1
Ilość	50 ST	
Typ	KO BU/SU10.16HP WT	Wersja
Nr zam.	2592600000	Złącze wtykowe do druku, Akcesoria, Element kodujący, naturalny,
GTIN (EAN)	4050118717389	Liczba biegunów: 1
Ilość	50 ST	

Śruba mocująca

Ogólne dane zamówieniowe

Typ	SU 10.16 BFSC P 35X 14	Wersja
Nr zam.	2812340000	Złącze wtykowe do druku, Śruba mocująca
GTIN (EAN)	4064675295495	
Ilość	50 ST	
Typ	SU 10.16 BFSC S 35X12	Wersja
Nr zam.	2812290000	Złącze wtykowe do druku, Śruba mocująca
GTIN (EAN)	4064675294955	
Ilość	50 ST	