

SV 7.62HP/02/270MSF2 SC/08R SN BK BX

Weidmüller Interface GmbH & Co. KG

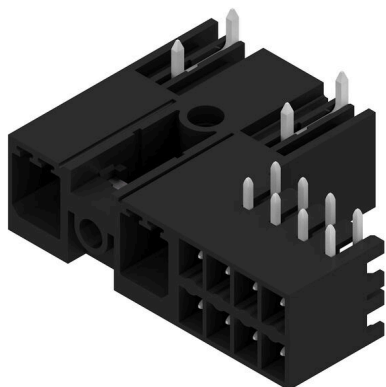
Klingenbergstraße 26

D-32758 Detmold

Germany

www.weidmueller.com

Zdjęcie produktu



Kombinowana listwa męska 270° ze stykami zasilania oraz sygnałowymi, z samoustalającym się rygłem kołnierza środkowego w rastrze 7.62.

Pozwala na jednoczesne podłączenie zasilania, sygnałów oraz (opcjonalnie) ekranu EMC. Idealne rozwiązanie do podłączania serwonapędów oraz napędów asynchronicznych.

W połączeniu z listwą żeńską BVF 7.62HP/...BCF..R... spełnia wymagania normy IEC 61800-5-1 oraz pozwala na uzyskanie certyfikatu UL wg UL840 600 V.

Bez listwy żeńskiej, czoło wtykowe zapewnia zabezpieczenie przed dotknięciem styku zasilania > 3 mm przy nacisku 20 N na palec probierczy.

W porównaniu z rozwiązaniami konwencjonalnymi, samoustalający się kołnierz środkowy pozwala zmniejszyć zapotrzebowanie na miejsce o jedną szerokość rastra.

Opcjonalnie na życzenie: bez mocowania kołnierza, z dodatkowym mocowaniem śrubowym lub z kołnierzem lutowanym.

Ogólne dane zamówieniowe

| | |
|--------------------|--|
| Wersja | Złącze wtykowe do druku, Listwa męska, zamknięte z boku, kołnierz środkowy śrubowy, Połączenie lutowane THR, 7.62 mm, Liczba biegunów: 2, 270°, Długość kołka lutowniczego (l): 3.5 mm, cynowana, czarny, skrzynia |
| Nr zam. | 1156130000 |
| Typ | SV 7.62HP/02/270MSF2 SC/08R SN BK BX |
| GTIN (EAN) | 4032248942824 |
| Ilość | 48 szt. |
| parametry produktu | IEC: 1000 V / 41 A UL: 300 V / 35 A |
| opakowanie | skrzynia |

SV 7.62HP/02/270MSF2 SC/08R SN BK BX

Weidmüller Interface GmbH & Co. KG
Klingenbergstraße 26
D-32758 Detmold
Germany

www.weidmueller.com

Dane techniczne

Dopuszczenia

Atesty



| | |
|------------------------|----------------------------|
| ROHS | Zgodny |
| UL File Number Search | Witryna UL |
| Nr certyfikatu (cURus) | E60693 |

Wymiary i masa

| | | | |
|------------------------------|-------------|------------------|-------------|
| Głębokość | 28.3 mm | Głębokość (cale) | 1.1142 inch |
| Wysokość | 14.9 mm | Wysokość (cale) | 0.5866 inch |
| Najmniejsza wysokość montażu | 11.4 mm | Szerokość | 39.07 mm |
| Szerokość (cale) | 1.5382 inch | Masa netto | 8.25 g |

Zgodność produktu z wymogami środowiska naturalnego

| | |
|-----------------------------------|--------------------------|
| Status zgodności z dyrektywą RoHS | Zgodne, bez wyłączenia |
| REACH SVHC | Bez SVHC powyżej 0,1 wt% |

Specyfikacje systemu

| | | | |
|---|-------------------------------------|---|--|
| Rodzina produktów | OMNIMATE Power - seria BV/SV 7.62HP | Rodzaj przyłącza | Przyłącze dla obwodu drukowanego |
| montaż na płycie drukowanej | Połączenie lutowane THR | Raster w mm (P) | 7.62 mm |
| Raster w calach (P) | 0.300 " | kąt odejścia | 270° |
| Liczba biegunów | 2 | liczba kołków lutowanych na biegun | 2 |
| Długość kołka lutowniczego (l) | 3.5 mm | Tolerancja długości kołka lutowniczego | +0.1 / -0.3 mm |
| Wymiary kołka lutowniczego | 0,8 x 1,0 mm | Średnica otworu oczka lutowniczego (D) | 1.4 mm |
| Tolerancja średnicy otworu oczka lutowniczego (D) | + 0,1 mm | L1 in mm | 15.24 mm |
| L1 w calach | 0.600 " | L2 w mm | 11.43 mm |
| L2 w calach | 0.450 " | Liczba rzędów | 1 |
| liczba rzędów z biegunami | 1 | zabezpieczenie przed dotykiem wg DIN VDE 57 106 | bezpieczny w razie dotknięcia wierzchem dłoni nad obwodem drukowanym |
| zabezpieczenie przed dotykiem wg DIN VDE 0470 | IP 20 | Rezystancja skrośna | 2,00 mΩ |
| element kodowany | Tak | Moment dokręcania dla kołnierza śrubowego, min. | 0.2 Nm |
| Moment dokręcania dla kołnierza śrubowego, maks. | 0.3 Nm | Cykle wpinania | 25 |
| Siła wtykania/biegun, maks. | 12 N | Siła ciągnięcia / biegun, maks. | 7 N |

Dane materiałowe

| | | | |
|---------------------------------------|--------------------------------|--|--------------------------------|
| Materiał izolacyjny | PA GF | Barwny | czarny |
| Tabela kolorów (podobny) | RAL 9011 | grupa materiałów izolacyjnych | I |
| Porównywalny wskaźnik śledzenia (CTI) | ≥ 600 | Moisture Level (MSL) | |
| Klasa palności wg UL 94 | V-0 | Materiał styków | Stop Cu |
| Powierzchnia styku | cynowana | Struktura warstwowa przyłącza lutowanego | 1...3 μm Ni / 4...6 μm Sn matt |
| Struktura warstwowa wtyku | 1...3 μm Ni / 4...6 μm Sn matt | Temperatura magazynowania, min. | -40 °C |

SV 7.62HP/02/270MSF2 SC/08R SN BK BX

Weidmüller Interface GmbH & Co. KG

Klingenbergstraße 26

D-32758 Detmold

Germany

www.weidmueller.com

Dane techniczne

| | | | |
|---------------------------------|--------|--------------------------------|--------|
| Temperatura magazynowania, max. | 70 °C | Temperatura pracy, min. | -50 °C |
| Temperatura pracy, max. | 130 °C | Zakres temperatur montaż, min. | -25 °C |
| Zakres temperatur montaż, max. | 130 °C | | |

Dane znamionowe wg IEC

| | | | |
|--|------------------------|--|----------------|
| przetestowane zgodnie z normą | IEC 60664-1, IEC 61984 | Prąd znamionowy, min. liczba biegunów 41 A (Tu=20°C) | |
| Prąd znamionowy, maks. liczba biegunów (Tu=20°C) | 41 A | Prąd znamionowy, min. liczba biegunów 41 A (Tu=40°C) | |
| Prąd znamionowy, maks. liczba biegunów (Tu=40°C) | 41 A | napięcie znamionowe przy kat. przepięć/stopniu zanieczyszczenia II/2 | 1000 V |
| napięcie znamionowe przy kat. przepięć/stopniu zanieczyszczenia III/2 | 630 V | napięcie znamionowe przy kat. przepięć/stopniu zanieczyszczenia III/3 | 630 V |
| znamionowe napięcie udarowe przy kat. 6 kV przepięć/stopniu zanieczyszczenia II/2 | | znamionowe napięcie udarowe przy kat. 6 kV przepięć/stopniu zanieczyszczenia III/2 | |
| znamionowe napięcie udarowe przy kat. 6 kV przepięć/stopniu zanieczyszczenia III/3 | | odporność na zwarcia | 3 x 1s z 420 A |

Dane znamionowe wg CSA

| | | | |
|--|---|--|----------------|
| Instytut (CSA) | CSA | Nr certyfikatu (CSA) | 200039-1121690 |
| Napięcie znamionowe (grupa użytkowa B / CSA) | 300 V | Napięcie znamionowe (grupa użytkowa C / CSA) | 300 V |
| Napięcie znamionowe (grupa użytkowa D / CSA) | 600 V | Prąd znamionowy (grupa użytkowa B / CSA) | 33 A |
| Prąd znamionowy (grupa użytkowa C / CSA) | 33 A | Prąd znamionowy (grupa użytkowa D / CSA) | 5 A |
| Odniesienie do wartości znamionowych | W specyfikacji podano wartości minimalne, szczegóły – patrz certyfikat. | | |

Dane znamionowe wg UL 1059

| | | | |
|--|---|--|--------|
| Instytut (cURus) | CURUS | Nr certyfikatu (cURus) | E60693 |
| Napięcie znamionowe (grupa użytkowa B / UL 1059) | 300 V | Napięcie znamionowe (grupa użytkowa C / UL 1059) | 300 V |
| Napięcie znamionowe (grupa użytkowa D / UL 1059) | 600 V | Prąd znamionowy (grupa użytkowa B / UL 1059) | 35 A |
| Prąd znamionowy (grupa użytkowa C / UL 1059) | 33 A | Prąd znamionowy (grupa użytkowa D / UL 1059) | 5 A |
| Odstęp izolacyjny po izolacji, min. | 9.6 mm | Odstęp izolacyjny powietrzny, min. | 6.9 mm |
| Odniesienie do wartości znamionowych | W specyfikacji podano wartości minimalne, szczegóły – patrz certyfikat. | | |

Opakowanie

| | | | |
|---------------|-----------|--------------|-----------|
| opakowanie | skrzynia | Długość VPE | 350.00 mm |
| Szerokość VPE | 135.00 mm | Wysokość VPE | 41.00 mm |

Specyfikacje systemu - Płyta hybrydowa | Dane techniczne

| | | |
|-----------------------------|-------------------|---------|
| Raster w mm (hybrydowe) | znamionowy | 3.81 mm |
| | Element hybrydowy | Signal |
| Raster w mm (Signal) | 3.81 mm | |
| Raster w calach (hybrydowe) | znamionowy | 0.15 " |
| | Element hybrydowy | Signal |
| Raster w calach (Signal) | 0.15 " | |

Data sporządzenia 23.04.2026 07:07:00 MEZ

Aktualizacja katalogu / Rysunki

SV 7.62HP/02/270MSF2 SC/08R SN BK BX

Weidmüller Interface GmbH & Co. KG

Klingenbergstraße 26

D-32758 Detmold

Germany

www.weidmueller.com

Dane techniczne

| | | | |
|---|--|--|-------------------------|
| Liczba biegunów (hybrydowy) | znamionowy | 8 | |
| | Element hybrydowy | Signal | |
| Liczba biegunów (Signal) | 8 | | |
| Liczba kołków lutowniczych na biegun (hybrydowe) | Element hybrydowy | Signal | |
| | znamionowy | 1 | |
| Liczba kołków lutowniczych na biegun (Signal) | 1 | | |
| Wymiary kołka lutowniczego (hybrydowe) | Wymiary kołka lutowniczego | 0,8 x 0,8 mm | |
| | Element hybrydowy | Signal | |
| Wymiary kołka lutowniczego (Sygnał) | 0.8 x 0.8 mm | | |
| Wymiary kołka lutowniczego = d tolerancja (hybrydowe) | Wymiary kołka lutowniczego = d tolerancja | Dolny zakres tolerancji -0,03 z prefiksem (oznacza minimum) | |
| | | Górny zakres tolerancji +0,01 z prefiksem (oznacza maksimum) | |
| | | Tolerancja, jednostka mm | |
| | Element hybrydowy | Signal | |
| Wymiary kołka lutowniczego = d tolerancja (sygnał) | -0,03 / +0,01 mm | | |
| Średnica oczka lutowniczego (hybrydowe) | Element hybrydowy | Signal | |
| | znamionowy | 1.3 mm | |
| Średnica otworu w płytce drukowanej (Signal) | 1.3 mm | | |
| Tolerancja średnicy oczka lutowniczego (hybrydowe) | Element hybrydowy | Signal | |
| | Tolerancja średnicy otworu oczka lutowniczego ± 0,1 mm (D) | | |
| | Tolerancja średnicy otworu oczka lutowniczego + 0,1 mm (D) | | |
| Tolerancja średnicy otworu w płytce drukowanej (Sygnał) | ± 0.1 mm | | |
| L2 w mm | 11.43 mm | | |
| L2 w calach | 0.450 " | | |
| Liczba rzędów (hybrydowe) | Element hybrydowy | Signal | |
| Liczba rzędów (Sygnał) | 2 | | |
| Materiał styku (hybrydowe) | Element hybrydowy | Signal | |
| | Materiał styków | CuMg | |
| Materiał styku (Sygnał) | CuMg | | |
| Powierzchnia styku (hybrydowe) | Element hybrydowy | Signal | |
| | Powierzchnia styku | cynowana | |
| Powierzchnia styku (Sygnał) | tinned | | |
| Struktura warstwowa przyłącza lutowanego (hybrydowa) | Struktura warstwowa przyłącza lutowanego | Materiał | Ni |
| | | Siła warstwy | min. 1 µm maks. 3 µm |
| | Materiał | Sn | |
| | | Siła warstwy | min. 4 µm maks. 8 µm |
| | Element hybrydowy | Signal | |
| Struktura warstwowa przyłącza lutowanego (sygnał) | 1-3 µm Ni / 4-8 µm Sn | | |
| Struktura warstwowa wtyku (hybrydowe) | Struktura warstwowa wtyku | Materiał | Ni |
| | | Siła warstwy | min. 1 µm maks. 3 µm |
| | Materiał | Sn | |
| | | Siła warstwy | min. 4 µm maks. 8 µm |
| | Element hybrydowy | Signal | |
| Struktura warstwowa wtyku (sygnał) | 1-3 µm Ni / 4-8 µm Sn | | |

SV 7.62HP/02/270MSF2 SC/08R SN BK BX

Weidmüller Interface GmbH & Co. KG

Klingenbergstraße 26

D-32758 Detmold

Germany

www.weidmueller.com

Dane techniczne

| | | |
|---|----------------------|---------------|
| Napięcie znamionowe dla klasy przepięć / stopnia zanieczyszczenia II/2 (hybrydowe) | Element hybrydowy | Signal |
| | znamionowy | 320 V |
| Znamionowe napięcie dla klasy przepięć / stopień zanieczyszczenia II/2 (Signal) | 320 V | |
| Napięcie znamionowe dla klasy przepięć / stopnia zanieczyszczenia III/2 (hybrydowe) | Element hybrydowy | Signal |
| | znamionowy | 160 V |
| Znamionowe napięcie dla klasy przepięć / stopień zanieczyszczenia III/2 (Signal) | 160 V | |
| Napięcie znamionowe dla klasy przepięć / stopnia zanieczyszczenia III/3 (hybrydowe) | Element hybrydowy | Signal |
| | znamionowy | 160 V |
| Znamionowe napięcie dla klasy przepięć / stopień zanieczyszczenia III/3 (Signal) | 160 V | |
| Znamionowe napięcie impulsowe dla klasy przepięć / stopień zanieczyszczenia II/2 (hybrydowe) | Element hybrydowy | Signal |
| | znamionowy | 2.5 kV |
| Znamionowe napięcie impulsowe dla klasy przepięć / stopień zanieczyszczenia II/2 (Signal) | 2.5 kV | |
| Znamionowe napięcie impulsowe dla klasy przepięć / stopień zanieczyszczenia III/2 (hybrydowe) | Element hybrydowy | Signal |
| | znamionowy | 2.5 kV |
| Znamionowe napięcie impulsowe dla klasy przepięć / stopień zanieczyszczenia III/2 (Signal) | 2.5 kV | |
| Znamionowe napięcie impulsowe dla klasy przepięć / stopień zanieczyszczenia III/3 (hybrydowe) | Element hybrydowy | Signal |
| | znamionowy | 2.5 kV |
| Znamionowe napięcie impulsowe dla klasy przepięć / stopień zanieczyszczenia III/3 (Signal) | 2.5 kV | |
| Prąd znamionowy, liczba biegunów (Tu=40°C) (hybrydowe) | Element hybrydowy | Signal |
| | min. | 12.7 A |
| Prąd znamionowy, liczba biegunów (Tu=20°C) (hybrydowe) | Element hybrydowy | Signal |
| | min. | 14.2 A |
| Krótkotrwały prąd wytrzymywany (hybrydowe) | odporność na zwarcia | 3 x 1s z 80 A |
| | Element hybrydowy | Signal |
| Krótkoterminowa odporność na impulsy prądowe (Sygnał) | 3 x 1s with 80 A | |
| Droga upływu (hybrydowe) | Element hybrydowy | Signal |
| | min. | 4.38 mm |
| Rozstaw (hybrydowe) | Element hybrydowy | Signal |
| | min. | 3.6 mm |
| Napięcie znamionowe (grupa użytkowa B / CSA) (Hybrydowe) | Element hybrydowy | Signal |
| | znamionowy | 300 V |
| Napięcie znamionowe (grupa użytkowa B / CSA) (Sygnał) | 300 V | |
| Napięcie znamionowe (grupa użytkowa C / CSA) (Hybrydowe) | Element hybrydowy | Signal |
| | znamionowy | 50 V |
| Napięcie znamionowe (grupa użytkowa C / CSA) (Sygnał) | 50 V | |
| Prąd znamionowy (grupa użytkowa B / CSA) (Hybrydowe) | Element hybrydowy | Signal |
| | znamionowy | 9 A |
| Prąd znamionowy (grupa użytkowa B / CSA) (Sygnał) | 9 A | |
| Prąd znamionowy (grupa użytkowa C / CSA) (Hybrydowe) | Element hybrydowy | Signal |
| | znamionowy | 9 A |

SV 7.62HP/02/270MSF2 SC/08R SN BK BX

Weidmüller Interface GmbH & Co. KG

Klingenbergstraße 26

D-32758 Detmold

Germany

www.weidmueller.com

Dane techniczne

| | |
|--|---------------------------------|
| Prąd znamionowy (grupa użytkowa C / CSA) (Sygnał) | 9 A |
| Prąd znamionowy (grupa użytkowa D / CSA) (Hybrydowe) | Element hybrydowy znamionowy |
| | Signal 9 A |
| Prąd znamionowy (grupa użytkowa D / CSA) (Sygnał) | 9 A |
| Napięcie znamionowe (grupa użytkowa B / UL 1059) (Hybrydowe) | Element hybrydowy znamionowy |
| | Signal 300 V |
| Napięcie znamionowe (grupa użytkowa B / UL 1059) (Sygnał) | 300 V |
| Napięcie znamionowe (grupa użytkowa C / UL 1059) (Hybrydowe) | Element hybrydowy znamionowy |
| | Signal 50 V |
| Napięcie znamionowe (grupa użytkowa C / UL 1059) (Sygnał) | 50 V |
| Napięcie znamionowe (grupa użytkowa D / UL 1059) (Hybrydowe) | Element hybrydowy |
| | Signal |
| Prąd znamionowy (grupa użytkowa B / UL 1059) (Hybrydowe) | Element hybrydowy znamionowy |
| | Signal 5 A |
| Prąd znamionowy (grupa użytkowa B / UL 1059) (Sygnał) | 5 A |
| Prąd znamionowy (grupa użytkowa C / UL 1059) (Hybrydowe) | Element hybrydowy znamionowy |
| | Signal 5 A |
| Prąd znamionowy (grupa użytkowa C / UL 1059) (Sygnał) | 5 A |
| Prąd znamionowy (grupa użytkowa D / UL 1059) (Hybrydowe) | Element hybrydowy |
| | Signal |

Ważna informacja

| | |
|--------------|--|
| Zgodność IPC | Zgodność: produkty są projektowane, wytwarzane oraz dostarczane zgodnie z uznanymi normami międzynarodowymi, właściwości produktów są zgodne z gwarantowanymi w karcie katalogowej lub ich jakość wykonania jest zgodna z wymogami klasy 2 wg IPC-A-610. Na życzenie mogą być ocenione dalsze wymagania dotyczące produktów. |
| Uwagi | <ul style="list-style-type: none"> • Technical specifications refer to the power contacts • Technical data of signal contacts: 50V / 5A, stripping length 8mm • Rated current related to rated cross-section & min. No. of poles. • Specifications of diagram: P1=7.62 mm; P2=3.81 mm • Rated data refer only to the component itself. Clearance and creepage distances to other components are to be designed in accordance with the relevant application standards. • MFX and MSFX: X= Position of the middle flange e.g. MF2, MSF3 • In accordance with IEC 61984, OMNIMATE-connectors are connectors without breaking capacity (COC). During designated use, connectors are not allowed to be engaged or disengaged when live or under load • Long term storage of the product with average temperature of 50 °C and maximum humidity 70%, 36 months |

Klasyfikacje

| | | | |
|-------------|-------------|-------------|-------------|
| ETIM 8.0 | EC002637 | ETIM 9.0 | EC002637 |
| ETIM 10.0 | EC002637 | ECLASS 14.0 | 27-46-03-01 |
| ECLASS 15.0 | 27-46-03-01 | | |

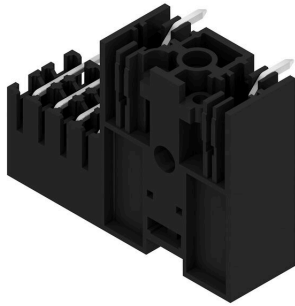
SV 7.62HP/02/270MSF2 SC/08R SN BK BX

Weidmüller Interface GmbH & Co. KG
 Klingenbergstraße 26
 D-32758 Detmold
 Germany

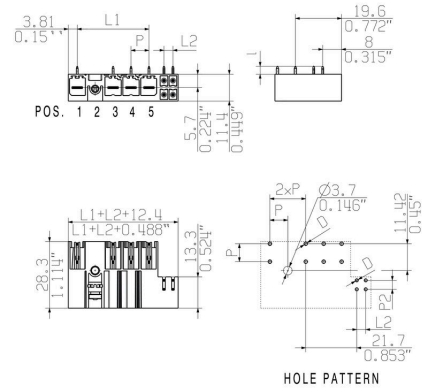
Rysunki

www.weidmueller.com

Zdjęcie produktu



Rysunek wymiarowany



Rysunek wymiarowany



Akcesoria**Elementy kodowania**

Złącza wtykowe do energoelektroniki są dostosowane do nowoczesnej techniki napędowej, na przykład rozruszników silników, przetworników częstotliwości i serwo regulatorów.

OMNIMATE Power wyznacza standardy poprzez zwiększone bezpieczeństwo i innowacyjne rozwiązania, jak wtykowa nakładka ekranu, wbudowane styki sygnałowe czy obsługa jednoręczna.

Wszystkie 3 serie produktów oferują użytkownikom kolejne zalety: Możliwość skalowania dostosowanego do aplikacji: Od kompaktowego złącza 4 mm² do 29 A (IEC) i 20 A (UL) do mocnego złącza 16 mm² do 76 A (IEC) lub 54 A (UL) Nieograniczone stosowanie do 1000 V (IEC) lub 600 V (UL) Różnorakie możliwości mocowania, dostosowane do aplikacji

Nasz serwis:

Mogą Państwo tworzyć swoje indywidualne połączenia wtykowe korzystając z konfiguratora produktu.

Ogólne dane zamówieniowe

| | | |
|------------|----------------------------|--|
| Typ | BV/SV 7.62HP KO | Wersja |
| Nr zam. | 1937590000 | Złącze wtykowe do druku, Akcesoria, Element kodujący, czarny, Liczba |
| GTIN (EAN) | 4032248608881 | biegunów: 1 |
| Ilość | 50 ST | |