

SR-SMD 4.50/05/90LFM 3.2AU BK BX

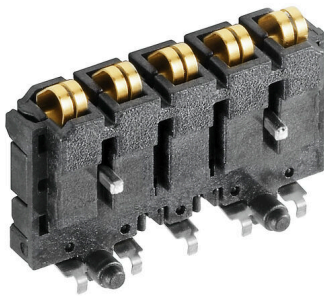
Weidmüller Interface GmbH & Co. KG

Klingenbergstraße 26

D-32758 Detmold

Germany

www.weidmueller.com



Zintegrowana magistrala szyny do modułowego systemu obudów elektroniki

Przy zasilaniu, łączeniu i rozdzielaniu w aplikacjach modułowych szyna nośna zastępuje pracochłonne indywidualne okablowanie ciągłym i elastycznym rozwiązaniem systemowym.

Magistrala systemowa jest bezpiecznie zintegrowana ze standardową szyną montażową 35 mm. Proces lutowania rozplwowego pozwala na całkowicie automatyczną obróbkę bloku stykowego magistrali SMD podczas produkcji modułów. Odporne, pozłacane powierzchnie stykowe trwale zapewniają pewne połączenie przy wszystkich szerokościach obudowy.

Skalowalność bez ograniczeń Zintegrowane rozwiązanie tego złącza pokrywa pełny zakres szerokości systemów: od wąskich, 6-mm do dużych 67-mm obudów. Łatwe serwisowanie podczas instalacji Łatwa wymiana modułów, także w istniejącym zespole modułów – bez negatywnego wpływu na moduły sąsiadujące. Uniwersalna integracja Bezprzerwowa magistrala systemowa jest bezpiecznie zintegrowana ze standardową szyną montażową 35 mm. Maksymalna dostępność Pięć w pełni galwanizowanych, częściowo pozłacanych styków łukowych Twin stanowi pewne, trwałe połączenie magistralą szyny nośnej. Kołnierze lutownicze THR zapewniają, że przyłącza do obwodu drukowanego są stabilne.

Ogólne dane zamówieniowe

Wersja	Złącze wtykowe do druku, blok stykowy magistrali do CH20M12-67, kołnierz środkowy lutowany, Połączenie lutowane THT/THR, Liczba biegunów: 5, 180°, Długość kołka lutowniczego (l): 3.2 mm, pozłacany, czarny
Nr zam.	1155870000
Typ	SR-SMD 4.50/05/90LFM 3.2AU BK BX
GTIN (EAN)	4032248942510
Ilość	78 szt.
parametry produktu	UL: 300 V / 5 A
opakowanie	skrzynia

SR-SMD 4.50/05/90LFM 3.2AU BK BX

Weidmüller Interface GmbH & Co. KG
Klingenbergstraße 26
D-32758 Detmold
Germany

www.weidmueller.com

Dane techniczne

Dopuszczenia

Atesty



ROHS Zgodny

UL File Number Search [Witryna UL](#)

Nr certyfikatu (cURus) E60693

Wymiary i masa

Głębokość	16.3 mm	Głębokość (cale)	0.6417 inch
Wysokość	24 mm	Wysokość (cale)	0.9449 inch
Szerokość	9.1 mm	Szerokość (cale)	0.3583 inch
Długość	0 mm	Masa netto	1.5 g

Zgodność produktu z wymogami środowiska naturalnego

Status zgodności z dyrektywą RoHS	Zgodne, bez wyłączenia
REACH SVHC	Bez SVHC powyżej 0,1 wt%

Dane materiałowe

Materiał izolacyjny	LCP	Barwny	czarny
Tabela kolorów (podobny)	RAL 9011	grupa materiałów izolacyjnych	IIIa
Porównywalny wskaźnik śledzenia (CTI)	175 ≤ CTI <400	Opór izolacji	≥ 108 Ω
Moisture Level (MSL)	1	Powierzchnia styku	pozlaczany
Temperatura magazynowania, min.	-40 °C	Temperatura magazynowania, max.	70 °C
Temperatura pracy, min.	-50 °C	Temperatura pracy, max.	100 °C
Zakres temperatur montaż, min.	-30 °C	Zakres temperatur montaż, max.	100 °C

Dane znamionowe wg IEC

przetestowane zgodnie z normą	IEC 60664-1, IEC 61984	napięcie znamionowe przy kat. przepięć/stopniu zanieczyszczenia III/3	63 V
Znamionowe napięcie impulsowe przy kat. przepięć / stopniu zanieczyszczenia II/3	1.5 kV	Odstęp izolacyjny po izolacji, min.	3.2 mm
Odstęp izolacyjny powietrzny, min.	2.3 mm		

Dane znamionowe wg UL 1059

Instytut (cURus)	CURUS	Nr certyfikatu (cURus)	E60693
Napięcie znamionowe (grupa użytkowa B / UL 1059)	300 V	Napięcie znamionowe (grupa użytkowa C / UL 1059)	50 V
Napięcie znamionowe (grupa użytkowa D / UL 1059)	50 V	Prąd znamionowy (grupa użytkowa B / UL 1059)	5 A
Prąd znamionowy (grupa użytkowa C / UL 1059)	5 A	Prąd znamionowy (grupa użytkowa D / UL 1059)	5 A
Odniesienie do wartości znamionowych	W specyfikacji podano wartości minimalne, szczegóły – patrz certyfikat.		

Dane materiałowe

Materiał izolacyjny	LCP	grupa materiałów izolacyjnych	IIIa
Powierzchnia	złoto	Materiał podstawowy	tworzywo sztuczne

SR-SMD 4.50/05/90LFM 3.2AU BK BX

Weidmüller Interface GmbH & Co. KG
 Klingenbergstraße 26
 D-32758 Detmold
 Germany

www.weidmueller.com

Dane techniczne

Porównywalny wskaźnik śledzenia (CTI) $175 \leq \text{CTI} < 400$

Dane ogólne

Barwny	czarny	Stopień ochrony	IP20 po zamontowaniu
Tabela kolorów (podobny)	RAL 9011		

Ważna informacja

Zgodność IPC

Zgodność: produkty są projektowane, wytwarzane oraz dostarczane zgodnie z uznanymi normami międzynarodowymi, właściwości produktów są zgodne z gwarantowanymi w karcie katalogowej lub ich jakość wykonania jest zgodna z wymogami klasy 2 wg IPC-A-610. Na życzenie mogą być ocenione dalsze wymagania dotyczące produktów.

Klasyfikacje

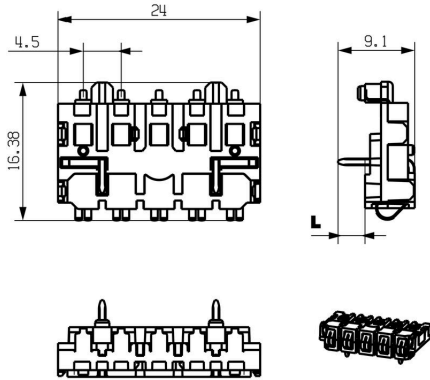
ETIM 8.0	EC001031	ETIM 9.0	EC001031
ETIM 10.0	EC001031	ECLASS 14.0	27-18-27-92
ECLASS 15.0	27-18-27-92		

SR-SMD 4.50/05/90LFM 3.2AU BK BX

Weidmüller Interface GmbH & Co. KG
Klingenbergstraße 26
D-32758 Detmold
Germany

Rysunki

www.weidmueller.com



CH20M22-Bus



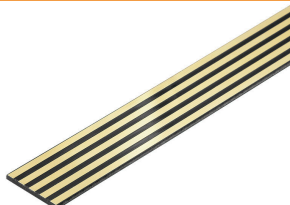
SR-SMD 4.50/05/90LFM 3.2AU BK BX

Weidmüller Interface GmbH & Co. KG
Klingenbergstraße 26
D-32758 Detmold
Germany

www.weidmueller.com

Akcesoria

CH20M BUS - płytki drukowane magistral bus



Zintegrowana magistrala szyny do modułowego systemu obudów elektroniki

Przy zasilaniu, łączeniu i rozdzielaniu w aplikacjach modułowych szyna nośna zastępuje pracochłonne indywidualne okablowanie ciągłym i elastycznym rozwiązaniem systemowym.

Magistrala systemowa jest bezpiecznie zintegrowana ze standardową szyną montażową 35 mm. Proces lutowania rozplwowego pozwala na całkowicie automatyczną obróbkę bloku stykowego magistrali SMD podczas produkcji modułów. Odporne, połączone powierzchnie stykowe trwale zapewniają pewne połączenie przy wszystkich szerokościach obudowy. Skalowalność bez ograniczeń Zintegrowane rozwiązanie tego złącza pokrywa pełny zakres szerokości systemów: od wąskich, 6-mm do dużych 67-mm obudów. Łatwe serwisowanie podczas instalacji Łatwa wymiana modułów, także w istniejącym zespole modułów – bez negatywnego wpływu na moduły sąsiadujące. Uniwersalna integracja Bezprzerwowa magistrala systemowa jest bezpiecznie zintegrowana ze standardową szyną montażową 35 mm. Maksymalna dostępność Pięć w pełni galwanizowanych, częściowo połączonych styków łukowych Twin stanowi pewne, trwałe połączenie magistralą szyny nośnej. Kołnierze lutownicze THR zapewniają, że przyłącza do obwodu drukowanego są stabilne.

Ogólne dane zamówieniowe

Typ	CH20M BUS 4.50/05 AU/250	Wersja
Nr zam.	1248220000	System magistrali szyny montażowej, Karta magistrali, Obudowy
GTIN (EAN)	4050118053234	OMNIMATE - seria CH20M, Szerokość: 250 mm
Ilość	10 ST	
Typ	CH20M BUS 4.50/05 AU/500	Wersja
Nr zam.	1248230000	System magistrali szyny montażowej, Karta magistrali, Obudowy
GTIN (EAN)	4050118053227	OMNIMATE - seria CH20M, Szerokość: 500 mm
Ilość	10 ST	
Typ	CH20M BUS 4.50/05 AU/750	Wersja
Nr zam.	1248240000	System magistrali szyny montażowej, Karta magistrali, Obudowy
GTIN (EAN)	4050118053210	OMNIMATE - seria CH20M, Szerokość: 750 mm
Ilość	5 ST	

SR-SMD 4.50/05/90LFM 3.2AU BK BX

Weidmüller Interface GmbH & Co. KG
Klingenbergstraße 26
D-32758 Detmold
Germany

www.weidmueller.com

Akcesoria

Profil wkładki Bus - TS35x15



Zintegrowana magistrala szyny do modułowego systemu obudów elektroniki

Przy zasilaniu, łączeniu i rozdzielaniu w aplikacjach modułowych szyna nośna zastępuje pracochłonne indywidualne okablowanie ciągłym i elastycznym rozwiązaniem systemowym.

Magistrala systemowa jest bezpiecznie zintegrowana ze standardową szyną montażową 35 mm. Proces lutowania rozplwowego pozwala na całkowicie automatyczną obróbkę bloku stykowego magistrali SMD podczas produkcji modułów. Odporne, połączone powierzchnie stykowe trwale zapewniają pewne połączenie przy wszystkich szerokościach obudowy. Skalowalność bez ograniczeń Zintegrowane rozwiązanie tego złącza pokrywa pełny zakres szerokości systemów: od wąskich, 6-mm do dużych 67-mm obudów. Łatwe serwisowanie podczas instalacji Łatwa wymiana modułów, także w istniejącym zespole modułów – bez negatywnego wpływu na moduły sąsiadujące. Uniwersalna integracja Bezprzerwowa magistrala systemowa jest bezpiecznie zintegrowana ze standardową szyną montażową 35 mm. Maksymalna dostępność Pięć w pełni galwanizowanych, częściowo połączonych styków łukowych Twin stanowi pewne, trwałe połączenie magistralą szyny nośnej. Kołnierze lutownicze THR zapewniają, że przyłącza do obwodu drukowanego są stabilne.

Ogólne dane zamówieniowe

Typ	CH20M BUS-PROFIL TS 35X...	Wersja
Nr zam.	1248180000	System magistrali szyny montażowej, Profil przylgowy, Obudowy
GTIN (EAN)	4050118053265	OMNIMATE - seria CH20M, Szerokość: 25.3 mm
Ilość	5 ST	
Typ	CH20M BUS-PROFIL TS 35X...	Wersja
Nr zam.	1248190000	System magistrali szyny montażowej, Profil przylgowy, Obudowy
GTIN (EAN)	4050118053258	OMNIMATE - seria CH20M, Szerokość: 500 mm
Ilość	5 ST	
Typ	CH20M BUS-PROFIL TS 35X...	Wersja
Nr zam.	1248210000	System magistrali szyny montażowej, Profil przylgowy, Obudowy
GTIN (EAN)	4050118053241	OMNIMATE - seria CH20M, Szerokość: 25.3 mm
Ilość	5 ST	

SR-SMD 4.50/05/90LFM 3.2AU BK BX

Weidmüller Interface GmbH & Co. KG
Klingenbergstraße 26
D-32758 Detmold
Germany

www.weidmueller.com

Akcesoria

Profil wkładki Bus - TS35x7,5



Zintegrowana magistrala szyny do modułowego systemu obudów elektroniki

Przy zasilaniu, łączeniu i rozdzielaniu w aplikacjach modułowych szyna nośna zastępuje pracochłonne indywidualne okablowanie ciągłym i elastycznym rozwiązaniem systemowym.

Magistrala systemowa jest bezpiecznie zintegrowana ze standardową szyną montażową 35 mm. Proces lutowania rozplwowego pozwala na całkowicie automatyczną obróbkę bloku stykowego magistrali SMD podczas produkcji modułów. Odporne, połączone powierzchnie stykowe trwale zapewniają pewne połączenie przy wszystkich szerokościach obudowy. Skalowalność bez ograniczeń Zintegrowane rozwiązanie tego złącza pokrywa pełny zakres szerokości systemów: od wąskich, 6-mm do dużych 67-mm obudów. Łatwe serwisowanie podczas instalacji Łatwa wymiana modułów, także w istniejącym zespole modułów – bez negatywnego wpływu na moduły sąsiadujące. Uniwersalna integracja Bezprzerwowa magistrala systemowa jest bezpiecznie zintegrowana ze standardową szyną montażową 35 mm. Maksymalna dostępność Pięć w pełni galwanizowanych, częściowo połączonych styków łukowych Twin stanowi pewne, trwałe połączenie magistralą szyny nośnej. Kołnierze lutownicze THR zapewniają, że przyłącza do obwodu drukowanego są stabilne.

Ogólne dane zamówieniowe

Typ	CH20M BUS-PROFIL TS 35X...	Wersja
Nr zam.	1248150000	System magistrali szyny montażowej, Profil przylgowy, Obudowy
GTIN (EAN)	4050118053296	OMNIMATE - seria CH20M, Szerokość: 250 mm
Ilość	10 ST	
Typ	CH20M BUS-PROFIL TS 35X...	Wersja
Nr zam.	1248160000	System magistrali szyny montażowej, Profil przylgowy, Obudowy
GTIN (EAN)	4050118053289	OMNIMATE - seria CH20M, Szerokość: 25.3 mm
Ilość	10 ST	
Typ	CH20M BUS-PROFIL TS 35X...	Wersja
Nr zam.	1248170000	System magistrali szyny montażowej, Profil przylgowy, Obudowy
GTIN (EAN)	4050118053272	OMNIMATE - seria CH20M, Szerokość: 750 mm
Ilość	5 ST	

SR-SMD 4.50/05/90LFM 3.2AU BK BX

Weidmüller Interface GmbH & Co. KG
Klingenbergstraße 26
D-32758 Detmold
Germany

www.weidmueller.com

Akcesoria

CH20M BUS-ADP - pokrywa profilu wkładki Bus



Zintegrowana magistrala szyny do modułowego systemu obudów elektroniki

Przy zasilaniu, łączeniu i rozdzielaniu w aplikacjach modułowych szyna nośna zastępuje pracochłonne indywidualne okablowanie ciągłym i elastycznym rozwiązaniem systemowym.

Magistrala systemowa jest bezpiecznie zintegrowana ze standardową szyną montażową 35 mm. Proces lutowania rozplwowego pozwala na całkowicie automatyczną obróbkę bloku stykowego magistrali SMD podczas produkcji modułów. Odporne, połączone powierzchnie stykowe trwale zapewniają pewne połączenie przy wszystkich szerokościach obudowy. Skalowalność bez ograniczeń Zintegrowane rozwiązanie tego złącza pokrywa pełny zakres szerokości systemów: od wąskich, 6-mm do dużych 67-mm obudów. Łatwe serwisowanie podczas instalacji Łatwa wymiana modułów, także w istniejącym zespole modułów – bez negatywnego wpływu na moduły sąsiadujące. Uniwersalna integracja Bezprzerwowa magistrala systemowa jest bezpiecznie zintegrowana ze standardową szyną montażową 35 mm. Maksymalna dostępność Pięć w pełni galwanizowanych, częściowo połączonych styków łukowych Twin stanowi pewne, trwałe połączenie magistralą szyny nośnej. Kołnierze lutownicze THR zapewniają, że przyłącza do obwodu drukowanego są stabilne.

Ogólne dane zamówieniowe

Typ	CH20M BUS-ADP TS 35/250	Wersja
Nr zam.	1248250000	System magistrali szyny montażowej, Profil pokrywy, Obudowy
GTIN (EAN)	4050118053203	OMNIMATE - seria CH20M, Szerokość: 250 mm
Ilość	10 ST	
Typ	CH20M BUS-ADP TS 35/500	Wersja
Nr zam.	1248260000	System magistrali szyny montażowej, Profil pokrywy, Obudowy
GTIN (EAN)	4050118052992	OMNIMATE - seria CH20M, Szerokość: 500 mm
Ilość	10 ST	
Typ	CH20M BUS-ADP TS 35/750	Wersja
Nr zam.	1248270000	System magistrali szyny montażowej, Profil pokrywy, Obudowy
GTIN (EAN)	4050118052985	OMNIMATE - seria CH20M, Szerokość: 750 mm
Ilość	5 ST	

SR-SMD 4.50/05/90LFM 3.2AU BK BX

Weidmüller Interface GmbH & Co. KG
Klingenbergstraße 26
D-32758 Detmold
Germany

Akcesoria

www.weidmueller.com

CH20M BUS -AP - płytki końcowe profilu wkładki Bus



Zintegrowana magistrala szyny do modułowego systemu obudów elektroniki

Przy zasilaniu, łączeniu i rozdzielaniu w aplikacjach modułowych szyna nośna zastępuje pracochłonne indywidualne okablowanie ciągłym i elastycznym rozwiązaniem systemowym.

Magistrala systemowa jest bezpiecznie zintegrowana ze standardową szyną montażową 35 mm. Proces lutowania rozplwowego pozwala na całkowicie automatyczną obróbkę bloku stykowego magistrali SMD podczas produkcji modułów. Odporne, połączone powierzchnie stykowe trwale zapewniają pewne połączenie przy wszystkich szerokościach obudowy. Skalowalność bez ograniczeń Zintegrowane rozwiązanie tego złącza pokrywa pełny zakres szerokości systemów: od wąskich, 6-mm do dużych 67-mm obudów. Łatwe serwisowanie podczas instalacji Łatwa wymiana modułów, także w istniejącym zespole modułów – bez negatywnego wpływu na moduły sąsiadujące. Uniwersalna integracja Bezprzerwowa magistrala systemowa jest bezpiecznie zintegrowana ze standardową szyną montażową 35 mm. Maksymalna dostępność Pięć w pełni galwanizowanych, częściowo połączonych styków łukowych Twin stanowi pewne, trwałe połączenie magistralą szyną nośną. Kołnierze lutownicze THR zapewniają, że przyłącza do obwodu drukowanego są stabilne.

Ogólne dane zamówieniowe

Typ	CH20M BUS-AP LI TS 35X7...	Wersja
Nr zam.	1193160000	System magistrali szyny montażowej, Płyta zamykająca, Obudowy
GTIN (EAN)	4032248987771	OMNIMATE - seria CH20M, Szerokość: 5.1 mm
Ilość	50 ST	
Typ	CH20M BUS-AP RE TS 35X7...	Wersja
Nr zam.	1193170000	System magistrali szyny montażowej, Płyta zamykająca, Obudowy
GTIN (EAN)	4032248987924	OMNIMATE - seria CH20M, Szerokość: 5.1 mm
Ilość	50 ST	