

SL 5.08HC/21/90 3.2SN BK BX

Weidmüller Interface GmbH & Co. KG

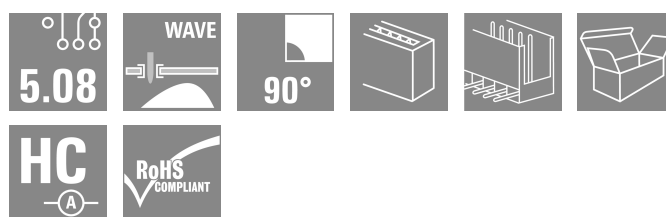
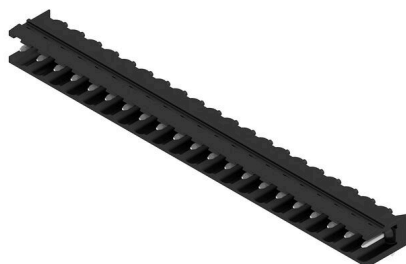
Klingenbergstraße 26

D-32758 Detmold

Germany

www.weidmueller.com

Zdjęcie produktu



Złącza męskie wykonane z tworzywa sztucznego zbrojonego włóknem szklanym z kierunkiem odejścia 90°, zoptymalizowane do lutowania na fali. Wariant z kołnierzem (F) można przykręcić do odpowiedniego elementu lub płytki drukowanej. Gdy jest stosowana wersja z kołnierzem lutowanym (LF), przy podłączaniu płytki drukowanej nie jest potrzebna dodatkowa śruba. To rozwiązanie chroni również punkty lutownicze przed naprężeniami mechanicznymi. Wszystkie złącza męskie można kodować ręcznie lub zamówić wstępnie zakodowane. HC = High Current (przystosowane do prądów o dużych natężeniach).

Ogólne dane zamówieniowe

Wersja	Złącze wtykowe do druku, Listwa męska, otwarty z boku, Połączenie lutowane THR, 5.08 mm, Liczba biegunów: 21, 90°, Długość kołka lutowniczego (l): 3.2 mm, cynowana, czarny, skrzynia
Nr zam.	1155280000
Typ	SL 5.08HC/21/90 3.2SN BK BX
GTIN (EAN)	4050118050622
Ilość	20 szt.
parametry produktu	IEC: 400 V / 24 A UL: 300 V / 18.5 A
opakowanie	skrzynia
Status dostawy	element wycofywany z produkcji
Ostatnia data zamówienia	2026-10-31T00:00:00+01:00
Data sporządzenia	05.07.2026 06:50:59 MEZ

SL 5.08HC/21/90 3.2SN BK BX

Weidmüller Interface GmbH & Co. KG

Klingenbergstraße 26

D-32758 Detmold

Germany

www.weidmueller.com

Dane techniczne

Dopuszczenia

Atesty



ROHS	Zgodny
UL File Number Search	Witryna UL
Nr certyfikatu (cURus)	E60693

Wymiary i masa

Głębokość	12 mm	Głębokość (cale)	0.4724 inch
Wysokość	11.63 mm	Wysokość (cale)	0.4579 inch
Najmniejsza wysokość montażu	8.43 mm	Szerokość	106.468 mm
Szerokość (cale)	4.1916 inch	Masa netto	8.3 g

Zgodność produktu z wymogami środowiska naturalnego

Status zgodności z dyrektywą RoHS	Zgodne, bez wyłączenia	
REACH SVHC	Bez SVHC powyżej 0,1 wt%	
Ślad węglowy produktu	Kołyśka do bramy	0,090 kg CO2 eq.

Specyfikacje systemu

Rodzina produktów	OMNIMATE Signal - seria BL/SL 5.08	Rodzaj przyłącza	Przyłącze dla obwodu drukowanego
montaż na płytce drukowanej	Połączenie lutowane THR	Raster w mm (P)	5.08 mm
Raster w calach (P)	0.200 "	kąt odejścia	90°
Liczba biegunów	21	liczba kołków lutowanych na biegun	1
Długość kołka lutowniczego (l)	3.2 mm	Tolerancja długości kołka lutowniczego	+0.1 / -0.3 mm
Wymiary kołka lutowniczego	d = 1,2 mm, ośmiokątny	Wymiary kołka lutowniczego = d tolerancja	0 / -0,03 mm
Średnica otworu oczka lutowniczego (D)	1.5 mm	Tolerancja średnicy otworu oczka lutowniczego (D)	+ 0,1 mm
L1 in mm	101.60 mm	L1 w calach	4.000 "
Liczba rzędów	1	liczba rzędów z biegunami	1
zabezpieczenie przed dotykiem wg DIN VDE 57 106	zabezpieczony przed dotknięciem palcami w stanie niewetkniętym/ dłońią w stanie wetkniętym	zabezpieczenie przed dotykiem wg DIN VDE 0470	IP 20 w stanie wetkniętym/ IP 10 w stanie niewetkniętym
Stopień ochrony	IP20	Rezystancja skrośna	≤5 mΩ
element kodowany	Tak	Cykle wpinania	25
Siła wtykania/biegun, maks.	10 N	Siła ciągnięcia / biegun, maks.	7.5 N

Dane materiałowe

Materiał izolacyjny	PA GF	Barwny	czarny
Tabela kolorów (podobny)	RAL 9011	grupa materiałów izolacyjnych	II
Porównywalny wskaźnik śledzenia (CTI)	≤ 600	Moisture Level (MSL)	
Klasa palności wg UL 94	V-0	Materiał styków	Stop Cu
Powierzchnia styku	cynowana	Struktura warstwowa przyłącza lutowanego	1...3 μm Ni / 2...4 μm Sn matt
Struktura warstwowa wtyku	1...3 μm Ni / 2...4 μm Sn matt	Temperatura magazynowania, min.	-40 °C
Temperatura magazynowania, max.	70 °C	Temperatura pracy, min.	-50 °C
Temperatura pracy, max.	100 °C	Zakres temperatur montaż, min.	-25 °C

SL 5.08HC/21/90 3.2SN BK BX

Weidmüller Interface GmbH & Co. KG

Klingenbergstraße 26

D-32758 Detmold

Germany

www.weidmueller.com

Dane techniczne

Zakres temperatur montaż, max. 100 °C

Dane znamionowe wg IEC

przetestowane zgodnie z normą IEC 60664-1, IEC 61984

Prąd znamionowy, maks. liczba biegunów (Tu=20°C) 19 A

Prąd znamionowy, maks. liczba biegunów (Tu=40°C) 16.5 A

napięcie znamionowe przy kat. przepięć/stopniu zanieczyszczenia III/2 320 V

znamionowe napięcie udarowe przy kat. przepięć/stopniu zanieczyszczenia II/2 4 kV

znamionowe napięcie udarowe przy kat. przepięć/stopniu zanieczyszczenia III/3 4 kV

Prąd znamionowy, min. liczba biegunów 24 A (Tu=20°C)

Prąd znamionowy, min. liczba biegunów 21 A (Tu=40°C)

napięcie znamionowe przy kat. przepięć/stopniu zanieczyszczenia II/2 400 V

napięcie znamionowe przy kat. przepięć/stopniu zanieczyszczenia III/3 250 V

znamionowe napięcie udarowe przy kat. przepięć/stopniu zanieczyszczenia III/2 4 kV

Dane znamionowe wg CSA

Instytut (CSA) CSA

Napięcie znamionowe (grupa użytkowa B / CSA) 300 V

Prąd znamionowy (grupa użytkowa B / CSA) 18.5 A

Odniesienie do wartości znamionowych W specyfikacji podano wartości minimalne, szczegóły – patrz certyfikat.

Nr certyfikatu (CSA) 200039-1121690

Napięcie znamionowe (grupa użytkowa D / CSA) 300 V

Prąd znamionowy (grupa użytkowa D / CSA) 10 A

Dane znamionowe wg UL 1059

Instytut (cURus) CURUS

Napięcie znamionowe (grupa użytkowa B / UL 1059) 300 V

Prąd znamionowy (grupa użytkowa B / UL 1059) 18.5 A

Odniesienie do wartości znamionowych W specyfikacji podano wartości minimalne, szczegóły – patrz certyfikat.

Nr certyfikatu (cURus) E60693

Napięcie znamionowe (grupa użytkowa D / UL 1059) 300 V

Prąd znamionowy (grupa użytkowa D / UL 1059) 10 A

Opakowanie

opakowanie skrzynia Długość VPE 150.00 mm

Szerokość VPE 130.00 mm Wysokość VPE 28.00 mm

Ważna informacja

Zgodność IPC Zgodność: produkty są projektowane, wytwarzane oraz dostarczane zgodnie z uznanymi normami międzynarodowymi, właściwości produktów są zgodne z gwarantowanymi w karcie katalogowej lub ich jakość wykonania jest zgodna z wymogami klasy 2 wg IPC-A-610. Na życzenie mogą być ocenione dalsze wymagania dotyczące produktów.

Uwagi

- Additional variants on request
- Gold-plated contact surfaces on request
- Rated current related to rated cross-section & min. No. of poles.
- Diameter of solder eyelet D = 1.4+0.1mm
- Solder eyelet diameter D = 1.5 + 0.1 mm, from 9 poles
- P on drawing = pitch
- Rated data refer only to the component itself. Clearance and creepage distances to other components are to be designed in accordance with the relevant application standards.

SL 5.08HC/21/90 3.2SN BK BX

Weidmüller Interface GmbH & Co. KG
Klingenbergstraße 26
D-32758 Detmold
Germany

www.weidmueller.com

Dane techniczne

- In accordance with IEC 61984, OMNIMATE-connectors are connectors without breaking capacity (COC). During designated use, connectors are not allowed to be engaged or disengaged when live or under load
- Long term storage of the product with average temperature of 50 °C and maximum humidity 70%, 36 months

Klasyfikacje

ETIM 8.0	EC002637	ETIM 9.0	EC002637
ETIM 10.0	EC002637	ECLASS 14.0	27-46-02-01
ECLASS 15.0	27-46-02-01		

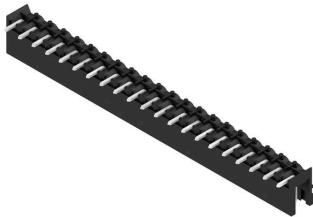
SL 5.08HC/21/90 3.2SN BK BX

Weidmüller Interface GmbH & Co. KG
 Klingenbergstraße 26
 D-32758 Detmold
 Germany

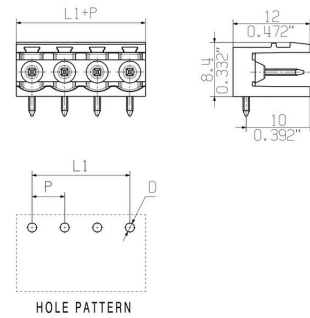
www.weidmueller.com

Rysunki

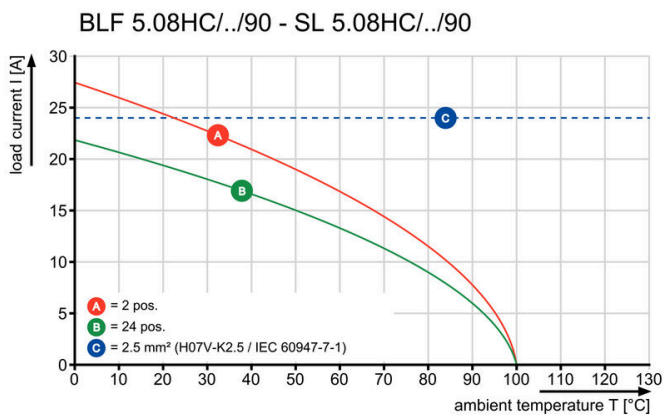
Zdjęcie produktu



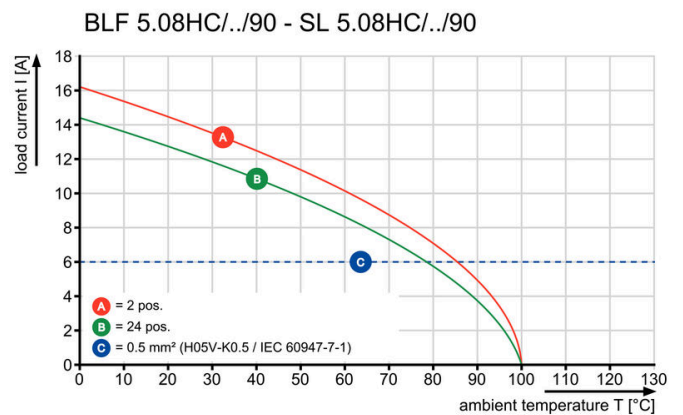
Rysunek wymiarowany



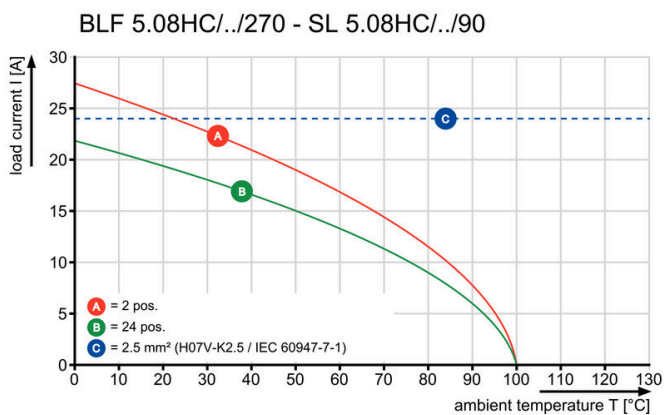
Wykres



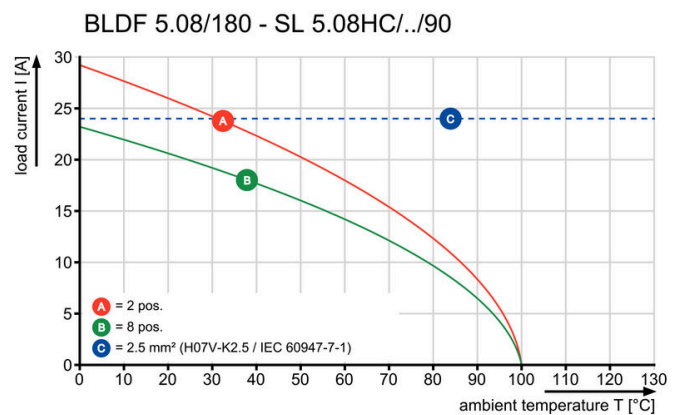
Wykres



Wykres



Wykres



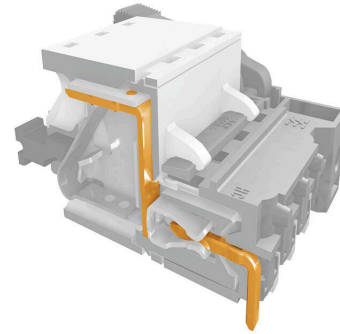
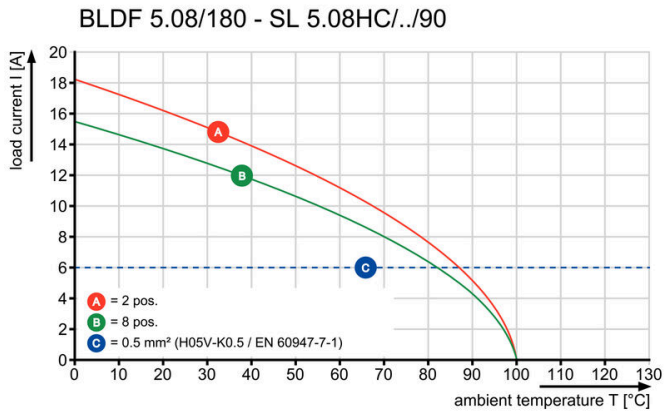
SL 5.08HC/21/90 3.2SN BK BX

Weidmüller Interface GmbH & Co. KG
Klingenbergstraße 26
D-32758 Detmold
Germany

Rysunki

www.weidmueller.com

Wykres



Safe power transmission Proven properties

SL 5.08HC/21/90 3.2SN BK BX

Weidmüller Interface GmbH & Co. KG

Klingenbergstraße 26

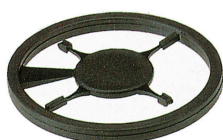
D-32758 Detmold

Germany

www.weidmueller.com

Akcesoria

Elementy kodujące



Łączy tylko to, co łączyć trzeba: właściwe złącze na właściwym miejscu.

Elementy kodujące i urządzenia blokujące wyraźnie przypisują elementy łączące podczas procesu produkcji i obsługi

Elementy kodujące i urządzenia blokujące są wkładane przed montażem lub podczas fazy konfekcjonowania kabli. Alternatywa oferowana przez Weidmüller: wystarczy przeprowadzić indywidualną konfigurację w internetowym konfiguratorze wariantów i otrzyma się kodowany element.

Nieprawidłowy montaż na płycie drukowanej i nieprawidłowe podłączenie elementów łączących nie jest już możliwe.

Zaleta: nie trzeba szukać błędów podczas produkcji a użytkownikowi nie grożą błędy podczas montażu.

Ogólne dane zamówieniowe

Typ	BLZ/SL KO OR BX	Wersja
Nr zam.	1573010000	Złącze wtykowe do druku, Akcesoria, Element kodujący, pomarańczowy, Liczba biegunów: 1
GTIN (EAN)	4008190048396	
Ilość	100 ST	
Typ	BLZ/SL KO BK BX	Wersja
Nr zam.	1545710000	Złącze wtykowe do druku, Akcesoria, Element kodujący, czarny, Liczba biegunów: 1
GTIN (EAN)	4008190087142	
Ilość	50 ST	

pozostałe akcesoria



Żadne zadanie nie jest zbyt małe dla idealnego rozwiązania.

Przyłącza stanowią tylko jedną część całego procesu.

Drobne detale są często kluczem do idealnego rozwiązania w aplikacjach, w których potencjały są testowane, grupowane, a nawet izolowane.

System nie będzie systemem bez małych, ale użytecznych szczegółów:

Wtyki testowe – zapewniają niezawodny odbiór z gniazd diagnostycznych Łączniki poprzeczne – umożliwiają rozdział potencjału bezpośrednio na złączu

Separator – dzieli wielobiegunową listwę męską na kilka osobnych gniazd wtykowych listew żeńskich Ryglowania i haczyki zatrzaskowe – opcjonalne, odporne na wibracje

zatrzaśnięcie, bądź zabezpieczenie listew żeńskich i męskich

Wspomagające proces produkcji i praktyczne – więcej akcesoriów = mniej nakładów

Ogólne dane zamówieniowe

Typ	SL AT OR	Wersja
Nr zam.	1598300000	Złącze wtykowe do druku, Akcesoria, przekładka, pomarańczowy, Liczba biegunów: 1
GTIN (EAN)	4008190189266	
Ilość	100 ST	

SL 5.08HC/21/90 3.2SN BK BX

Weidmüller Interface GmbH & Co. KG

Klingenbergstraße 26

D-32758 Detmold

Germany

www.weidmueller.com

Akcesoria

Typ	SL AT SW	Wersja
Nr zam.	1770240000	Złącze wtykowe do druku, Akcesoria, przekładka, czarny, Liczba
GTIN (EAN)	4032248117710	biegunów: 1
Ilość	100 ST	

LED wskaźniki iluminacyjne



Skuteczne: połączenie między diodami diodą LED a panelem przednim.

Wskaźniki oświetleniowe umożliwiają użytkownikom nadzór nad stanem przełączania bez stosowania specjalnych konstrukcji: optyczne tworzywo sztuczne kieruje światło ze standardowych diod LED wokół zagięcia do złączy lub przez płytę przednią.

Elementy światłowodowe są po prostu zatraskiwane za odpowiednimi złączami męskimi z zagięciem 90° (kierunek wyjścia 90°). Wersje o różnych wysokościach konstrukcyjnych wiązki świetlnej osiągają maksymalną sprawność światła dla diod LED z różnymi konstrukcjami lub wysokościami konstrukcyjnymi.

Zalety w porównaniu z rozwiązaniami konwencjonalnymi:

Nie jest wymagana dodatkowa płytka obwodu LED za panelem przednim

Nie są wymagane „diody LED na długich nóżkach” z oddzielnym mocowaniem

Wygięta linia kabla światłowodowego dla maksymalnej

sprawności światła

Nieskomplikowane otwory w płycie

przedniej dzięki okrągłemu kształtowi wychodzącej

wiązki światła

Łatwe utrzymanie poprawnych odstępów i

odległości między częściami przewodzącymi

Rozwiązanie można podzielić na mniejsze liczby biegunów

Efekt: uproszczenie procesu produkcji, obniżenie kosztów i

uproszczenie designu

Ogólne dane zamówieniowe

Typ	SL FLA 1.5/1	Wersja
Nr zam.	1580100000	Złącze wtykowe do druku, Akcesoria, wskaźnik iluminacyjny,
GTIN (EAN)	4008190152475	transparentny, Liczba biegunów: 1
Ilość	100 ST	
Typ	SL FLA 2,3/1	Wersja
Nr zam.	1636670000	Złącze wtykowe do druku, Akcesoria, wskaźnik iluminacyjny,
GTIN (EAN)	4008190409975	transparentny, Liczba biegunów: 1
Ilość	100 ST	
Typ	SL FLA 2,3/24	Wersja
Nr zam.	1636680000	Złącze wtykowe do druku, Akcesoria, wskaźnik iluminacyjny,
GTIN (EAN)	4008190409968	transparentny, Liczba biegunów: 1
Ilość	10 ST	
Typ	SL FLA 3.8/1	Wersja
Nr zam.	1580110000	Złącze wtykowe do druku, Akcesoria, wskaźnik iluminacyjny,
GTIN (EAN)	4008190050740	transparentny, Liczba biegunów: 1
Ilość	100 ST	
Typ	SL FLA 9.0/1	Wersja
Nr zam.	1580120000	Złącze wtykowe do druku, Akcesoria, wskaźnik iluminacyjny,
GTIN (EAN)	4008190031909	transparentny, Liczba biegunów: 1
Ilość	100 ST	

Akcesoria

Bloki mocujące



Drobny komponent, znaczący efekt:

Zatraskowe elementy mocujące zwiększają mechaniczną obciążalność całych przyłączy wtykowych poprzez

mocowanie złączy męskich do płytki

drukowanejzapewnienie odpornego na drgania przyłącza między gniazdami a złączami męskimi

Zatraskiwanie lub konfekcjonowanie – zawsze właściwe rozwiązanie:

Wytrzymałe, precyzyjnie dopasowane połączenie

zaciosoweWytrzymałe metalowe wkłady

gwintowaneDopasowane do wszystkich kierunków wyjścia

Maksymalna stabilność, minimalny wysięk:

Wyjątkowa odporność na częste operacje związane z

mocowaniemKompletny zestaw ułatwiający selekcję

Rezultat: skuteczniejsze zabezpieczenie przed awarią

spoin lutowniczych, styków i całego podzespołu na

wypadek wstrząsu mechanicznego jak np. wibracji i naprężeń.

Ogólne dane zamówieniowe

Typ	SLA BB 11R OR	Wersja
Nr zam.	1604120000	Złącze wtykowe do druku, Akcesoria, blok mocujący, pomarańczowy,
GTIN (EAN)	4008190182977	Liczba biegunów: 0
Ilość	20 ST	
Typ	SLA BB 11R SW	Wersja
Nr zam.	1692340000	Złącze wtykowe do druku, Akcesoria, blok mocujący, czarny, Liczba
GTIN (EAN)	4008190864965	biegunów: 0
Ilość	20 ST	