

## SL 5.08HC/04/90LF 3.2SN OR BX

Weidmüller Interface GmbH &amp; Co. KG

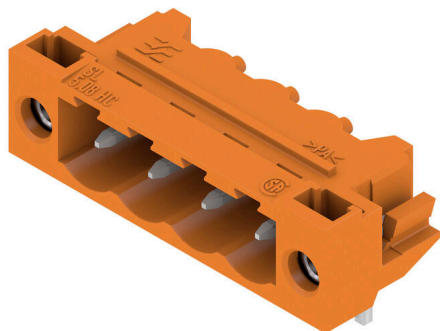
Klingenbergstraße 26

D-32758 Detmold

Germany

www.weidmueller.com

## Zdjęcie produktu



Złącza męskie wykonane z tworzywa sztucznego zbrojonego włóknem szklanym z kierunkiem odejścia 90°, zoptymalizowane do lutowania na fali. Wariant z kołnierzem (F) można przykręcić do odpowiedniego elementu lub płytki drukowanej. Gdy jest stosowana wersja z kołnierzem lutowanym (LF), przy podłączaniu płytki drukowanej nie jest potrzebna dodatkowa śruba. To rozwiązanie chroni również punkty lutownicze przed naprężeniami mechanicznymi. Wszystkie złącza męskie można kodować ręcznie lub zamówić wstępnie zakodowane. HC = High Current (przystosowane do prądów o dużych natężeniach).

## Ogólne dane zamówieniowe

Wersja	Złącze wtykowe do druku, Listwa męska, kołnierz lutowany, Połączenie lutowane THR, 5.08 mm, Liczba biegunów: 4, 90°, Długość kołka lutowniczego (l): 3.2 mm, cynowana, pomarańczowy, skrzynia
Nr zam.	<a href="#">1149440000</a>
Typ	SL 5.08HC/04/90LF 3.2SN OR BX
GTIN (EAN)	4032248936007
Ilość	60 szt.
parametry produktu	IEC: 400 V / 24 A UL: 300 V / 18.5 A
opakowanie	skrzynia

Data sporządzenia 03.07.2026 05:55:09 MEZ

Aktualizacja katalogu / Rysunki

## SL 5.08HC/04/90LF 3.2SN OR BX

Weidmüller Interface GmbH &amp; Co. KG

Klingenbergstraße 26

D-32758 Detmold

Germany

www.weidmueller.com

## Dane techniczne

## Dopuszczenia

Atesty



ROHS	Zgodny
UL File Number Search	<a href="#">Witryna UL</a>
Nr certyfikatu (cURus)	E60693

## Wymiary i masa

Głębokość	12 mm	Głębokość (cale)	0.4724 inch
Wysokość	11.7 mm	Wysokość (cale)	0.4606 inch
Najmniejsza wysokość montażu	8.5 mm	Szerokość	30.12 mm
Szerokość (cale)	1.1858 inch	Masa netto	2.52 g

## Zgodność produktu z wymogami środowiska naturalnego

Status zgodności z dyrektywą RoHS	Zgodne, bez wyłączenia		
REACH SVHC	Bez SVHC powyżej 0,1 wt%		
Ślad węglowy produktu	Kołyśka do bramy	0,119 kg CO2 eq.	

## Specyfikacje systemu

Rodzina produktów	OMNIMATE Signal - seria BL/SL 5.08	Rodzaj przyłącza	Przyłącze dla obwodu drukowanego
montaż na płytce drukowanej	Połączenie lutowane THR	Raster w mm (P)	5.08 mm
Raster w calach (P)	0.200 "	kąt odejścia	90°
Liczba biegunów	4	liczba kołków lutowanych na biegun	1
Długość kołka lutowniczego (l)	3.2 mm	Tolerancja długości kołka lutowniczego	+0.1 / -0.3 mm
Wymiary kołka lutowniczego	d = 1,2 mm, ośmiokątny	Wymiary kołka lutowniczego = d tolerancja	0 / -0,03 mm
Średnica otworu oczka lutowniczego (D)	1.4 mm	Tolerancja średnicy otworu oczka lutowniczego (D)	+ 0,1 mm
L1 in mm	15.24 mm	L1 w calach	0.600 "
Liczba rzędów	1	liczba rzędów z biegunami	1
zabezpieczenie przed dotykiem wg DIN VDE 57 106	zabezpieczony przed dotknięciem palcami w stanie niewetkniętym/ dłonią w stanie wetkniętym	zabezpieczenie przed dotykiem wg DIN VDE 0470	IP 20 w stanie wetkniętym/ IP 10 w stanie niewetkniętym
Stopień ochrony	IP20	Rezystancja skrośna	≤5 mΩ
element kodowany	Tak	Cykle wpinania	25
Siła wtykania/biegun, maks.	10 N	Siła ciągnięcia / biegun, maks.	7.5 N

## Dane materiałowe

Materiał izolacyjny	PA GF	Barwny	pomarańczowy
Tabela kolorów (podobny)	RAL 2000	grupa materiałów izolacyjnych	II
Porównywalny wskaźnik śledzenia (CTI)	≤ 600	Moisture Level (MSL)	
Klasa palności wg UL 94	V-0	Materiał styków	Stop Cu
Powierzchnia styku	cynowana	Struktura warstwowa przyłącza lutowanego	1...3 μm Ni / 2...4 μm Sn matt
Struktura warstwowa wtyku	1...3 μm Ni / 2...4 μm Sn matt	Temperatura magazynowania, min.	-40 °C
Temperatura magazynowania, max.	70 °C	Temperatura pracy, min.	-50 °C
Temperatura pracy, max.	100 °C	Zakres temperatur montaż, min.	-25 °C

## SL 5.08HC/04/90LF 3.2SN OR BX

Weidmüller Interface GmbH &amp; Co. KG

Klingenbergstraße 26

D-32758 Detmold

Germany

www.weidmueller.com

## Dane techniczne

Zakres temperatur montaż, max. 100 °C

## Dane znamionowe wg IEC

przetestowane zgodnie z normą IEC 60664-1, IEC 61984

Prąd znamionowy, maks. liczba biegunów (Tu=20°C) 19 A

Prąd znamionowy, maks. liczba biegunów (Tu=40°C) 16.5 A

napięcie znamionowe przy kat. przepięć/stopniu zanieczyszczenia III/2 320 V

znamionowe napięcie udarowe przy kat. przepięć/stopniu zanieczyszczenia II/2 4000 V

znamionowe napięcie udarowe przy kat. przepięć/stopniu zanieczyszczenia III/3 4 kV

Prąd znamionowy, min. liczba biegunów 24 A (Tu=20°C)

Prąd znamionowy, min. liczba biegunów 21 A (Tu=40°C)

napięcie znamionowe przy kat. przepięć/stopniu zanieczyszczenia II/2 400 V

napięcie znamionowe przy kat. przepięć/stopniu zanieczyszczenia III/3 250 V

znamionowe napięcie udarowe przy kat. przepięć/stopniu zanieczyszczenia III/2 4 kV

## Dane znamionowe wg CSA

Instytut (CSA) CSA

Napięcie znamionowe (grupa użytkowa B / CSA) 300 V

Prąd znamionowy (grupa użytkowa B / CSA) 18.5 A

Odniesienie do wartości znamionowych W specyfikacji podano wartości minimalne, szczegóły – patrz certyfikat.

Nr certyfikatu (CSA) 200039-1121690

Napięcie znamionowe (grupa użytkowa D / CSA) 300 V

Prąd znamionowy (grupa użytkowa D / CSA) 10 A

## Dane znamionowe wg UL 1059

Instytut (cURus) CURUS

Napięcie znamionowe (grupa użytkowa B / UL 1059) 300 V

Prąd znamionowy (grupa użytkowa B / UL 1059) 18.5 A

Odniesienie do wartości znamionowych W specyfikacji podano wartości minimalne, szczegóły – patrz certyfikat.

Nr certyfikatu (cURus) E60693

Napięcie znamionowe (grupa użytkowa D / UL 1059) 300 V

Prąd znamionowy (grupa użytkowa D / UL 1059) 10 A

## Opakowanie

opakowanie skrzynia

Szerokość VPE 133.00 mm

Długość VPE 340.00 mm

Wysokość VPE 21.00 mm

## Ważna informacja

Zgodność IPC

Zgodność: produkty są projektowane, wytwarzane oraz dostarczane zgodnie z uznanymi normami międzynarodowymi, właściwości produktów są zgodne z gwarantowanymi w karcie katalogowej lub ich jakość wykonania jest zgodna z wymogami klasy 2 wg IPC-A-610. Na życzenie mogą być ocenione dalsze wymagania dotyczące produktów.

Uwagi

- Additional variants on request
- Gold-plated contact surfaces on request
- Rated current related to rated cross-section & min. No. of poles.
- Diameter of solder eyelet D = 1.4+0.1mm
- Solder eyelet diameter D = 1.5 + 0.1 mm, from 9 poles
- P on drawing = pitch
- Rated data refer only to the component itself. Clearance and creepage distances to other components are to be designed in accordance with the relevant application standards.

## SL 5.08HC/04/90LF 3.2SN OR BX

**Weidmüller Interface GmbH & Co. KG**  
Klingenbergstraße 26  
D-32758 Detmold  
Germany

[www.weidmueller.com](http://www.weidmueller.com)

## Dane techniczne

- In accordance with IEC 61984, OMNIMATE-connectors are connectors without breaking capacity (COC). During designated use, connectors are not allowed to be engaged or disengaged when live or under load
- Long term storage of the product with average temperature of 50 °C and maximum humidity 70%, 36 months

### Klasyfikacje

ETIM 8.0	EC002637	ETIM 9.0	EC002637
ETIM 10.0	EC002637	ECLASS 14.0	27-46-02-01
ECLASS 15.0	27-46-02-01		

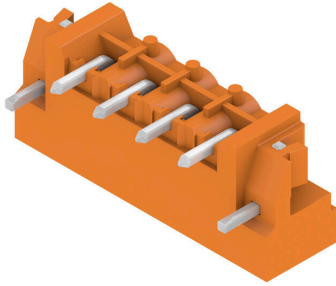
## SL 5.08HC/04/90LF 3.2SN OR BX

**Weidmüller Interface GmbH & Co. KG**  
 Klingenbergstraße 26  
 D-32758 Detmold  
 Germany

www.weidmueller.com

## Rysunki

### Zdjęcie produktu



### Rysunek wymiarowany



### Wykres



### Wykres



### Wykres



### Wykres



## SL 5.08HC/04/90LF 3.2SN OR BX

**Weidmüller Interface GmbH & Co. KG**  
Klingenbergstraße 26  
D-32758 Detmold  
Germany

## Rysunki

[www.weidmueller.com](http://www.weidmueller.com)

### Wykres



## SL 5.08HC/04/90LF 3.2SN OR BX

Weidmüller Interface GmbH &amp; Co. KG

Klingenbergstraße 26

D-32758 Detmold

Germany

www.weidmueller.com

## Akcesoria

## Elementy kodujące



Łączy tylko to, co łączyć trzeba: właściwe złącze na właściwym miejscu.

Elementy kodujące i urządzenia blokujące wyraźnie przypisują elementy łączące podczas procesu produkcji i obsługi

Elementy kodujące i urządzenia blokujące są wkładane przed montażem lub podczas fazy konfekcjonowania kabli. Alternatywa oferowana przez Weidmüller: wystarczy przeprowadzić indywidualną konfigurację w internetowym konfiguratorze wariantów i otrzyma się kodowany element.

Nieprawidłowy montaż na płytce drukowanej i nieprawidłowe podłączenie elementów łączących nie jest już możliwe.

Zaletą: nie trzeba szukać błędów podczas produkcji a użytkownikowi nie grożą błędy podczas montażu.

## Ogólne dane zamówieniowe

Typ	BLZ/SL KO OR BX	Wersja
Nr zam.	<a href="#">1573010000</a>	Złącze wtykowe do druku, Akcesoria, Element kodujący,
GTIN (EAN)	4008190048396	pomarańczowy, Liczba biegunów: 1
Ilość	100 ST	
Typ	BLZ/SL KO BK BX	Wersja
Nr zam.	<a href="#">1545710000</a>	Złącze wtykowe do druku, Akcesoria, Element kodujący, czarny, Liczba
GTIN (EAN)	4008190087142	biegunów: 1
Ilość	50 ST	

## pozostałe akcesoria



Żadne zadanie nie jest zbyt małe dla idealnego rozwiązania.

Przyłącza stanowią tylko jedną część całego procesu.

Drobne detale są często kluczem do idealnego rozwiązania w aplikacjach, w których potencjały są testowane, grupowane, a nawet izolowane.

System nie będzie systemem bez małych, ale użytecznych szczegółów:

Wtyki testowe – zapewniają niezawodny odbiór z gniazd diagnostycznych Łączniki poprzeczne – umożliwiają rozdział potencjału bezpośrednio na złączu bez narażania bezpieczeństwa zestyku Separatory – dzielą wielobiegunową listwę męską na kilka osobnych gniazd wtykowych listew żeńskich Ryglowania i haczyki zatrzaskowe – opcjonalne, odporne na wibracje zatrzaski, bądź zabezpieczenie listew żeńskich i męskich

Wspomagające proces produkcji i praktyczne – więcej akcesoriów = mniej nakładów

## Ogólne dane zamówieniowe

Typ	SL AT OR	Wersja
Nr zam.	<a href="#">1598300000</a>	Złącze wtykowe do druku, Akcesoria, przekładka, pomarańczowy,
GTIN (EAN)	4008190189266	Liczba biegunów: 1
Ilość	100 ST	

## SL 5.08HC/04/90LF 3.2SN OR BX

Weidmüller Interface GmbH &amp; Co. KG

Klingenbergstraße 26

D-32758 Detmold

Germany

www.weidmueller.com

## Akcesoria

Typ	SL AT SW	Wersja
Nr zam.	<a href="#">1770240000</a>	Złącze wtykowe do druku, Akcesoria, przekładka, czarny, Liczba
GTIN (EAN)	4032248117710	biegunów: 1
Ilość	100 ST	

## LED wskaźniki iluminacyjne



Skuteczne: połączenie między diodami diodą LED a panelem przednim.

Wskaźniki oświetleniowe umożliwiają użytkownikom nadzór nad stanem przełączania bez stosowania specjalnych konstrukcji: optyczne tworzywo sztuczne kieruje światło ze standardowych diod LED wokół zagięcia do złączy lub przez płytę przednią.

Elementy światłowodowe są po prostu zatrzasakiwane za odpowiednimi złączami męskimi z zagięciem 90° (kierunek wyjścia 90°). Wersje o różnych wysokościach konstrukcyjnych wiązki świetlnej osiągają maksymalną sprawność światła dla diod LED z różnymi konstrukcjami lub wysokościami konstrukcyjnymi.

Zalety w porównaniu z rozwiązaniami konwencjonalnymi:

Nie jest wymagana dodatkowa płytka obwodu LED za panelem przednim

Nie są wymagane „diody LED na długich nóżkach” z oddzielnym mocowaniem

Wygięta linia kabla światłowodowego dla maksymalnej

sprawności światła

Nieskomplikowane otwory w płycie

przedniej dzięki okrągłemu kształtowi wychodzącej

wiązki światła

Łatwe utrzymanie poprawnych odstępów i

odległości między częściami przewodzącymi

Rozwiązanie można podzielić na mniejsze liczby biegunów

Efekt: uproszczenie procesu produkcji, obniżenie kosztów i

uproszczenie designu

## Ogólne dane zamówieniowe

Typ	SL FLA 1.5/1	Wersja
Nr zam.	<a href="#">1580100000</a>	Złącze wtykowe do druku, Akcesoria, wskaźnik iluminacyjny,
GTIN (EAN)	4008190152475	transparentny, Liczba biegunów: 1
Ilość	100 ST	
Typ	SL FLA 2,3/1	Wersja
Nr zam.	<a href="#">1636670000</a>	Złącze wtykowe do druku, Akcesoria, wskaźnik iluminacyjny,
GTIN (EAN)	4008190409975	transparentny, Liczba biegunów: 1
Ilość	100 ST	
Typ	SL FLA 2,3/24	Wersja
Nr zam.	<a href="#">1636680000</a>	Złącze wtykowe do druku, Akcesoria, wskaźnik iluminacyjny,
GTIN (EAN)	4008190409968	transparentny, Liczba biegunów: 1
Ilość	10 ST	
Typ	SL FLA 3.8/1	Wersja
Nr zam.	<a href="#">1580110000</a>	Złącze wtykowe do druku, Akcesoria, wskaźnik iluminacyjny,
GTIN (EAN)	4008190050740	transparentny, Liczba biegunów: 1
Ilość	100 ST	
Typ	SL FLA 9.0/1	Wersja
Nr zam.	<a href="#">1580120000</a>	Złącze wtykowe do druku, Akcesoria, wskaźnik iluminacyjny,
GTIN (EAN)	4008190031909	transparentny, Liczba biegunów: 1
Ilość	100 ST	

## SL 5.08HC/04/90LF 3.2SN OR BX

Weidmüller Interface GmbH &amp; Co. KG

Klingenbergstraße 26

D-32758 Detmold

Germany

www.weidmueller.com

## Akcesoria

## Bloki mocujące



Drobny komponent, znaczący efekt:

Zatraskowe elementy mocujące zwiększają mechaniczną obciążalność całych przyłączy wtykowych poprzez

mocowanie złączy męskich do płytki

drukowanejzapewnienie odpornego na drgania przyłącza między gniazdami a złączami męskimi

Zatraskiwanie lub konfekcjonowanie – zawsze właściwe rozwiązanie:

Wytrzymałe, precyzyjnie dopasowane połączenie

zaciosoweWytrzymałe metalowe wkłady

gwintowaneDopasowane do wszystkich kierunków wyjścia

Maksymalna stabilność, minimalny wysięk:

Wyjątkowa odporność na częste operacje związane z

mocowaniemKompletny zestaw ułatwiający selekcję

Rezultat: skuteczniejsze zabezpieczenie przed awarią

spoin lutowniczych, styków i całego podzespołu na

wypadek wstrząsu mechanicznego jak np. wibracji i naprężeń.

## Ogólne dane zamówieniowe

Typ	SLA BB 11R OR	Wersja
Nr zam.	<a href="#">1604120000</a>	Złącze wtykowe do druku, Akcesoria, blok mocujący, pomarańczowy,
GTIN (EAN)	4008190182977	Liczba biegunów: 0
Ilość	20 ST	
Typ	SLA BB 11R SW	Wersja
Nr zam.	<a href="#">1692340000</a>	Złącze wtykowe do druku, Akcesoria, blok mocujący, czarny, Liczba
GTIN (EAN)	4008190864965	biegunów: 0
Ilość	20 ST	