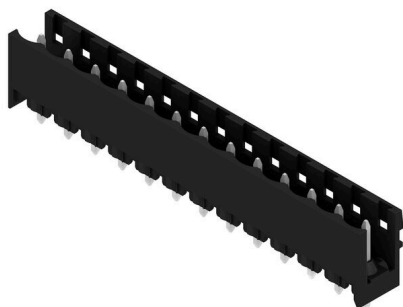


SL 5.08HC/13/180 3.2SN BK BX

Weidmüller Interface GmbH & Co. KG
Klingenbergstraße 26
D-32758 Detmold
Germany

www.weidmuller.com

Zdjęcie produktu



Złącza męskie z tworzywa sztucznego zbrojonego włóknem szklanym z prostym kierunkiem odejścia, zoptymalizowane do lutowania na fali. Wariant z kołnierzem (F) można przykręcić do odpowiedniego elementu lub płytki drukowanej. Gdy jest stosowana wersja z kołnierzem lutowanym (LF), przy podłączaniu płytki drukowanej nie jest potrzebna dodatkowa śruba. To rozwiązanie chroni również punkty lutownicze przed naprężeniami mechanicznymi. Wszystkie złącza męskie można kodować ręcznie lub zamówić wstępnie zakodowane. HC = High Current (przystosowane do prądów o dużych natężeniach).

Ogólne dane zamówieniowe

Wersja	Złącze wtykowe do druku, Listwa męska, otwarty z boku, Połączenie lutowane THR, 5.08 mm, Liczba biegunów: 13, 180°, Długość kołka lutowniczego (l): 3.2 mm, cynowana, czarny, skrzynia
Nr zam.	1148350000
Typ	SL 5.08HC/13/180 3.2SN BK BX
GTIN (EAN)	403224893392 1
Ilość	50 szt.
parametry produktu	IEC: 400 V / 24 A UL: 300 V / 18.5 A
opakowanie	skrzynia

SL 5.08HC/13/180 3.2SN BK BX

Weidmüller Interface GmbH & Co. KG

Klingenbergstraße 26

D-32758 Detmold

Germany

www.weidmueller.com

Dane techniczne

Dopuszczenia

Atesty



ROHS	Zgodny
UL File Number Search	Witryna UL
Nr certyfikatu (cURus)	E60693

Wymiary i masa

Głębokość	8.43 mm	Głębokość (cale)	0.3319 inch
Wysokość	15.2 mm	Wysokość (cale)	0.5984 inch
Najmniejsza wysokość montażu	12 mm	Szerokość	65.84 mm
Szerokość (cale)	2.5921 inch	Masa netto	3.75 g

Zgodność produktu z wymogami środowiska naturalnego

Status zgodności z dyrektywą RoHS	Zgodne, bez wyłączenia
REACH SVHC	Bez SVHC powyżej 0,1 wt%
Ślad węglowy produktu	Kołyska do bramy 0,056 kg CO2 eq.

Specyfikacje systemu

Rodzina produktów	OMNIMATE Signal - seria BL/SL 5.08	Rodzaj przyłącza	Przyłącze dla obwodu drukowanego
montaż na płytce drukowanej	Połączenie lutowane THR	Raster w mm (P)	5.08 mm
Raster w calach (P)	0.200 "	kąt odejścia	180°
Liczba biegunów	13	liczba kołków lutowanych na biegun	1
Długość kołka lutowniczego (l)	3.2 mm	Tolerancja długości kołka lutowniczego	+0.1 / -0.3 mm
Wymiary kołka lutowniczego	d = 1,2 mm, ośmiokątny	Wymiary kołka lutowniczego = d tolerancja	0 / -0,03 mm
Średnica otworu oczka lutowniczego (D)	1.5 mm	Tolerancja średnicy otworu oczka lutowniczego (D)	+ 0,1 mm
L1 in mm	60.96 mm	L1 w calach	2.400 "
Liczba rzędów	1	liczba rzędów z biegunami	1
zabezpieczenie przed dotykiem wg DIN VDE 57 106	zabezpieczony przed dotknięciem palcami w stanie niewetkniętym/ dłonią w stanie wetkniętym	zabezpieczenie przed dotykiem wg DIN VDE 0470	IP 20 w stanie wetkniętym/ IP 10 w stanie niewetkniętym
Stopień ochrony	IP20	Rezystancja skrośna	≤5 mΩ
element kodowany	Tak	Cykle wpinania	25
Siła wtykania/biegun, maks.	10 N	Siła ciągnięcia / biegun, maks.	7.5 N

Dane materiałowe

Materiał izolacyjny	PA GF	Barwny	czarny
Tabela kolorów (podobny)	RAL 9011	grupa materiałów izolacyjnych	II
Porównywalny wskaźnik śledzenia (CTI)	≤ 600	Moisture Level (MSL)	
Klasa palności wg UL 94	V-0	Materiał styków	Stop Cu
Powierzchnia styku	cynowana	Struktura warstwowa przyłącza lutowanego	1...3 μm Ni / 2...4 μm Sn matt
Struktura warstwowa wtyku	1...3 μm Ni / 2...4 μm Sn matt	Temperatura magazynowania, min.	-40 °C
Temperatura magazynowania, max.	70 °C	Temperatura pracy, min.	-50 °C
Temperatura pracy, max.	100 °C	Zakres temperatur montaż, min.	-25 °C

SL 5.08HC/13/180 3.2SN BK BX

Weidmüller Interface GmbH & Co. KG

Klingenbergstraße 26

D-32758 Detmold

Germany

www.weidmueller.com

Dane techniczne

Zakres temperatur montaż, max. 100 °C

Dane znamionowe wg IEC

przetestowane zgodnie z normą	IEC 60664-1, IEC 61984	Prąd znamionowy, min. liczba biegunów 24 A (Tu=20°C)
Prąd znamionowy, maks. liczba biegunów (Tu=20°C)	19 A	Prąd znamionowy, min. liczba biegunów 21 A (Tu=40°C)
Prąd znamionowy, maks. liczba biegunów (Tu=40°C)	16.5 A	napięcie znamionowe przy kat. 400 V przebieg/stopniu zanieczyszczenia II/2
napięcie znamionowe przy kat. 320 V przebieg/stopniu zanieczyszczenia III/2		napięcie znamionowe przy kat. 250 V przebieg/stopniu zanieczyszczenia III/3
znamionowe napięcie udarowe przy kat. 4 kV przebieg/stopniu zanieczyszczenia II/2		znamionowe napięcie udarowe przy kat. 4 kV przebieg/stopniu zanieczyszczenia III/2
znamionowe napięcie udarowe przy kat. 4 kV przebieg/stopniu zanieczyszczenia III/3		

Dane znamionowe wg CSA

Instytut (CSA)	CSA	Nr certyfikatu (CSA)	200039-1121690
Napięcie znamionowe (grupa użytkowa B / CSA)	300 V	Napięcie znamionowe (grupa użytkowa D / CSA)	300 V
Prąd znamionowy (grupa użytkowa B / CSA)	18.5 A	Prąd znamionowy (grupa użytkowa D / CSA)	18.5 A
Odniesienie do wartości znamionowych	W specyfikacji podano wartości minimalne, szczegóły – patrz certyfikat.		

Dane znamionowe wg UL 1059

Instytut (cURus)	CURUS	Nr certyfikatu (cURus)	E60693
Napięcie znamionowe (grupa użytkowa B / UL 1059)	300 V	Napięcie znamionowe (grupa użytkowa D / UL 1059)	300 V
Prąd znamionowy (grupa użytkowa B / UL 1059)	18.5 A	Prąd znamionowy (grupa użytkowa D / UL 1059)	10 A
Odniesienie do wartości znamionowych	W specyfikacji podano wartości minimalne, szczegóły – patrz certyfikat.		

Opakowanie

opakowanie	skrzynia	Długość VPE	168.00 mm
Szerokość VPE	120.00 mm	Wysokość VPE	38.00 mm

Ważna informacja

Zgodność IPC	Zgodność: produkty są projektowane, wytwarzane oraz dostarczane zgodnie z uznanymi normami międzynarodowymi, właściwości produktów są zgodne z gwarantowanymi w karcie katalogowej lub ich jakość wykonania jest zgodna z wymogami klasy 2 wg IPC-A-610. Na życzenie mogą być ocenione dalsze wymagania dotyczące produktów.
Uwagi	<ul style="list-style-type: none"> • Additional variants on request • Gold-plated contact surfaces on request • Rated current related to rated cross-section & min. No. of poles. • Diameter of solder eyelet D = 1.4+0.1mm • Solder eyelet diameter D = 1.5 + 0.1 mm, from 9 poles • P on drawing = pitch • Rated data refer only to the component itself. Clearance and creepage distances to other components are to be designed in accordance with the relevant application standards.

SL 5.08HC/13/180 3.2SN BK BX

Weidmüller Interface GmbH & Co. KG
Klingenbergstraße 26
D-32758 Detmold
Germany

www.weidmueller.com

Dane techniczne

- In accordance with IEC 61984, OMNIMATE-connectors are connectors without breaking capacity (COC). During designated use, connectors are not allowed to be engaged or disengaged when live or under load
- Long term storage of the product with average temperature of 50 °C and maximum humidity 70%, 36 months

Klasyfikacje

ETIM 8.0	EC002637	ETIM 9.0	EC002637
ETIM 10.0	EC002637	ECLASS 14.0	27-46-02-01
ECLASS 15.0	27-46-02-01		

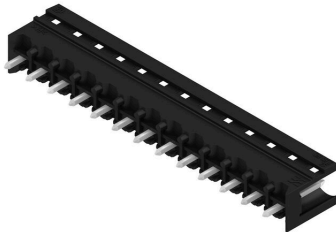
SL 5.08HC/13/180 3.2SN BK BX

Weidmüller Interface GmbH & Co. KG
 Klingenbergstraße 26
 D-32758 Detmold
 Germany

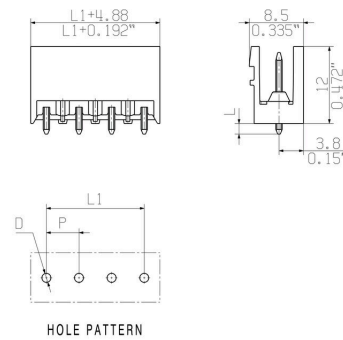
www.weidmueller.com

Rysunki

Zdjęcie produktu



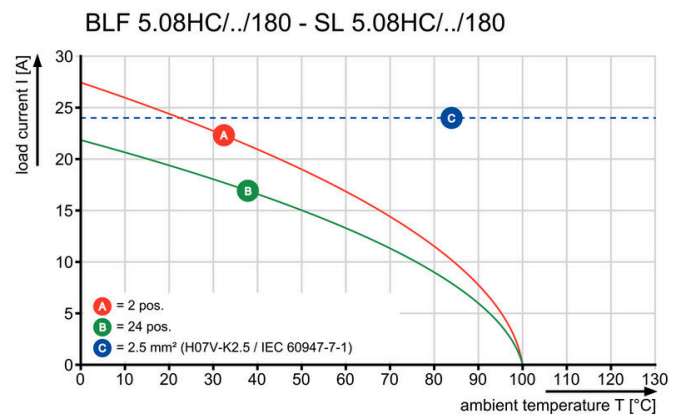
Rysunek wymiarowany



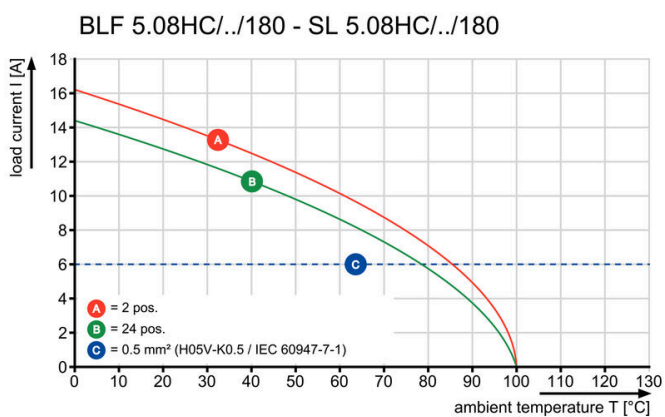
Wykres



Wykres



Wykres



Zaleta produktu



Safe power transmission Proven properties